

MTL50



Concrete solutions. Always.

Moteur D1305

Puissance 18,2 kW - 24,4 HP

Poids 1.740 kg

 **EUROCOMACH®**

MTL50

Poids opérationnel ISO 6016 (avec godet et opérateur)	kg	1.740
Poids de transport avec chenilles étroites - option - (sans godet 76 kg et opérateur 75 kg)	kg	1.440
Poids de transport avec chenilles larges - standard - (sans godet 83 kg et opérateur 75 kg)	kg	1.580
Pression spécifique au sol	kg/cm ²	0,37
Vitesse de déplacement	km/h	0 ÷ 7,5

MOTEUR

Model	KUBOTA D1305	
Niveau d'émissions de polluants	EU Stage V - EPA Tier 4 Final	
Puissance maxi (2.600 rpm)	kW - HP	18,2 - 24,4
Cylindrée	cc	1.261
Numero cylindres	n°	3
Refroidissement	liquide	
Carburant	diesel	
Consommation	lt/h	3,6
Alternateur	V (A)	12 (40)
Batterie	V (Ah)	12 (62)

INSTALLATION HYDRAULIQUE

Installation type	Centre ouvert	
Transmission type	Hydrostatique avec pompe hydraulique tandem et moteurs à pistons radiaux	
Pompe type	1 pompe tandem + 1 pompe à engrenages	
Puissance totale de la pompe à engrenages	lt/min	54
Pression de utilisation max.	bar	210
Debit (pression max)	lt/min	54 (175)
Ligne auxiliaire AUX1	(bar)	54 (210 max)

PERFORMANCES

Charge de basculement (ISO 14397)	kg	1.310 chenilles 250 mm 1.250 chenilles 180 mm
Charge opérationnel (ISO 14397, pas supérieur au 35% du charge de basculement)	kg	460 chenilles 250 mm 440 chenilles 180 mm
Force d'arrachement du godet ISO 14397	daN	1.760
Capacité godet	m ³	0,14 (1.080 mm) 0,12 (914 mm)"
Largeur godet	mm	1.050 - 914
Force de traction	daN	1.570
Pente max. franchissable	% / °	27 (15)

RAVITAILLEMENTS

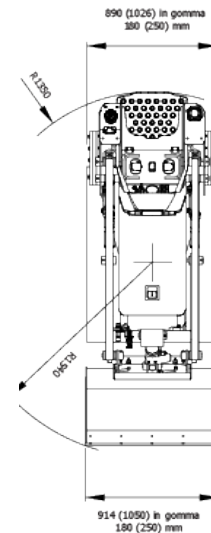
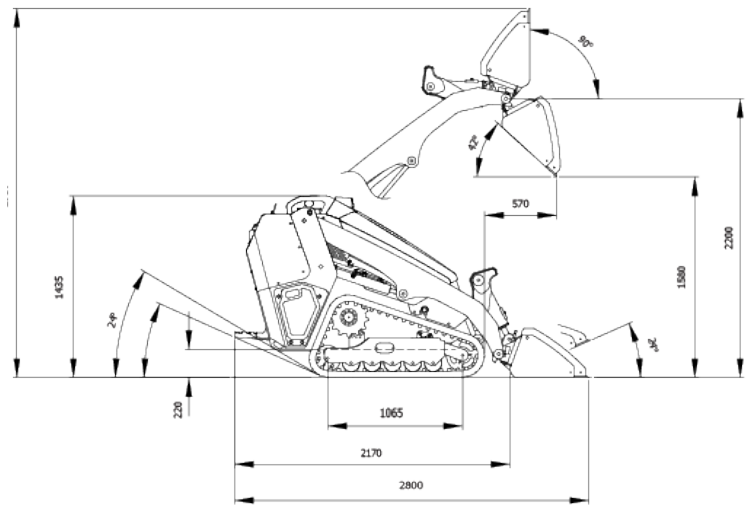
Reservoir gasoil	lt	30,0
Reservoir huile hydraulique	lt	17,0
Capacité circuit hydraulique	lt	20,0
Capacité système refroidissement	lt	3,5
Huile moteur	lt	4,5

COMMANDES

Servomoteurs hydrauliques pour les opérations de travail	2 manipulateurs	
Bras et godet	Manipulateur à droite	
Translation	Manipulateur à gauche	
Ligne auxiliaire AUX1	Potentiomètre sur le manipulateur DX	

BALLAST

Poids de ballast supplémentaire (chacun)	kg	22
Nombre ballast chenilles étroites		1+1
Nombre ballast chenilles larges		3+3



CHÂSSIS

Structure du châssis	Galets fixes	
Galets inférieurs	n°	5 dx + 5 sx (en bain d'huile)
Galets supérieurs	n°	n.d.
Type de galet	réglage de la graisse hydraulique	
Chenilles en caoutchouc	mm	250x72x45 180x72x45

 **EUROCOMACH**