

# LADERAMPEN

Unsere Laderampen sind aus hochfestem Aluminium gefertigt, um maximale Festigkeit und Sicherheit beim Be- und Entladen zu gewährleisten. Ideal zum Bewegen von Radfahrzeugen oder Fahrzeugen mit Gummi-Raupenketten mit einem Gewicht von 0 bis 10,5 Tonnen.

## WIE MAN RAMPEN AUSWÄHLT:

Um das richtige Rampenmodell auszuwählen, müssen Sie die folgenden Daten kennen:

- Gewicht der Maschine;
- Radstand der Maschine;
- Höhe der Ladefläche.

1 Die Grundvoraussetzung für die Auswahl ist die Neigung, die eine maximale Neigung von 30 % nicht überschreiten darf.

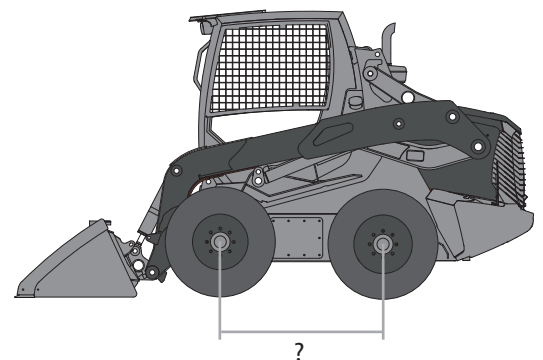
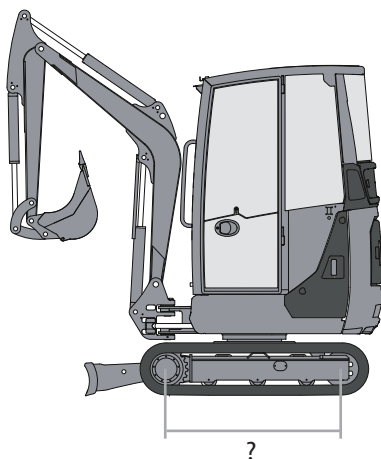
2 Wir empfehlen, die folgende Formel anzuwenden, um die Mindestlänge der Rampen zu ermitteln:

$$\text{LÄNGE (mm)} = \frac{\text{PLATTFORMHÖHE (mm)}}{\text{EMPFOHLENE NEIGUNG (30\%)}} \times 100$$

Beispiel:

$$\text{LÄNGE} = \frac{1.500}{30} \times 100 = 5.000 \text{ mm}$$

3 Berücksichtigen Sie den Radstand der Maschine; wenn die Rampe zwischen zwei Tragfähigkeitswerten liegt, sollte die niedrigere berücksichtigt werden.



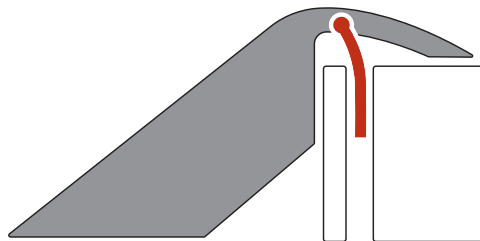


Es gibt die folgenden Arten von Rampen:

- **RAMPEN MIT RAND:**  
Die Transitfläche ist zwischen zwei Seiten eingeklemmt, die eine Führung gewährleisten, indem sie die Möglichkeit des Austretens aus der Rampenfläche verringern;
- **RAMPEN OHNE RAND:**  
Die Transitfläche ist ohne Seiten, so dass sie über die gesamte Breite der Rampen genutzt werden kann.

#### ART DER RAMPENBEFESTIGUNG:

- **MIT ZAHN:** Die Rampen sind mit einer zylindrischen Führung ausgestattet, in die ein Zahn eingeschoben werden kann, der zwischen der Ladefläche des Transportmittels und dem Seitenrand eingeklemmt werden muss. Verwenden Sie diese Methode nicht, wenn das Transportmittel keine Seitenwände hat. (Serienmäßig mitgeliefert)



# LADERAMPEN

## MIT RAND

Code	Modell	Länge (mm)	Gewicht pro Paar (kg)	Max. Radstandskapazität (kg)*				L. Innen (mm)	L. Außen (mm)	H. Rand (mm)
				1.000 (mm)	1.500 (mm)	2.000 (mm)	2.500 (mm)			
B726000109	RCS 95-25	2.500	40	2.600	2.950	2.950	-	300	350	26
B726000110	RCS 95-30	2.900	45	2.050	2.500	2.500	-	300	350	26
B726000111	RCS 95-35	3.500	52	1.600	1.850	2.100	-	300	350	26
B726000112	RCS 116-25	2.500	46	3.800	4.350	4.350	-	300	350	40
B726000113	RCS 116-30	2.900	52	3.050	3.650	3.700	-	300	350	40
B726000114	RCS 116-32	3.200	55	2.650	3.100	3.350	-	300	350	40
B726000115	RCS 116-35	3.500	60	2.700	3.100	3.500	-	300	350	40
B726000116	RCS 116-40	4.000	69	1.950	2.200	2.500	-	300	350	40
B726000117	RCS 140-30	2.900	56	4.550	5.400	5.400	-	300	350	40
B726000118	RCS 140-32	3.200	60	3.900	4.650	4.850	-	300	350	40
B726000119	RCS 140-35	3.500	63	3.450	4.000	4.400	-	300	350	40
B726000120	RCS 140-40	3.950	75	2.900	3.300	3.800	-	300	350	40
B726000121	RCS 140-30W	2.900	61	4.850	4.850	4.850	-	350	400	40
B726000122	RCS 140-32W	3.200	68	3.900	4.650	4.850	-	350	400	40
B726000123	RCS 140-35W	3.500	71	3.950	4.600	4.850	-	350	400	40
B726000124	RCS 140-40W	3.950	81	2.900	3.300	3.800	-	350	400	40
B726000125	RCS 151-30	3.000	88	5.600	6.750	6.800	-	400	462	40
B726000126	RCS 151-32	3.200	92	5.100	6.000	6.300	-	400	462	40
B726000127	RCS 151-35	3.400	97	4.650	5.450	5.900	-	400	462	40
B726000128	RCS 151-40	4.000	110	4.300	4.850	5.550	-	400	462	40
B726000129	RCS 151-45	4.500	121	3.700	4.100	4.600	-	400	462	40
B726000130	RCS 151-30W	3.000	94	5.750	6.900	6.900	-	450	512	40
B726000131	RCS 151-32W	3.200	97	5.200	6.200	6.400	-	450	512	40
B726000132	RCS 151-35W	3.400	102	4.750	5.550	6.000	-	450	512	40
B726000133	RCS 151-40W	4.000	118	3.800	4.300	4.950	-	450	512	40
B726000134	RCS 151-45W	4.500	132	3.750	4.150	4.700	-	450	512	40
B726000135	RCS 171-30	3.000	100	9.950	11.950	11.950	-	470	542	40
B726000136	RCS 171-35	3.400	110	7.150	8.350	8.950	-	470	542	40
B726000137	RCS 171-40	4.000	130	7.450	8.500	8.650	-	470	542	40
B726000138	RCS 171-45	4.400	141	5.000	5.600	6.300	-	470	542	40
B726000139	RCS 171-50	5.000	166	4.850	5.350	5.950	-	470	542	40



Code	Modell	Länge (mm)	Gewicht pro Paar (kg)	Max. Radstandskapazität (kg)*				L. Innen (mm)	L. Außen (mm)	H. Rand (mm)
				1.000 (mm)	1.500 (mm)	2.000 (mm)	2.500 (mm)			
B726000140	RCS 171-30W	3.000	114	10.450	12.500	12.500	12.500	520	592	40
B726000141	RCS 171-35W	3.400	120	7.500	8.800	9.400	9.400	520	592	40
B726000142	RCS 171-40W	4.000	138	5.950	6.750	7.750	7.800	520	592	40
B726000143	RCS 171-45W	4.400	150	5.200	5.850	6.600	7.050	520	592	40
B726000144	RCS 171-50W	5.000	172	4.400	4.850	5.350	6.000	520	592	40
B726000145	RCS 191-35	3.500	135	9.800	11.450	12.300	12.300	500	570	40
B726000146	RCS 191-40	4.000	150	9.300	10.600	12.150	12.150	500	570	40
B726000147	RCS 191-45	4.400	166	7.050	7.900	8.950	9.450	500	570	40
B726000192	RCS 220-45	4.500	212	8.200	9.200	10.400	10.400	550	612	60
B726000193	RCS 220-50	5.000	232	7.100	7.850	8.750	8.750	550	612	60

\* Die Tragfähigkeitsprüfungen wurden unter ungünstigsten Bedingungen (0% Steigung) durchgeführt.

	Gummibeschichtung für Raupenkette aus Eisen
Code	B910020001

**KOSTENLOSER VERSAND** für Bestellungen von drei oder mehr Paar Rampen.

# LADERAMPEN

## OHNE RAND

Code	Modell	Länge (mm)	Gewicht pro Paar (kg)	Max. Radstandskapazität (kg)*				L. Innen (mm)	L. Außen (mm)	H. Rand (mm)
				1.000 (mm)	1.500 (mm)	2.000 (mm)	2.500 (mm)			
B726000148	RCS 95-25-SB	2.500	40	2.950	2.950	2.950	-	300	350	4
B726000149	RCS 95-30-SB	2.900	45	2.500	2.500	2.500	-	300	350	4
B726000150	RCS 95-35-SB	3.500	52	1.950	2.250	2.350	-	300	350	4
B726000151	RCS 116-25-SB	2.500	46	4.100	4.600	4.600	-	300	350	4
B726000152	RCS 116-30-SB	2.900	52	3.250	3.900	3.900	-	300	350	4
B726000153	RCS 116-32-SB	3.200	55	2.800	3.300	3.500	-	300	350	4
B726000154	RCS 116-35-SB	3.500	60	2.700	3.100	3.500	-	300	350	4
B726000155	RCS 116-40-SB	4.000	69	2.050	2.300	2.650	-	300	350	4
B726000156	RCS 140-30-SB	2.900	56	4.850	5.650	5.650	-	300	350	4
B726000157	RCS 140-32-SB	3.200	60	4.150	4.850	4.850	-	300	350	4
B726000158	RCS 140-35-SB	3.500	63	3.600	4.250	4.600	-	300	350	4
B726000159	RCS 140-40-SB	3.950	75	3.050	3.450	4.000	-	300	350	4
B726000160	RCS 140-30W-SB	2.900	61	4.900	4.900	4.900	-	350	400	4
B726000161	RCS 140-32W-SB	3.200	68	4.850	4.900	4.900	-	350	400	4
B726000162	RCS 140-35W-SB	3.500	71	4.200	4.900	4.900	-	350	400	4
B726000163	RCS 140-40W-SB	3.950	81	4.100	4.500	4.500	-	350	400	4
B726000164	RCS 151-30-SB	3.000	88	6.000	7.100	7.100	-	400	462	4
B726000165	RCS 151-32-SB	3.200	92	5.400	6.450	6.600	-	400	462	4
B726000166	RCS 151-35-SB	3.400	97	4.900	5.800	6.150	-	400	462	4
B726000167	RCS 151-40-SB	4.000	110	4.500	5.100	5.900	-	400	462	4
B726000168	RCS 151-45-SB	4.500	121	3.800	4.250	4.800	-	400	462	4
B726000169	RCS 151-30W-SB	3.000	94	6.150	7.250	7.250	-	450	512	4
B726000170	RCS 151-32W-SB	3.200	97	5.550	6.600	6.700	-	450	512	4
B726000171	RCS 151-35W-SB	3.400	102	5.050	5.950	6.250	-	450	512	4
B726000172	RCS 151-40W-SB	4.000	118	3.950	4.500	5.200	-	450	512	4
B726000173	RCS 151-45W-SB	4.500	132	3.850	4.300	4.850	-	450	512	4
B726000174	RCS 171-30-SB	3.000	100	10.550	12.250	12.250	-	470	542	4
B726000175	RCS 171-35-SB	3.400	110	7.500	8.850	9.000	-	470	542	4
B726000176	RCS 171-40-SB	4.000	130	7.800	8.950	8.950	-	470	542	4
B726000177	RCS 171-45-SB	4.400	141	5.150	5.800	6.600	-	470	542	4
B726000178	RCS 171-50-SB	5.000	166	5.000	5.550	6.150	-	470	542	4



Code	Modell	Länge (mm)	Gewicht pro Paar (kg)	Max. Radstandskapazität (kg)*				L. Innen (mm)	L. Außen (mm)	H. Rand (mm)
				1.000 (mm)	1.500 (mm)	2.000 (mm)	2.500 (mm)			
B726000179	RCS 171-30W-SB	3.000	114	10.900	12.900	12.900	12.900	520	592	4
B726000180	RCS 171-35W-SB	3.400	120	7.750	9.150	9.650	9.650	520	592	4
B726000181	RCS 171-40W-SB	4.000	138	6.100	6.950	7.950	7.950	520	592	4
B726000182	RCS 171-45W-SB	4.400	150	5.350	6.000	6.800	7.200	520	592	4
B726000183	RCS 171-50W-SB	5.000	172	4.500	4.950	5.500	6.150	520	592	4
B726000184	RCS 191-35-SB	3.500	135	9.800	11.450	12.300	12.300	500	570	4
B726000185	RCS 191-40-SB	4.000	150	9.300	10.600	12.150	12.150	500	570	4
B726000186	RCS 191-45-SB	4.400	166	7.050	7.900	8.950	9.450	500	570	4

\* Die Tragfähigkeitsprüfungen wurden unter ungünstigsten Bedingungen (0% Steigung) durchgeführt.

	Gummibeschichtung für Raupenkette aus Eisen
Code	B910020001

**KOSTENLOSER VERSAND** für Bestellungen von drei oder mehr Paar Rampen.