

# MTL50



Concrete solutions. Always.

Motor D1305

Leistung 18,2 kW - 24,4 HP

Betriebsgewicht 1.740 kg

 **EUROCOMACH**<sup>®</sup>

# MTL50

"Betriebsgewicht nach ISO 6016 (mit Schaufel und Bediener)"	kg	1.740
Transportgewicht - optionale Version mit schmalen Ketten (NT) (ohne Schaufel 76 kg und Bediener 75 kg)	kg	1.440
"Transportgewicht - standard Version mit breiten Ketten (WT) (ohne Schaufel 83 kg und Bediener 75 kg)"	kg	1.580
Spezifischer Bodendruck	kg/cm <sup>2</sup>	0.37
Fahrgeschwindigkeit	km/h	0 ÷ 7.5

## MOTOR

Typ	KUBOTA D1305	
Schadstoffemissionsstufe	EU Stage V - EPA Tier 4 Final	
Leistung	kW - PS	18.2 - 24,4
Hubraum	cc	1.261
Anzahl Zylinder	n°	3
Kühlung	liquido	
Kraftstoff	diesel	
Kraftstoffverbrauch	lt/h	3,6
Lichtmaschine	V (A)	12 (40)
Batterie	V (Ah)	12 (62)

## HYDRAULIKANLAGE

Anlagentyp	Open center	
Antriebstyp	Hydrostatisch mit hydraulischer Tandempumpe und Radialkolbenmotoren	
Pumpentypen	1 Tandempumpe + 1 Zahnradpumpe	
Pumpenleistung der Zahnradpumpe	lt/min	54
Max. Kalibrationsdruck der Anlage	bar	210
Zusatzhydraulik (max, Druck) AUX 1	lt/min (bar)	54 (175) 54 (210 max)

## LEISTUNGSMERKMALE

Kippplast (ISO 14397)	kg	1.310 Ketten 250 mm 1.250 Ketten 180 mm
Nutzlast (ISO 14397 nicht mehr als 35% vom Kippplast)	kg	460 Ketten 250 mm 440 Ketten 180 mm
Brechkraft Schaufel	daN	1.760
Kapazität Schaufel	m <sup>3</sup>	0,14 (1.080 mm) 0,12 (914 mm)"
Schaufelbreiten	mm	1.050 - 914
Antriebskraft	daN	1.570
Max. überwindbare Steigung	% / °	27 (15)

## FÜLLMENGEN

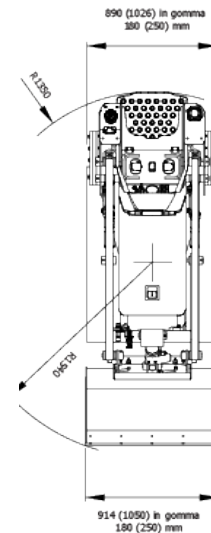
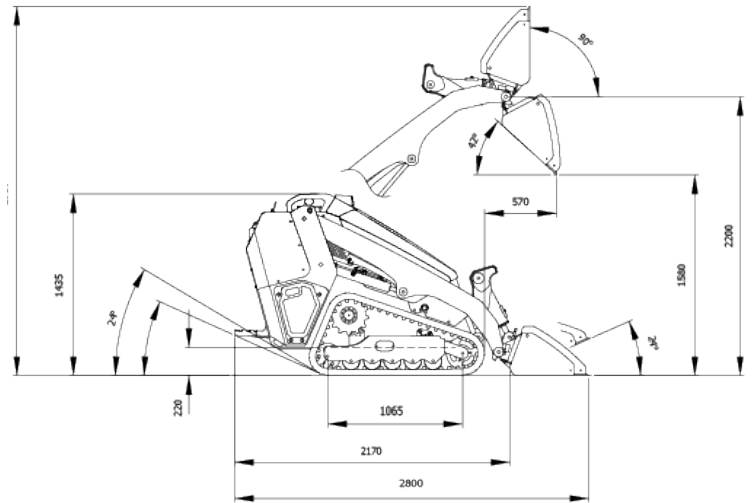
Dieseltank	lt	30,0
Hydrauliköltank	lt	17,0
Fassungsvermögen Hydrauliksystem	lt	20,0
Fassungsvermögen Kühlsystem	lt	3,5
Motoröl	lt	4,5

## STEUERUNGEN

Hydraulische Servosteuerung für den Arbeitsbetrieb	2 Joysticks	
Hubarm und Schaufel	Joystick Rechts	
Antrieb	Joystick Links	
Zusatzhydraulik AUX 1	Potentiometer rechter Joystick"	

## HECKGEWICHTE

Zusätzliches Ballastgewicht (jeweils)	kg	22
Anzahl Ballastgewichte mit schmalen Ketten (NT)		1+1
Anzahl Ballastgewichte mit breiten Ketten (WT)		3+3



## UNTERWAGEN

Struktur Unterwagen	Mit festen Rollen	
Untere Rollen	n°	5 rechts + 5 links (Ölbad)
Obere Rollen	n°	n.d.
Typ Kettenspanner	Fett hydraulische Einstellung	
Gummiketten	mm	250x72x45 180x72x45

 **EUROCOMACH**