

MINI RAUPEN LADER

MTL50



 **EUROCOMACH**

Concrete solutions. Always.

EINE MASCHINE VIELE FUNKTIONEN

Einsatzbereit, vielseitig, geeignet für Arbeiten im Freien, aber auch in begrenzten Innenräumen: Der neue MTL50 ist die richtige Lösung für große und kleine Projekte, die schnell und effizient abgewickelt werden müssen.

1 VIELSEITIG

Dank der bereits an der Maschine vorhandenen hydraulischen und elektrischen Vorbereitungen, sowie des mechanischen Schnellechslers (CII-Norm Standard für diese Produktkategorie) kann der MTL50 mit den unterschiedlichsten Anbaugeräten ausgestattet werden, was ihre große Multifunktionalität unterstreicht.

2 GEEIGNET FÜR ALLE RÄUME

Der MTL ist in zwei Versionen erhältlich: Schmalspur (Spurweite 180 mm, Schaufelbreite 914 mm); Breitspur (Spurweite 250 mm, Schaufelbreite 1050 mm). Die breite Spur verringert nicht nur den Bodendruck, sondern erhöht auch die Stabilität der Maschine.

3 BEREIT FÜR DEN EINSATZ

Der Bediener kann direkt auf die Maschine steigen und unter allen Bedingungen mit der Arbeit beginnen. Der absolut sichere Arbeitsplatz garantiert zudem maximale Sicht.

4 STARK UND UNAUFHALTSAM

Dank seines Designs und seiner technischen Möglichkeiten, garantiert der MTL nicht nur Tragfähigkeit, sondern auch Schubkraft und Traktion. Maximale Traktion in bei allen Geländearten und bei allen Bedingungen, ganz besonders bei den Schwierigsten.

5 SICHER

Die Maschine kann nur mit dem Bediener an Bord und nur nach Bestätigung des Startvorgangs mit der PTO-Taste (Push to Operate) verwendet werden. Die Steuerung funktioniert nur dann, wenn der Bediener korrekt auf der Arbeitsstation (Trittbrett) steht.

Auf abschüssigem Gelände (maximal überwindbare Steigung 27% - 15°) ist es möglich, die Feststellbremse (P) zu aktivieren, um nur den Ausleger, die und die Anbaugeräte zu bewegen. Diese Funktion verhindert, dass sich die Maschine bewegt, und gewährleistet so die Sicherheit des Fahrers in Abhängigkeit vom Arbeitsumfeld.

6 ERGONOMISCH

Der Bediener kann auch unter ungünstigen Bedingungen ganz bequem arbeiten. Die ergonomischen Bedienelemente und das Trittbrett des Fahrers, das mit einem eigenen Stoßdämpfungssystem ausgestattet ist, werden allen Anforderungen gerecht und ermöglichen ein ruhiges und sicheres Arbeiten auch über lange Zeiträume. Darüber hinaus gibt es ein Stützkissen und zwei Außengriffe die eine erhöhte Sicherheit garantieren.



KRAFT UND KOMFORT, DIE PERFEKTE KOMBINATION

Der MTL50 bietet Motorleistung und Kraft, ohne den Bedienerkomfort zu vernachlässigen: Der ergonomische Arbeitsplatz und der einfache Zugang zu den Bedienelementen bieten maximale Effizienz.

PERFORMANCE

Die großzügige Leistung des Kubota-Motors mit 1261 cm³ (kW 18,2/PS 24,4) ist für die 1,5-Tonnen-Kategorie auf hohem Niveau. Die Hubkraft beträgt 450 - 500 kg und sorgt für eine gute Manövrierfähigkeit.

HYDRAULISCHE JOYSTICKS

Der rechte Hydraulik-Joystick steuert den Ausleger und die Anbaugeräte, der linke Joystick den Fahrbetrieb. Mittels dem rechten Joystick kann ebenfalls die Schwimmstellung des Auslegers aktiviert werden, ideal für alle Geräte, die während des gesamten Arbeitszyklus der Bodenlinie folgen müssen (z. B. Mulcher oder Schneepschild). An der Seite der Bedienelemente befinden sich zwei praktische Halterungen für Gegenstände (Mobiltelefon und 1,5-Liter-Flasche), während sich im Inneren des Stützpolsters ein Dokumentenhalter befindet.

HYDRAULIKSYSTEM

Hydrauliksystem mit Tandempumpe für den Antrieb und 50-Liter-Servicepumpe für Ausleger, die Schaufel und ganz besonders für die Anbaugeräte. Einfach- und doppeltwirkende Zusatzhydraulik, direkter Rücklauf in den Tank und 14-poliger elektrischer Anschluss verstärken die Multifunktionalität der Maschine.

OPTIONALE STEUERUNGEN UND LED-LEISTE

Die gesamte Ausrüstung wird über elektrische und hydraulische Bedienelemente an der Steuerkonsole aktiviert (AUX 1-Rolle und optionale Drucktasten). Der vordere LED-Balken kann mit einem Klick auf die dafür vorgesehene Taste aktiviert werden, während für die Aktivierung des hinteren zwei Klicks erforderlich sind. Beide bieten eine Sichtweite von bis zu 25 m.



Steuerkonsole mit vorgesteuerten hydraulischen Joysticks.



Zwei praktische Objekthalterungen und zwei externe Stützgriffe sorgen für zusätzliche Sicherheit.



EINE MASCHINE, VIEL ANBAUGERÄTE

Jede Arbeit erfordert die richtige Ausrüstung, und mit dem MTL ist es möglich, die gesamte Palette der CNH-Attachments - Markengeräte zu nutzen, so dass er für die unterschiedlichsten Einsatzbereiche geeignet ist, vom Baugewerbe bis hin zur Landwirtschaft (Renovierungen, Weinberge, Bereiche, in denen Schlamm oder Schutt entfernt werden muss, Grünpflege).

Zu den mit dem MTL50 kompatiblen Anbaugeräten gehören:

- Verschiedene Arten von Schaufeln mit Greifern (Industrie-, Land- und Forstwirtschaft)
- Verschiedene Arten von Mulchern
- Erdbohrer
- Palettengabeln
- Asphaltfräsen
- Schneeschilder
- Planierschilder
- Ketten-Bodenfräsen
- Kehrmaschinen
- Abstreifschild
- Greifer
- Abbruch-Hämmer



DIE WARTUNG WAR NOCH NIE SO EINFACH.

Die Wartung des MTL ist schnell und einfach.

Die vordere und hintere Öffnung der Motorhauben ermöglicht einen einfachen Zugang zu den wichtigsten Komponenten.

ZUGÄNGLICHKEIT

Die Öffnung der drei Motorhauben ermöglicht den Zugang zu allen Hauptelementen der Maschine für routinemäßige und außerordentliche Wartungsarbeiten.

LEICHTER ZUGANG ZU ALLEN KOMPONENTEN

- Luftfilter, Kraftstofffilter
- Batterie, Lichtmaschine, Kompressor, Einspritzpumpe, Kühler, Hydrauliksystem usw.
- Öl- und Kraftstofftanks

WARTUNG UND WECHSEL DER FILTER

Füllstandskontrollen und/oder der Austausch und die Wartung von Hauptkomponenten, bei routinemäßigen und außerordentlichen Wartungskontrollen, lassen sich einfach durchführen.

TRANSPORTSICHERHEIT

Die vier Befestigungspunkte (2 vorne und 2 hinten) ermöglichen einen sicheren Transport der Maschine auf jedem Fahrzeugtyp.



Vorderer Zugang zu Motor, Luft- und Kraftstofffilter.

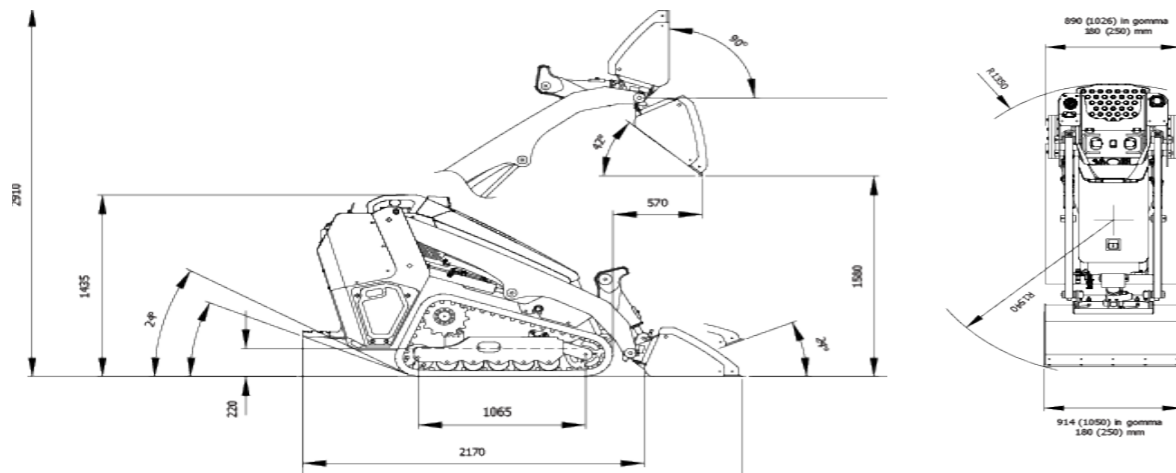


Hinterer Zugang zu Batterie und Pumpe.



TECHNISCHE MERKMALE

STANDARDS UND OPZIONAL



Betriebsgewicht nach ISO 6016
(mit Schaufel und Bediener) (kg) 1.740
Transportgewicht - optionale Version mit schmalen Ketten (NT)
(ohne Schaufel 76 kg und Bediener 75 kg) (kg) 1.440
Transportgewicht - standard Version mit breiten Ketten (WT) (ohne
Schaufel 83 kg und Bediener 75 kg) (kg) 1.580
Spezifischer Bodendruck (kg/cm²) 0,37
Fahrgeschwindigkeit (km/h) 0 ÷ 7,5

MOTOR

Typ - Schadstoffemissionsstufe KUBOTA D1305
EU Stage V - EPA Tier 4 Final
Leistung (2.600 rpm) (kW - PS) 18,2 - 24,4
Hubraum (cc) 1.261
Anzahl Zylinder n° 3
Kühlung Liquido
Kraftstoff Diesel
Kraftstoffverbrauch (lt/h) 3,6
Lichtmaschine (V (A)) 12 (40)
Batterie (V (Ah)) 12 (62)

HYDRAULIKANLAGE

Anlagentyp Open center
Antriebstyp Hydrostatisch mit hydraulischer
Tandempumpe und Radialkolbenmotoren
Pumpentypen 1 Tandempumpe + 1
Zahnradpumpe
Pumpenleistung der Zahnradpumpe (lt/min) 504
Max. Kalibrationsdruck der Anlage (bar) 210
Zusatzhydraulik (max, Druck) AUX 1 (lt/min (bar)) 54
(175) 54 (210 max)

LEISTUNGSMERKMALE

Kipplast (ISO 14397)

Ketten 250 mm 1.310
Ketten 180 mm 1.250

Nutzlast (ISO 14397 nicht mehr als 35% vom Kipplast) (kg)
Ketten 250 mm 460
Ketten 180 mm 440
Brekraft Schaufel ISO 14397 (daN) 1.760
Kapazität Schaufel (m³/mm) 0,14 (1.080), 0,12 (914)
Schaufelbreiten (mm) 1.050 - 914
Antriebskraft (daN) 1.570
Max. überwindbare Steigung 27% - 15°

FÜLLMENGEN

Dieseltank (lt) 30,0
Hydrauliköltank (lt) 17,0
Fassungsvermögen Hydrauliksystem (lt) 20
Fassungsvermögen Kühlsystem (lt) 3,5
Motoröl (lt) 4,5

STEUERUNGEN

Hydraulische Servosteuerung für den
Arbeitsbetrieb 2 Joysticks
Hubarm und Schaufel Joystick Rechts
Antrieb Joystick Links
Zusatzhydraulik AUX 1 Potentiometer rechter Joystick"

HECKGEWICHTE

Zusätzliches Ballastgewicht (jeweils) (kg) 22
Anzahl Ballastgewichte mit schmalen
Ketten (NT) 1+1
Anzahl Ballastgewichte mit breiten
Ketten (WT) 3+3

UNTERWAGEN

Struktur Unterwagen Mit festen Rollen
Untere Rollen n° 5 rechts + 5 links (Ölbad)
Obere Rollen n° n.d.
Typ Kettenspanner Fett hydraulische Einstellung
Gummiketten (mm) 250x72x45, 180x72x45

STANDARD AUSSTATTUNG

- Version „Breite Ketten“, mit folgender Ausstattung:
 - 250 mm Gummikette
 - Schaufelbreite 1050 mm (0,14 m³)
 - 3+3 zusätzliche Gegengewichte (jeweils 22 kg)

- Mechanischer Schnellwechsler (Adapter Typ CII).
- Einfache und doppelwirkende Zusatzhydraulik (mit mechanischer Umschaltung) mit Proportionalsteuerung und Haltefunktion.
- Direkter Rücklauf zum Tank.
- Elektrischer Hilfs-Anschluss: 14-polige einpolige Steckdose.
- Automatische Abschaltung des Verbrennungsmotors beim Umkippen der Maschine.
- Klappbare und abgefederte Fahrerplattform.
- Bediener-Anwesenheitssensor.
- Haltegriffe für den Bediener.
- Motorstart per Schlüssel.
- Manueller Gashebel.

- 1,5-Liter-Flaschenhalter.
- Handyhalter.
- Dokumentenfach.
- Vorglüh-Funktion Glühkerze.
- Kraftstofffilter mit Wasserabscheider.
- Elektrische Kraftstoffpumpe für Verbrennungsmotor.
- Halterung oberes Motorhauben-Fach.
- Hydrostatische Kolbenfahrmotoren.
- Negative Feststellbremse.
- Schwimmstellung Hub-Arm.
- Radiale Hubgeometrie.
- 12-V-Zusatzsteckdose im Bedienfeld.
- LED-Arbeitsscheinwerfer vorne und hinten.
- Hupe.

OPTIONALE AUSSTATTUNG

- Version „Schmale Ketten“, mit folgender Ausstattung:
 - 180 mm Gummikette
 - Schaufelbreite 914 mm (0,12 m³)
 - 1+1 zusätzliche Gegengewichte (jeweils 22 kg)

- Biologisch abbaubare Öle und Schmierstoffe.
- Anschraubbare Gabelzähne.

- Zahn-Aufsatzschneide.
- Schneiden Aufsatz.
- GEO SERVICE-System (Geolokalisierung).
- Personalisierung der Motorhauben Farben als Alternative zu Eurocomach-Orange (graue Teile können nicht personalisiert werden).



Concrete solutions. Always.

Sampierana S.p.A.

Via Leonardo da Vinci, 40 47021
S. Piero in Bagno (FC) - ITALY
+39 0543.904211

www.eurocomach.com



COMPANY WITH QUALITY SYSTEM
CERTIFIED BY DNV GL

Die in dieser Broschüre enthaltenen Informationen sind allgemeiner Natur. Sampierana S.p.A. behält sich das Recht vor, technische Daten und Produkteigenschaften jederzeit und ohne vorherige Ankündigung zu ändern. Die Fotos dienen nur zur Veranschaulichung und beziehen sich nicht unbedingt auf Produkte unter Standardbedingungen. Hinweise zur korrekten Verwendung der Produkte finden Sie in der Bedienungs- und Wartungsanleitung. Die Nichtbeachtung der in der Bedienungs- und Wartungsanleitung enthaltenen Anweisungen führt zu keiner Haftung von Sampierana S.p.A. für eventuelle Schäden an Personen und/oder Sachen.