

**ZERO  
EMISSION**

**25X**



Concrete solutions. Always.

**Mini escavatore elettrico**  
**Potenza massima 23,0 kW**  
**Peso di trasporto 2.190 - 2.290 kg**

 **EUROCOMACH®**

# 25X

Peso di trasporto con roll-bar (senza benna e operatore)	kg	2.190
Peso di trasporto con cabina (senza benna e operatore)	Kg	2.290
Velocità di traslazione	km/h	1a: 0 ÷ 2,6 / 2a: 0 ÷ 4,0
Velocità di rotazione	rpm	10,5

## SPECIFICHE ELETTRICHE

### Motore

Tipologia	Magneti Permanenti Interni (IPM)	
Potenza max (3.000 rpm)	kW	23
Alimentazione	corrente alternata trifase	
Modalità di funzionamento:	max. rpm	2.400 (ECO)
		2.600 (STD)
		2.800 (PWR)

### Alimentazione

Chimica batteria	ioni di litio	
Capacità lorda	kWh	32,2
Tensione nominale impianto	V	102
Autonomia in funzione della modalità operativa	h	4 ÷ 8

### Tempi di ricarica

Caricatore di bordo (220V)	h	9
Carica rapida esterna trifase 380V (optional)	h	1,5 (80%)
	h	2 (100%)

### IMPIANTO IDRAULICO

Capacità sistema idraulico	lt	25
Tipologia pompa	LS a portata variabile	
Cilindrata pompa	cc	18
Portata pompa	lt/min	52
Pressione max di taratura impianto	bar	210
Impianto ausiliario (pressione max): AUX 1 semplice o doppio effetto prioritario	lt/min (bar)	50 (220)

### PRESTAZIONI

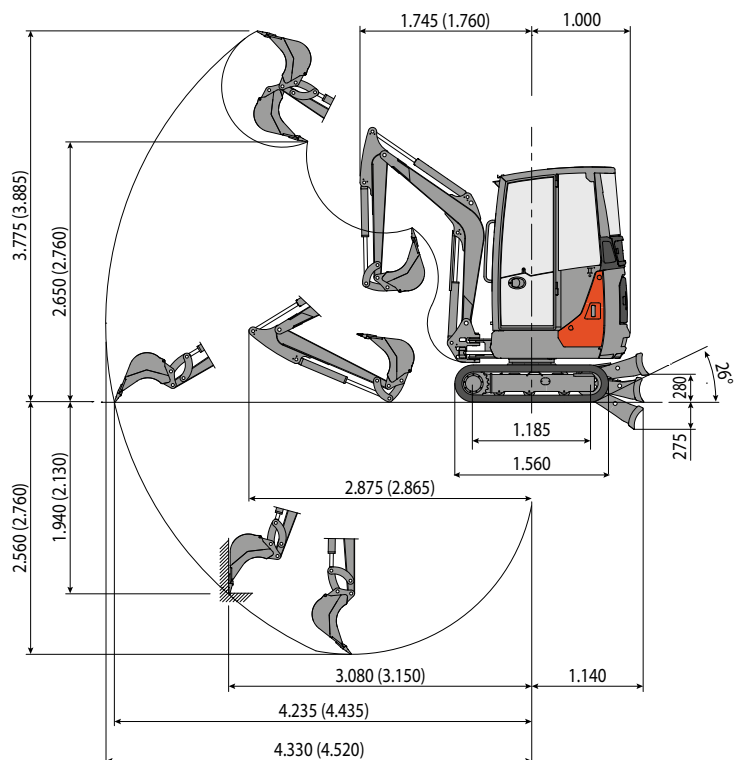
Profondità di scavo max. con braccio standard (braccio optional)	mm	2.560 (2.760)
Altezza max. scarico con braccio standard (braccio optional)	mm	2.650 (2.760)
Forza di strappo alla benna (braccio standard) ISO 6015	daN	1.600
Forza di rottura braccio (braccio standard) ISO 6015	daN	1.000
Forza di trazione	daN	1.900
Pressione specifica al suolo	kg/cm <sup>2</sup>	0,35
Pendenza superabile	60% - 30°	

### DIMENSIONI

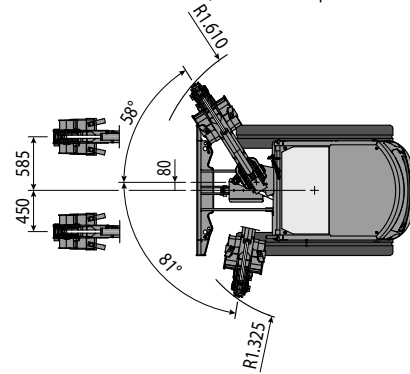
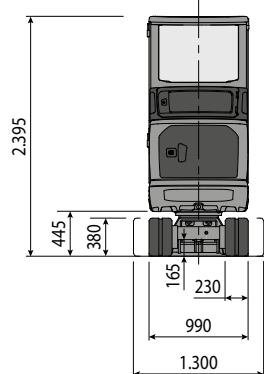
Larghezza massima	mm	990 - 1.300
Altezza totale	mm	2.395
Raggio di rotazione posteriore	mm	1.000
Lunghezza braccio scavo standard (braccio optional)	mm	1.250 (1.450)
Larghezza cingoli	mm	230
Numero rulli (per ciascun lato)	n°	3

### COMANDI

Primo braccio, braccio scavo, benna e rotazione torretta	2 manipolatori elettroproporzionali
Movimenti dei cingoli (compresa controrotazione)	2 leve elettroproporzionali
Lama reinterro	leva elettroproporzionale
Impianto ausiliario a portata prioritaria con ritenuta AUX 1 (semplice o doppio effetto)	comando potenziometrico su manipolatore dx
Brandeggio	comando potenziometrico su manipolatore sx



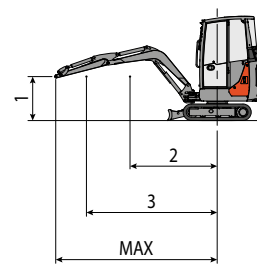
Braccio scavo standard L=1.250 (braccio scavo optional L=1.450)



### CAPACITA' DI SOLLEVAMENTO

Sbraccio riferito al centro di rotazione (m)  
Capacità di sollevamento (kg) ad altezza 1.0 m

	2	3	MAX
Frontale e lama abbassata	700	430	400
Frontale e lama alzata	700	360	270
Laterale carro aperto	700	350	260



La capacità di sollevamento è basata sulla norma ISO 10567 e non eccede oltre il 75% del carico statico di ribaltamento o dell'87% della capacità di sollevamento idraulico della macchina.

## EUROCOMACH®