

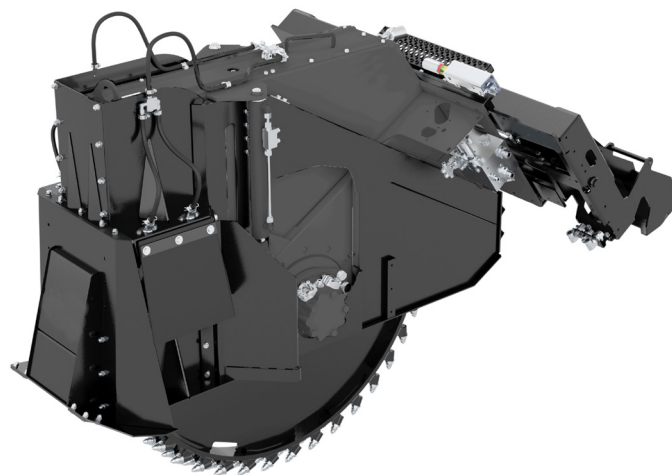
FRESATRICI A RUOTA

FRE 450 T - FRE 600 T

Fresatrici a ruota dotate di ruota standard con denti tipo cemento, complete di:

- Ruota monolitica con denti
- Regolazione idraulica della profondità
- Traslatore idraulico laterale con attacchi di tipo universale
- Bandella sinistra maggiorata per spostamento del materiale fino a 40 cm dallo scavo (solo per FRE 600 T)
- Dispositivo Performer

Ideali per collegamento a minipale con 3 linee idrauliche (aggiungere valvola V3) o con 5 linee idrauliche.



Modello	FRE 450 T	FRE 600 T
Profondità di lavoro (mm)	150-450	200-600
Larghezza ruota standard (mm)	80-160	90-160
Pressione olio richiesta (bar)	300-180	300-180



ACCESSORI:

Modello	FRE 450 T	FRE 600 T
Valvola elettroidraulica indispensabile per minipale a sole 3 linee idrauliche, comprensiva di impianto elettrico		
Dispositivo svuotamento scavo		
Bandella supplementare destra		
Bandella supplementare sinistra		
Kit chiusure laterali destra e sinistra		
Indicatore di prestazione Performer		
Kit impianto irrorazione acqua con nebulizzatori per montaggio su tetto minipala. Serbatoio da 110 l con elettropompa 12 V, filtro, valvola regolatrice ed innesto rapido		

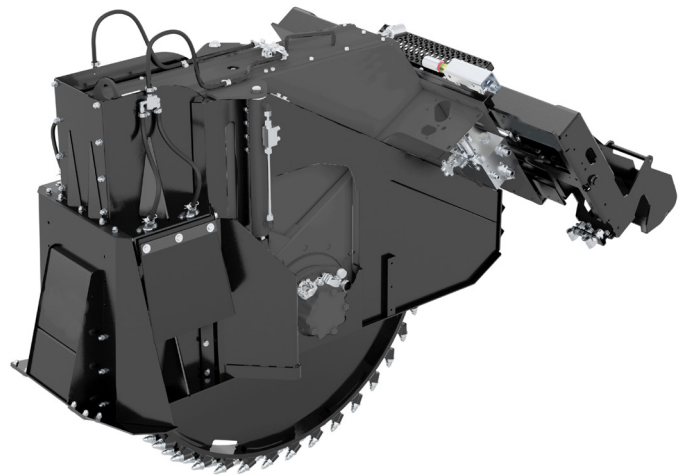
FRESATRICI A RUOTA

FRE 450 TS - FRE 600 TS

Fresatrici a ruota base senza settori, complete di:

- Ruota monolitica con denti
- Regolazione idraulica della profondità
- Traslatore idraulico laterale con attacchi di tipo universale
- Bandella sinistra maggiorata per spostamento del materiale fino a 40 cm dallo scavo
- Dispositivo Performer

Ideali per collegamento a minipale con 3 linee idrauliche (aggiungere valvola V3) o con 5 linee idrauliche.



Modello	FRE 450 TS	FRE 600 TS
Profondità di lavoro (mm)	150-450	200-600
Larghezza ruota standard (mm)	80-160	90-160
Pressione olio richiesta (bar)	300-180	300-180

Settori allargamento (obbligatori)	FRE 450 TS	FRE 600 TS
	S 50	
	S 80	
	S 100	
	S 130	
	S 160	
	S 200	



ACCESSORI:

Modello	FRE 450 TS	FRE 600 TS
Valvola elettroidraulica indispensabile per minipale a sole 3 linee idrauliche, comprensiva di impianto elettrico		
Dispositivo svuotamento scavo		
Bandella supplementare destra		
Bandella supplementare sinistra		
Kit chiusure laterali destra e sinistra		
Indicatore di prestazione Performer		
Kit impianto irrorazione acqua con nebulizzatori per montaggio su tetto minipala. Serbatoio da 110 l con elettropompa 12 V, filtro, valvola regolatrice ed innesto rapido		

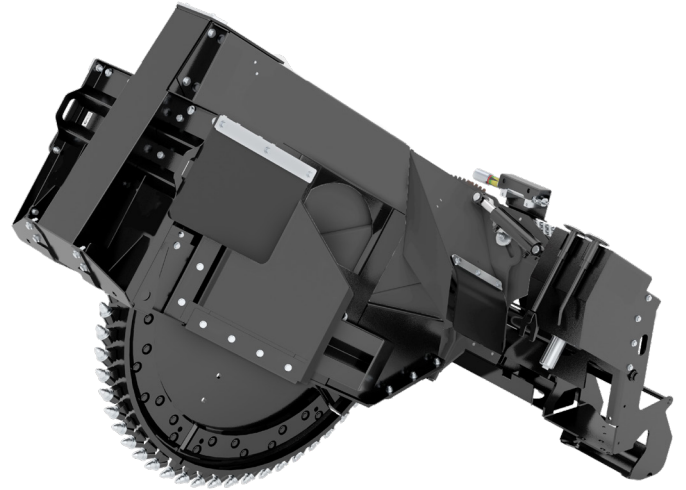
FRESATRICI A RUOTA

FRE 350 RW

L'escavatrice a ruota RW350 è specificatamente progettata per tagli e scavi di piccola sezione per la posa di cavi in fibra ottica su superfici dure e compatte quali asfalto e cemento. Predisposta per collegamento su macchina con impianto ausiliario a 3 linee idrauliche.

Dotata di serie di:

- Regolazione profondità manuale
- Traslazione laterale idraulica
- Raschiatore manuale completo di sezionatori per bocca di evacuazione
- Motore in presa diretta con il disco



Modello	FRE 350 RW
	Indicatore prestazione Performer
	Kit impianto irrogazione acqua tetto
	Prezzo (con ruota da 25 mm)
	Prezzo (con ruota da 30 mm)
	Prezzo (con ruota da 40 mm)
	Prezzo (con ruota da 50 mm)
	Prezzo (con ruota da 80 mm)



ACCESSORI:

Modello	FRE 350 RW
Valvola elettroidraulica indispensabile per minipale a sole 3 linee idrauliche, comprensiva di impianto elettrico	
Dispositivo svuotamento scavo	
Bandella supplementare destra	
Bandella supplementare sinistra	
Kit chiusure laterali destra e sinistra	
Indicatore di prestazione Performer	
Kit impianto irrorazione acqua con nebulizzatori per montaggio su tetto minipala. Serbatoio da 110 l con elettropompa 12 V, filtro, valvola regolatrice ed innesto rapido	

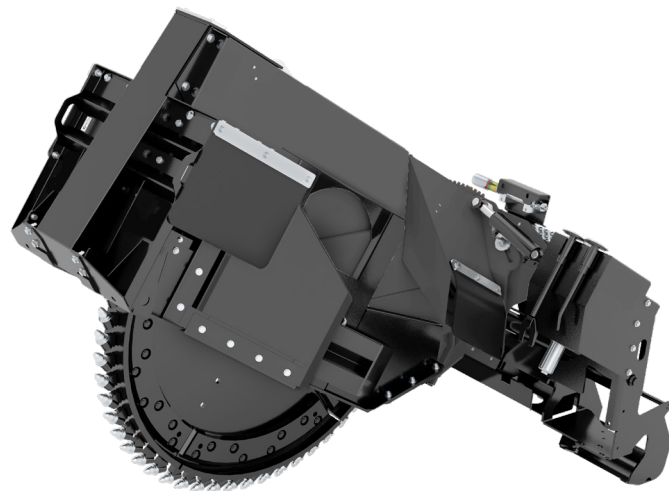
FRESATRICI A RUOTA

FRE 500 RW

Fresatrice a ruota con settori smontabili e intercambiabili completa di:

- Regolazione idraulica della profondità
- Traslatore idraulico laterale con attacchi di tipo universale
- Scarico laterale del materiale

Ideale per collegamento a minipale con 3 linee idrauliche (aggiungere valvola V3) o con 5 linee idrauliche.



Modello	FRE 500 RW
Profondità di lavoro (mm)	250-500
Larghezza ruota standard (mm)	90-160
Pressione olio richiesta (bar)	300-160

Settori allargamento (obbligatori)	FRE 500 RW
	S 50
	S 80
	S 100
	S 120



ACCESSORI:

Modello

FRE 500 RW

Valvola elettroidraulica indispensabile per minipala
a sole 3 linee idrauliche, comprensiva di impianto elettrico

Indicatore di prestazione Performer

Kit chiusura lato destro

Kit impianto irrorazione acqua con nebulizzatori per montaggio
su tetto minipala. Serbatoio da 110 l con elettropompa 12 V, filtro,
valvola regolatrice ed innesto rapido

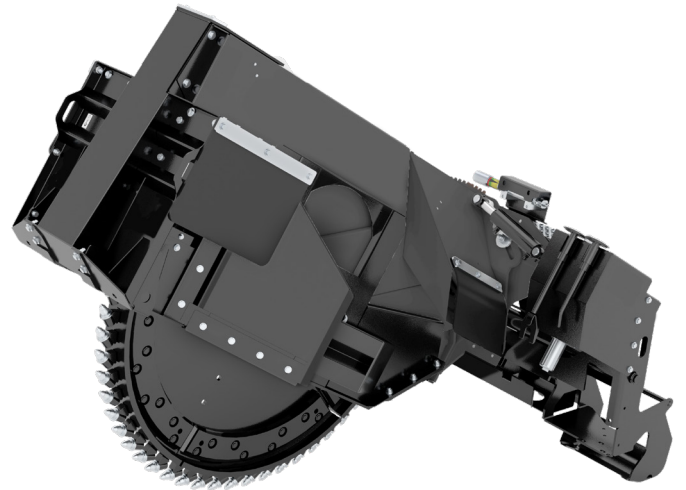
FRESATRICI A RUOTA

FRE 500 RWA

Fresatrice a ruota con settori smontabili e intercambiabili, completa di:

- Regolazione idraulica della profondità
- Traslatore idraulico laterale con attacchi di tipo universale
- Inclinazione idraulica trasversale
- Dispositivo Performer
- Scarico laterale del materiale

Ideale per collegamento a minipale con 3 linee idrauliche (aggiungere valvola V3) o con 5 linee idrauliche.



Modello	FRE 500 RWA
Profondità di lavoro (mm)	250-500
Larghezza ruota standard (mm)	90-160
Pressione olio richiesta (bar)	300-160

Settori allargamento (obbligatori)	FRE 500 RWA
	S 50
	S 80
	S 100
	S 120



ACCESSORI:

Modello

FRE 500 RWA

Valvola elettroidraulica indispensabile per minipala
a sole 3 linee idrauliche, comprensiva di impianto elettrico

Indicatore di prestazione Performer

Kit chiusura lato destro

Kit impianto irrorazione acqua con nebulizzatori per montaggio
su tetto minipala. Serbatoio da 110 l con elettropompa 12 V, filtro,
valvola regolatrice ed innesto rapido