

75TR



Concrete solutions. Always.

Motore V2607-CR-T

Potenza massima 44,3 kW - 60,2 HP

Peso di trasporto 7.310 kg

 **EUROCOMACH®**

Peso di trasporto con cabina (senza benna e operatore)	kg	7.310
Peso operativo ISO 6016 con cabina (con benna 195 kg e operatore 75 kg)	kg	7.580
Velocità di traslazione (AUTO TWO SPEED)	km/h	1a : 0 ÷ 2,1 / 2a : 0 ÷ 4,2
Velocità di rotazione	rpm	11

MOTORE

Modello	KUBOTA V2607-CR-T - STAGE 5	
Potenza max. (2.200 rpm)	kW - HP	44,3 - 60,2
Cilindrata	cc	2.615
Numero di cilindri	n°	4
Raffreddamento	Liquido	
Consumo	lt/h	7,6
Alternatore	V (A)	12 (60)
Batteria	V (Ah)	12 (95)

IMPIANTO IDRAULICO

Tipologia impianto	Load Sensing centro chiuso con distributore "Flow Sharing"	
Tipologia pompe	1 pompa LS portata variabile + 1 pompa ad ingranaggi	
Cilindrata pompe	cc	71 + 14
Portata pompe	lt/min	141 + 27,8
Pressione max di taratura impianto	bar	280
Portata impianti ausiliari (pressione max): AUX 1 semplice o doppio effetto prioritario AUX 2 doppio effetto AUX 3 doppio effetto (optional)	lt/min (bar)	85 (200) 65/90 (280) 45 (280)

PRESTAZIONI

Profondità di scavo max. con braccio standard (braccio optional)	mm	4.120 (4.320)
Altezza max. scarico con braccio standard (braccio optional)	mm	5.490 (5.670)
Forza di strappo alla benna (braccio standard) ISO 6015	daN	4.850
Forza di rottura al braccio standard (braccio optional) ISO 6015	daN	2.900 (2.700)
Forza di trazione	daN	7.150
Pressione specifica al suolo	kg/cm ²	0,35
Pendenza superabile	60% - 30°	

DIMENSIONI

Larghezza massima	mm	2.100
Altezza totale	mm	2.680
Raggio di rotazione posteriore	mm	1.172
Lunghezza braccio scavo standard (braccio optional)	mm	1.900 (2.100)
Larghezza cingoli	mm	450
Numero rulli (per ciascun lato)	n°	5/1

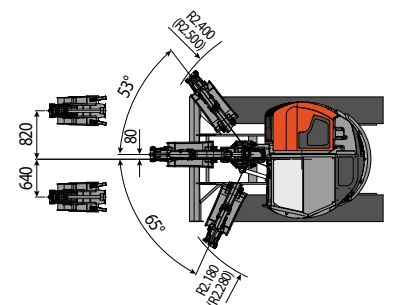
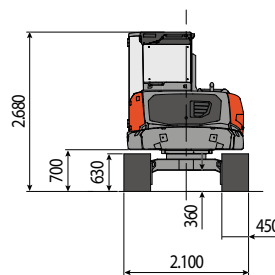
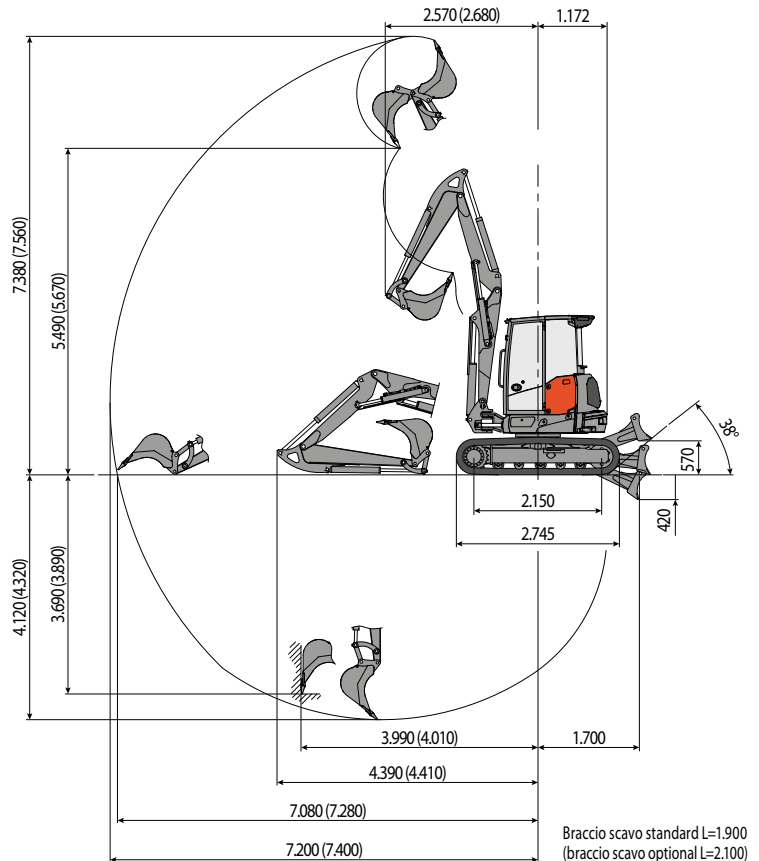
RIFORNIMENTI

Serbatoio gasolio	lt	85
Serbatoio olio idraulico	lt	60
Capacità sistema idraulico	lt	80
Capacità sistema di raffreddamento	lt	12
Olio motore	lt	10,2

COMANDI

Primo braccio, braccio scavo, benna e rotazione torretta	2 manipolatori servocomandati
Braccio posizionatore triplice	comando potenziometrico su manipolatore dx
Movimenti dei cingoli (compresa controrotazione)	2 leve servocomandate
Lama reinterro	leva servocomandata
Impianto ausiliario a portata prioritaria con ritenuta AUX 1 (semplice o doppio effetto)	comando potenziometrico su manipolatore dx
Impianto ausiliario AUX 2 (doppio effetto)	comando potenziometrico su manipolatore dx
Impianto ausiliario a bassa portata AUX 3 (doppio effetto)	comando potenziometrico su manipolatore sx
Brandeggio	comando potenziometrico su manipolatore sx

75TR



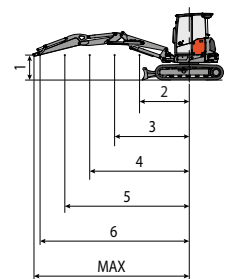
CAPACITA' DI SOLLEVAMENTO

Sbraccio riferito al centro di rotazione (m)
Capacità di sollevamento (kg) ad altezza 1.0 m

	2	3	4	5	6	MAX
Frontale e lama abbassata	*4.370	*2.140	*1.690	*1.610	*1.320	*1.210
Frontale e lama alzata	*4.370	2.110	1.310	960	730	690
Laterale	3.920	1.860	1.170	860	660	620

* Indica il limite di carico idraulico.

La capacità di sollevamento è basata sulla norma ISO 10567 e non eccede oltre il 75% del carico statico di ribaltamento o dell'87% della capacità di sollevamento idraulico della macchina.



EUROCOMACH®