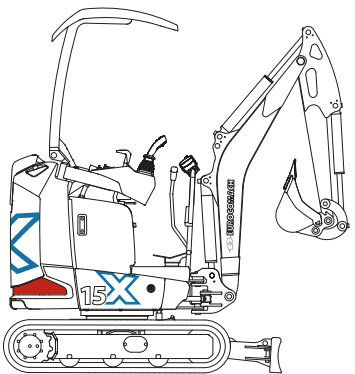
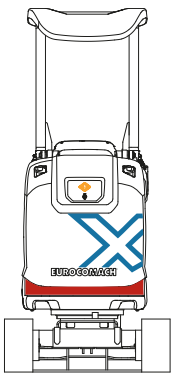
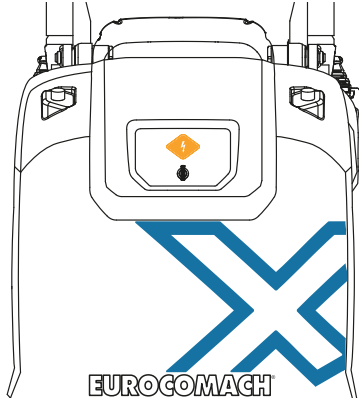


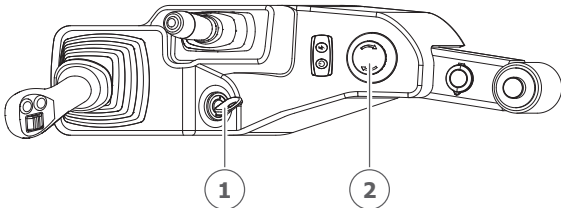
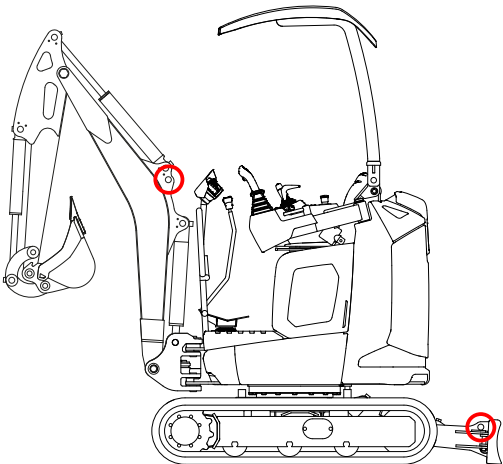
	Batteria bassa tensione		Sezionatore a bassa tensione che scollega l'alta tensione		Componente ad alta tensione
	Batteria alta tensione		Regolazione del sedile longitudinale		



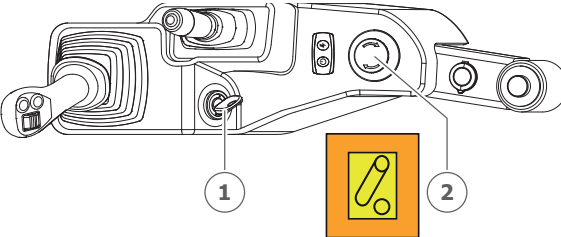
1 - IDENTIFICAZIONE / RICONOSCIMENTO

		
<p>"15X" Serigrafia telaio laterale</p>	<p>"Eurocomach X" Serigrafia telaio posteriore</p>	<p>"Veicolo elettrico" Cofano posteriore</p>

2 - IMMOBILIZZAZIONE / STABILIZZAZIONE / SOLLEVAMENTO

	<ul style="list-style-type: none"> - Girare la chiave (1); - premere il fungo di emergenza (2); - il freno di parcheggio viene attivato automaticamente.
	<ul style="list-style-type: none"> - I punti di sollevamento sono posizionati sulla lama e sul braccio boom.

3 - DISATTIVAZIONE DEI PERICOLI DIRETTI / REGOLE DI SICUREZZA

	<ul style="list-style-type: none"> - Arresto del motore: girare la chiave (1) vicino al joystick nel bracciolo destro e rimuoverla dalla macchina; - premere il fungo di emergenza (2), situato nel bracciolo destro, dietro la chiave; - la batteria è disconnessa. <p><i>Nota: attendere 2 minuti per assicurarsi che non vi sia tensione residua nel sistema.</i></p>
---	---

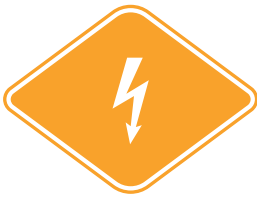


4 - ACCESSO AGLI OCCUPANTI

<p>Tirare la leva (1) verso l'esterno (2) per aprire il bracciolo</p>	<p>Regolazione longitudinale del sedile operatore</p>

5 - IMMAGAZZINAMENTO ENERGIA / LIQUIDI / GAS / SOLIDI

Batteria Li-ion		Olio idraulico	
Voltaggio nominale	102V DC	Tipo	ISO46
Energia nominale	21,5 kWh	Quantità	24 l



Tutti i cavi alta tensione hanno un rivestimento arancione, NON TOCCARE.

6 - IN CASO DI INCENDIO

	<p>Usare acqua (H₂O) per estinguere l'incendio e raffreddare la(le) sorgente(i) di calore. Per raffreddare la batteria Li-ion usare acqua (H₂O).</p>
	<p>Usare un estintore ABC, CO₂ o classe D in caso di incendio.</p>
	<p>È fortemente raccomandato monitorare la temperatura del pacco batteria utilizzando una termocamera ad infrarossi.</p>



ATTENZIONE: in caso di danno alla batteria esiste un rischio di fiamma non individuata. In questo caso, è necessario posizionare il veicolo o la batteria danneggiata sotto sorveglianza in un luogo sicuro e dedicato per prevenire l'innesco o la riaccensione di un incendio.





7 - IN CASO DI IMMERSIONE

Se il veicolo è sommerso o parzialmente sommerso, tirare fuori il veicolo dall'acqua.
Quindi disattivare il sistema di alta tensione.

Se il veicolo è totalmente sommerso, la batteria di alta tensione può generare gas idrogeno infiammabile.



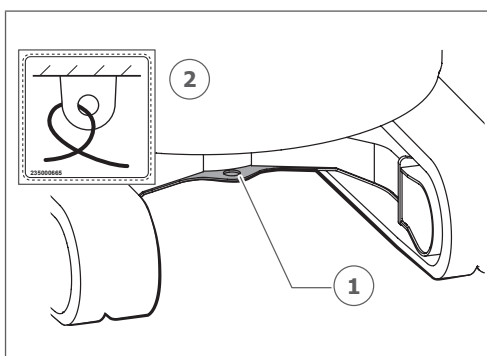
Quando entra acqua marina, un'ampia quantità di gas idrogeno può essere generato da una rapida elettrolisi dovuta alla salinità, la quale può causare fuoco e gas idrogeno.



Non toccare le parti elettriche. Rischio di lesioni severe e shock elettrico.



8 - TRAINO / TRASPORTO / STOCCAGGIO



- Durante il traino l'operatore NON deve essere a bordo della macchina trainata;
- collegare un dispositivo di traino all'apposito gancio di traino del sottocarro (1), i ganci sono indicati dalle apposite etichette (2);
- NON utilizzare altri punti di aggancio (es. braccio, benna o altro accessorio montato);
- NON insistere nell'operazione di traino se entrambi i cingoli non sono sempre pienamente a contatto con il terreno.



ATTENZIONE: non tagliare, rompere o toccare i componenti o cavi di alta tensione.

9 - INFORMAZIONI AGGIUNTIVE IMPORTANTI

N.A.

10 - SPIEGAZIONE DEI PITTOGRAMMI UTILIZZATI

	Veicolo elettrico		Pericoloso per la salute umana		Infiammabile
	Corrosivo		Utilizzare la polvere ABC, CO ₂ o estintore di classe D per spegnere l'incendio		Utilizzare l'acqua per spegnere l'incendio
	Attenzione pericolo generico		Attenzione, elettricità		Utilizzare la termocamera ad infrarossi