

# 15zT



Concrete solutions. Always.

**Motor 3TNV70**

**Maximale Leistung 12,0 kW - 15,4 PS**

**Transportgewicht 1.580 - 1.690 kg**

 **EUROCOMACH®**

# 15ZT

Transportgewicht mit Rollbügel (ohne Löffel und Bediener)	kg	1.580
Transportgewicht mit Kabine (ohne Löffel und Bediener)	kg	1.690
Betriebsgewicht ISO 6016 mit Rollbügel (mit Löffel 35 kg und Bediener 75 kg)	kg	1.690
Betriebsgewicht ISO 6016 mit Kabine (mit Löffel 35 kg und Bediener 75 kg)	kg	1.800
Fahrgeschwindigkeit (AUTO TWO SPEED)	km/h	1a : 0 ÷ 2,2 / 2a : 0 ÷ 4,1
Drehgeschwindigkeit	rpm	10,5

## MOTOR

Modell	YANMAR 3TNV70 - STAGE 5	
Max. Leistung (2.200 rpm)	kW - PS	12,0 - 15,4
Hubraum	cc	854
Anzahl Zylinder	n°	3
Kühlung	Wasserkühlung	
Verbrauch	lt/h	2,4
Lichtmaschine	V (A)	12 (40)
Batterie	V (Ah)	12 (65)

## HYDRAULIKANLAGE

Hydraulik Pumpe	Kolbenpumpe	
Hubraum der Pumpen	cc	8 + 8 + 6,6
Pumpenleistung	lt/min	16 + 16 + 13,1
Max. Kalibrationsdruck der Anlage	bar	220
Zusatzhydraulik (max, Druck): AUX 1 einfach -oder doppelwirkend	lt/min (bar)	29,1 (205)

## LEISTUNGSMERKMALE

Max. Grabtiefe	mm	2.020
Max. Ausladehöhe	mm	2.340
Brechkraft am Löffel ISO 6015	daN	1.500
Brechkraft am Ausleger ISO 6015	daN	1.080
Zugkraft	daN	1.700
Spezifischer Bodendruck	kg/cm <sup>2</sup>	0,31
Max. überwindbare Steigung	60% - 30°	

## ABMESSUNGEN

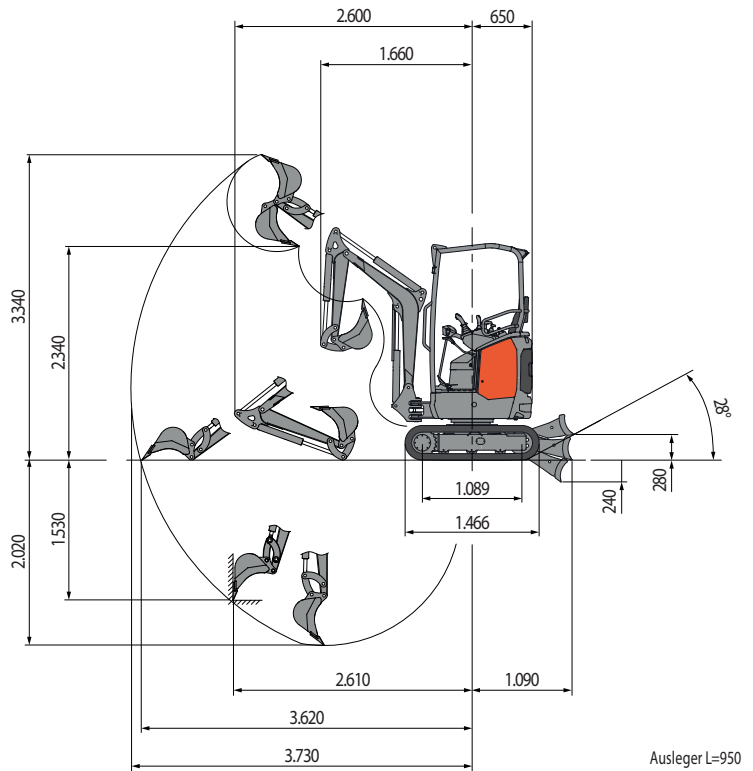
Maximale Breite	mm	990 - 1.250
Gesamthöhe	mm	2.370
Hinterer Drehradius	mm	650
Länge des Auslegers	mm	950
Kettenbreite	mm	230
Anzahl Rollen (pro Seite)	n°	3

## FÜLLMENGEN

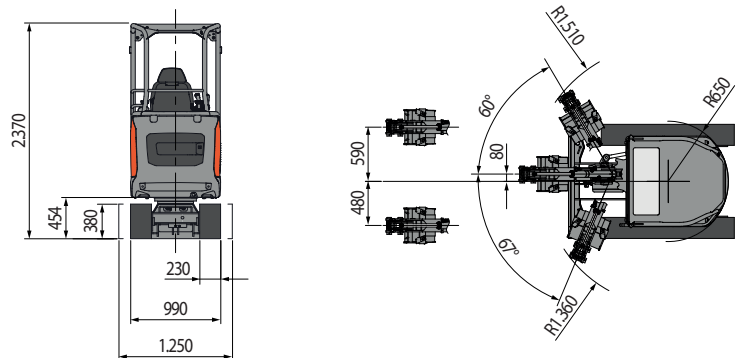
Dieseltank	lt	25
Hydrauliköltank	lt	20
Fassungsvermögen Hydrauliksystem	lt	29
Fassungsvermögen Kühlsystem	lt	4,5
Motoröl	lt	2,4

## STEUERUNGEN

Hauptarm, Löffelstiel, Löffel und Oberwagen Drehung	2 Steuerhebel mit Servosteuerung
Kettenbewegung (inkl. Gegenlauf)	2 Mechanische Hebel
Planierschild	servogesteuerte Hebel
Zusatzhydraulik AUX 1 (einfach -oder doppelwirkend)	linkes pedal
Schwenkung	rechtes pedal



Ausleger L=950



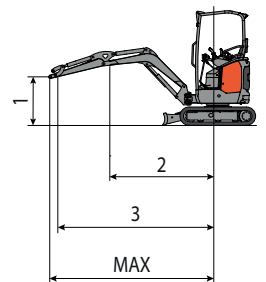
## HUBLAST

Öffnung des Arms in Bezug auf Rotationszentrum (m)  
Hublast (kg) auf 1,0 m Höhe

	2	3	MAX
Frontal mit abgesenktem Planierschild	*720	*480	*460
Frontal mit angehobenen Planierschild	300	160	150
Seitlich, Unterwagen ausgefahren	340	190	170

\* Zeigt den Grenzwert der Hydrauliklast an.

Hebekraft basierend auf ISO-Norm 10567 und überschreitet nicht mehr als 75% der Kippplast oder 87% der hydraulischen Hebe-Kapazität der Maschine.



 **EUROCOMACH®**