

# 19zT



Concrete solutions. Always.

**Motore 3TNV76**

**Potenza massima 13,7 kW - 18,6 HP**

**Peso di trasporto 1.770 - 1.880 kg**

 **EUROCOMACH®**

# 19zT

Peso di trasporto con roll-bar (senza benna e operatore)	kg	1.770
Peso di trasporto con cabina (senza benna e operatore)	kg	1.880
Peso operativo ISO 6016 con roll-bar (con benna 35 kg e operatore 75 kg)	kg	1.880
Peso operativo ISO 6016 con cabina (con benna 35 kg e operatore 75 kg)	kg	1.990
Velocità di traslazione	km/h	1a : 0 ÷ 2,3 / 2a : 0 ÷ 4,4
Velocità di rotazione	rpm	10,5

## MOTORE

Modello	YANMAR 3TNV76 - STAGE 5	
Potenza max. (2.200 rpm)	kW - HP	13,7 - 18,6
Cilindrata	cc	1.116
Numero di cilindri	n°	3
Raffreddamento	Liquido	
Consumo	lt/h	3,1
Alternatore	V (A)	12 (40)
Batteria	V (Ah)	12 (65)

## IMPIANTO IDRAULICO

Tipologia pompe	portata variabile	
Cilindrata pompe	cc	9 + 9 + 6,6
Portata pompe	lt/min	18 + 18 + 13,1
Pressione max. di taratura impianto	bar	240
Impianto ausiliario (pressione max): AUX 1 semplice o doppio effetto	lt/min (bar)	31,1 (205)

## PRESTAZIONI

Profondità di scavo max. con braccio standard (braccio optional)	mm	2.280 (2.480)
Altezza max. scarico con braccio standard (braccio optional)	mm	2.580 (2.700)
Forza di strappo alla benna (braccio standard) ISO 6015	daN	1.500
Forza di rottura braccio (braccio standard) ISO 6015	daN	950
Forza di trazione	daN	1.860
Pressione specifica al suolo	kg/cm <sup>2</sup>	0,32
Pendenza superabile	60% - 30°	

## DIMENSIONI

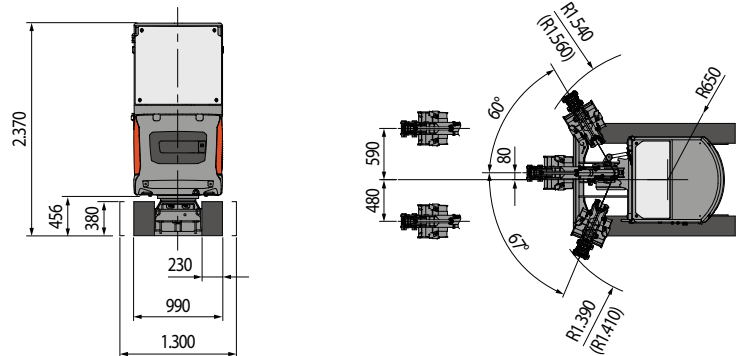
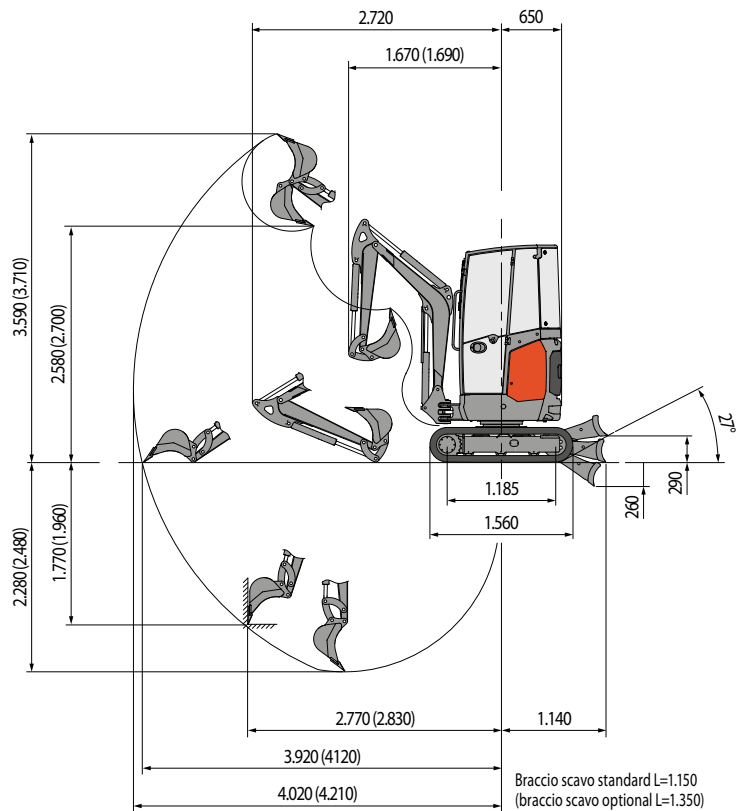
Larghezza massima	mm	990 - 1.300
Altezza totale	mm	2.370
Raggio di rotazione posteriore	mm	650
Lunghezza braccio scavo standard (braccio optional)	mm	1.150 (1.350)
Larghezza cingoli	mm	230
Numero rulli (per ciascun lato)	n°	3

## RIFORNIMENTI

Serbatoio gasolio	lt	25
Serbatoio olio idraulico	lt	20
Capacità sistema idraulico	lt	29
Capacità sistema di raffreddamento	lt	4,5
Olio motore	lt	2,8

## COMANDI

Primo braccio, braccio scavo, benna e rotazione torretta	2 manipolatori servocomandati
Movimenti dei cingoli (compresa controrotazione)	2 leve servocomandate
Lama reinterro	leva servocomandata
Impianto ausiliario AUX 1 (semplice o doppio effetto)	comando potenziometrico su manipolatore dx
Brandeggio	comando potenziometrico su manipolatore sx



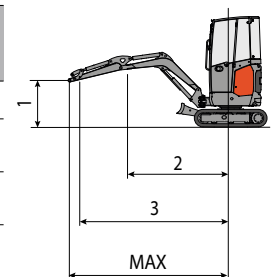
## CAPACITA' DI SOLLEVAMENTO

Sbraccio riferito al centro di rotazione (m)  
Capacità di sollevamento (kg) ad altezza 1.0 m

	2	3	MAX
Frontale e lama abbassata	*610	*420	*390
Frontale e lama alzata	430	230	180
Laterale, carro aperto	430	230	190

\* Indica il limite di carico idraulico.

La capacità di sollevamento è basata sulla norma ISO 10567 e non eccede oltre il 75% del carico statico di ribaltamento o dell'87% della capacità di sollevamento idraulico della macchina.



Le immagini possono mostrare dotazioni non di serie. Le caratteristiche tecniche non sono impegnative e possono essere modificate preavviso.

 **EUROCOMACH**