

19zT



Concrete solutions. Always.

Motor 3TNV76

Potencia máxima 13,7 kW - 18,6 HP

Peso de transporte 1.770 - 1.880 kg

 **EUROCOMACH®**

19zT

Peso de transporte con canopy (sin cuchara y operador)	kg	1.770
Peso de transporte con cabina (sin cuchara y operador)	kg	1.880
Peso operativo ISO 6016 con canopy (con cuchara 35 kg y operador 75 kg)	kg	1.880
Peso operativo ISO 6016 con cabina (con cuchara 35 kg y operador 75 kg)	kg	1.990
Velocidad de traslación	km/h	1a : 0 ÷ 2,3 / 2a : 0 ÷ 4,4
Velocidad de rotación	rpm	10,5

MOTOR

Modelo	YANMAR 3TNV76 - STAGE 5	
Potencia máx. (2.200 rpm)	kW - HP	13,7 - 18,6
Cilindrada	cc	1.116
Cantidad de cilindros	n°	3
Refrigeración	Líquida	
Consumo	lt/h	3,1
Alternador	V (A)	12 (40)
Batería	V (Ah)	12 (65)

INSTALACIÓN HIDRÁULICA

Tipología bombas	capacidad variable	
Cilindrada bombas	cc	9 + 9 + 6,6
Capacidad bombas	lt/min	18 + 18 + 13,1
Presión máx. de calibrado instalación	bar	240
Instalación auxiliar (presión máx.): AUX 1 simple o doble efecto	lt/min (bar)	31,1 (205)

PRESTACIONES

Máx. profundidad de excavación con brazo estándar (brazo opcional)	mm	2.280 (2.480)
Altura máx. descarga con brazo estándar (brazo opcional)	mm	2.580 (2.700)
Fuerza de desgarro en la cuchara (brazo estándar) ISO 6015	daN	1.500
Fuerza de rotura en el brazo (brazo estándar) ISO 6015	daN	950
Fuerza de tracción	daN	1.860
Presión específica al suelo	kg/cm ²	0,32
Declive superable	60% - 30°	

DIMENSIONES

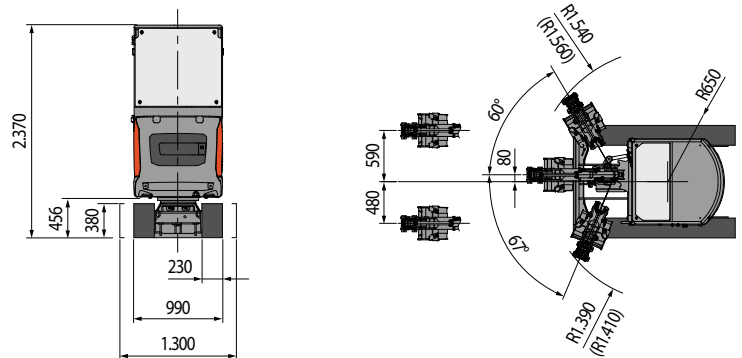
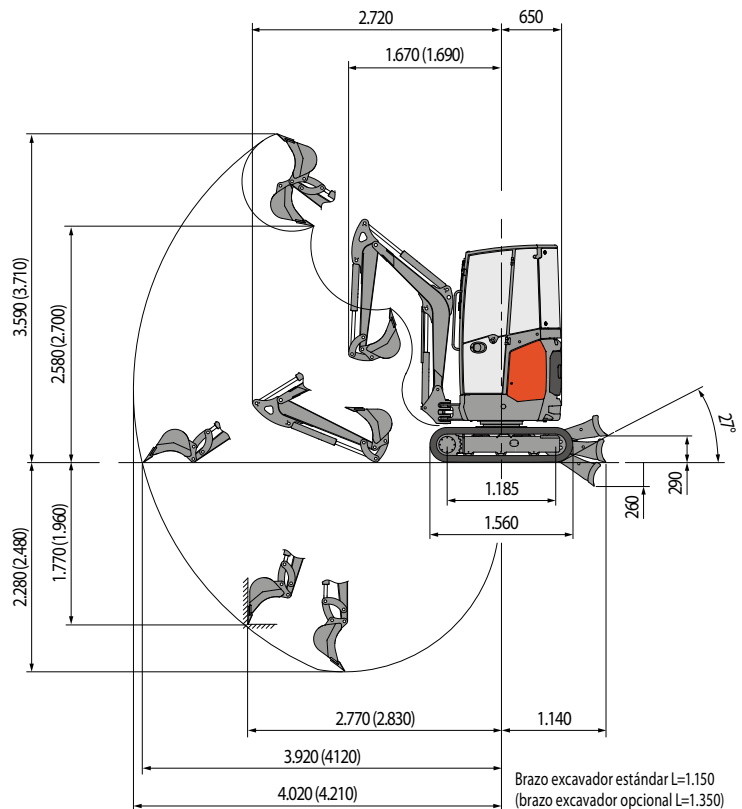
Anchura máxima	mm	990 - 1.300
Altura total	mm	2.370
Radio de rotación trasero	mm	650
Longitud brazo estándar (brazo opcional)	mm	1.150 (1.350)
Anchura orugas	mm	230
Cantidad rodillos (de cada lado)	n°	3

REABASTECIMIENTOS

Depósito gasóleo	lt	25
Depósito de aceite hidráulico	lt	20
Capacidad sistema hidráulico	lt	29
Capacidad sistema de refrigeración	lt	4,5
Aceite motor	lt	2,8

MANDOS

Primer brazo, brazo excavador, cuchara y rotación torreta	2 manipuladores con servomando
Movimientos de las orugas (incluso contrarrotación)	2 palancas con servocomando
Hoja de empuje	palanca con servomando
Instalación auxiliar AUX 1 (simple o doble efecto)	mando potenciométrico en manipulador dch
Oscilación	mando potenciométrico en manipulador izd



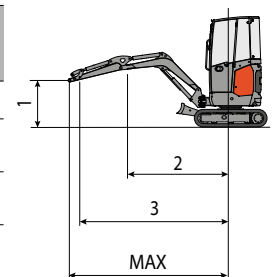
CAPACIDAD DE ELEVACIÓN

Radio de acción respecto al centro de rotación (m)
Capacidad de elevación (kg) a 1 m de altura

	2	3	MAX
Frontal y hoja baja	*610	*420	*390
Frontal y hoja alta	430	230	180
Lateral, carro abierto	430	230	190

* Indica el límite de carga hidráulica.

La capacidad de elevación se basa en la norma ISO 10567 y no excede el 75% de la carga estática de vuelco o el 87% de la capacidad de elevación hidráulica de la máquina.



EUROCOMACH®