

19TR



Concrete solutions. Always.

Motor 3TNV76

Maximale Leistung 13,7 kW - 18,6 PS

Betriebsgewicht 2.010 - 2.120 kg

 **EUROCOMACH®**

19TR

Gewicht mit canopy (mit Gummiketten)	kg	1.900
Gewicht mit Kabine (mit Gummiketten)	kg	2.010
Betriebsgewicht mit canopy (mit Gummiketten) ISO 6016	kg	2.010
Betriebsgewicht mit Kabine (mit Gummiketten) ISO 6016	kg	2.120
Fahrgeschwindigkeit (AUTO TWO SPEED)	km/h	1a : 0 ÷ 2,3 / 2a : 0 ÷ 4,4
Drehgeschwindigkeit	rpm	10,5

MOTOR

Modell	YANMAR 3TNV76 - STAGE 5	
Max. Leistung (2.200 rpm)	kW - PS	13,7 - 18,6
Hubraum	cc	1.116
Anzahl Zylinder	n°	3
Kühlung	Wasserkühlung	
Verbrauch	lt/h	3,1
Lichtmaschine	V (A)	12 (40)
Batterie	V (Ah)	12 (65)

HYDRAULIKANLAGE

Hydraulik Pumpe	Kolbenpumpe	
Hubraum der Pumpen	cc	9 + 9 + 6,6
Pumpenleistung	lt/min	18 + 18 + 13,1
Max. Kalibrationsdruck der Anlage	bar	240
Zusatzhydraulik (max, Druck): AUX 1 einfach -oder doppelwirkend	lt/min (bar)	31,1 (205)

LEISTUNGSMERKMALE

Max. Grabtiefe mit Standardausleger (verlängerter Ausleger)	mm	2.380 (2.580)
Max. Ausladehöhe mit Standardausleger (verlängerter Ausleger)	mm	3.370 (3.550)
Brechkraft am Löffel (Standardausleger) ISO 6015	daN	1.500
Brechkraft am Ausleger (Standardausleger) ISO 6015	daN	950
Zugkraft	daN	1.860
Bodendruck mit Gummiketten und canopy (mit Kabine)	kg/cm ²	0,33 (0,34)
Max. überwindbare Steigung	60% - 30°	

ABMESSUNGEN

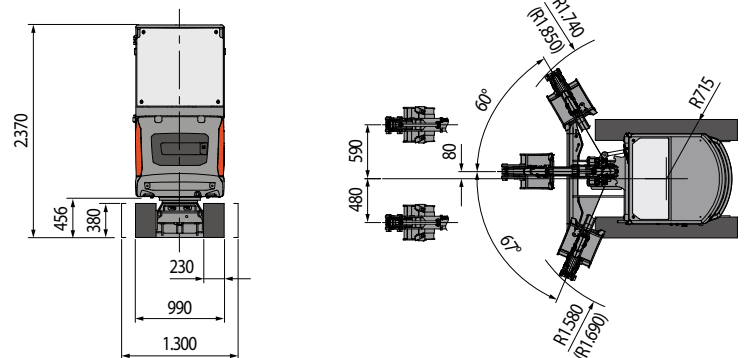
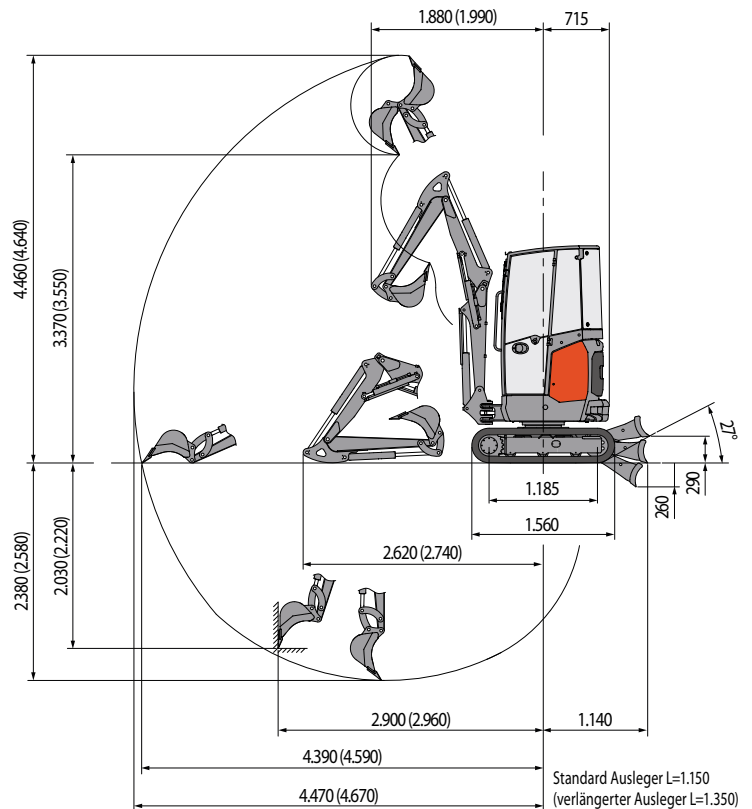
Maximale Breite	mm	990 - 1.300
Gesamthöhe	mm	2.370
Hinterer Drehradius	mm	715
Länge des Auslegers std (optional)	mm	1.150 (1.350)
Kettenbreite	mm	230
Anzahl Rollen (pro Seite)	n°	3

FÜLLMENGEN

Dieseltank	lt	25
Hydrauliköltank	lt	20
Fassungsvermögen Hydrauliksystem	lt	30
Fassungsvermögen Kühlsystem	lt	4,5
Motoröl	lt	2,8

STEUERUNGEN

Hauptarm, Löffel, Löffel und Oberwagen Drehung	2 Steuerhebel mit Servosteuerung
Positionierer Verstellausleger	Elektroproportionaler Kippschalter auf rechtem Joystick
Kettenbewegung (inkl. Gegenlauf)	2 servogesteuerte Hebel
Planierschild	servogesteuerte Hebel
Zusatzhydraulik AUX 1 (einfach -oder doppelwirkend)	Elektroproportionaler Kippschalter auf rechtem Joystick
Schwenkung	Elektroproportionaler Kippschalter auf linkem Joystick



HUBLAST

Öffnung des Arms in Bezug auf Rotationszentrum (m)
Hublast (kg) auf 1,0 m Höhe

	2	3	MAX
Frontal mit abgesenktem Planierschild	*640	*400	*360
Frontal mit angehobenem Planierschild	490	250	160
Seitlich, Unterwagen ausgefahren	470	250	160

* Indicates the hydraulic load limit.

Hebekraft basierend auf ISO-Norm 10567 und überschreitet nicht mehr als 75% der Kipplast oder 87% der hydraulischen Hebe-Kapazität der Maschine.

 **EUROCOMACH**