

**ZERO  
EMISSION**

**15X**



Concrete solutions. Always.

**Mini-pelle électrique**

**Puissance nominale 11,0 kW**

**Poids de transport 1.315 kg**

 **EUROCOMACH®**

Poids de transport avec canopy (sans godet et opérateur)	kg	1.315
Poids de transport avec canopy et toit FOPS (sans godet et opérateur)	Kg	1.340
Poids opérationnel ISO 6016 avec canopy (avec godet 30 kg et opérateur 75 kg)	Kg	1.420
Poids opérationnel ISO 6016 avec canopy et toit FOPS (avec godet 30 kg et opérateur 75 kg)	Kg	1.445
Vitesse de translation	km/h	1a : 0 ÷ 1,8 / 2a : 0 ÷ 3,8
Vitesse de rotation	rpm	9,5

## SPECIFICATIONS ÉLECTRIQUES

### Moteur

Type	Aimants Permanents Interieurs (IPM)	
Puissance nominale (S2-30')	kW	11,0
Alimentation	courant alternatif triphasé	
Modes de fonctionnement:	max. rpm	2.400 (ECO) 2.600 (STD) 2.800 (PWR)

### Alimentation

Chimie de la batterie	lithium-ion	
Capacité brute	kWh	21,5
Tension nominale du système	V	102
Autonomie selon le mode de fonctionnement	h	4 ÷ 8

### Temps de charge

Chargeur de bord (220V)	h	10
Charge rapide externe triphasée 380V (Option)	h	1,0 (80%) 1,5 (100%)

## INSTALLATION HYDRAULIQUE

Distributeur	Load Sensing Flow Sharing	
Capacité du système hydraulique	lt	15
Type pompe	1 pompe à engrenages hélicoïdaux à faible bruit	
Déplacement pompe	cc	10,1
Débit pompe	lt/min	28
Pression de utilisation max.	bar	180
Circuit auxiliaire (pression maxi): AUX 1 simple ou double effet	lt/min (bar)	28 (180)

## PERFORMANCES

Profondeur max. d'excavation avec bras standard (bras en option)	mm	2.045 (2.175)
Hauteur max. de dechargement avec bras standard (bras long en option)	mm	2.290 (2.380)
Effort a la dent (bras standard) ISO 6015	daN	1.150
Effort au balancier (bras standard) ISO 6015	daN	630
Force de traction	daN	1.000
Pression spécifique au sol	kg/cm <sup>2</sup>	0,32
Pente max. franchissable	60% - 30°	

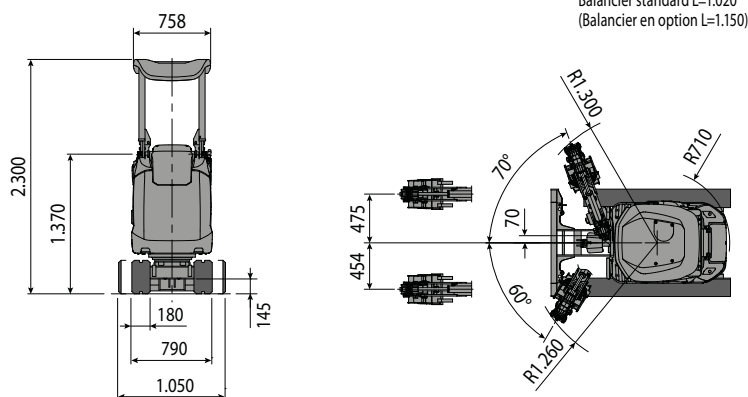
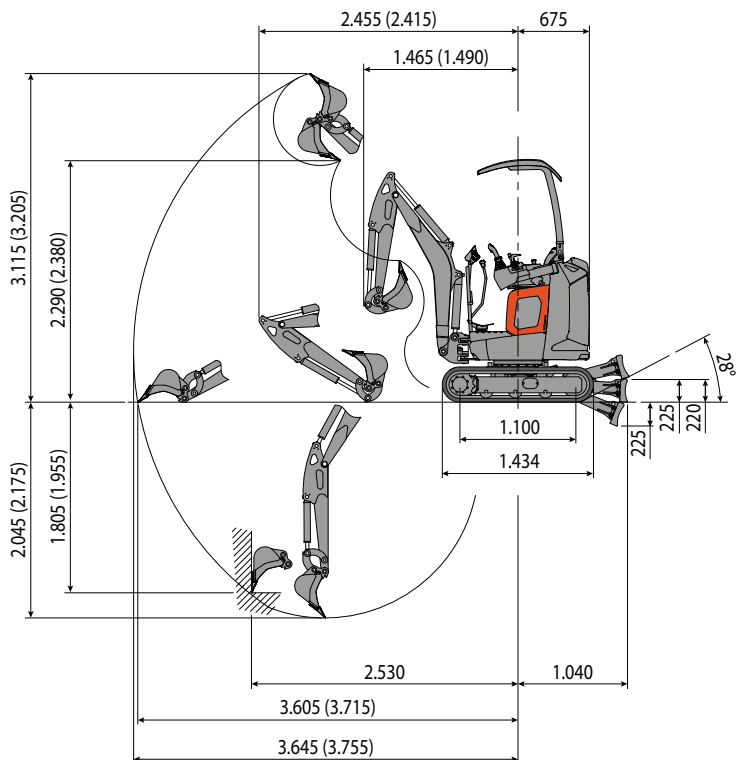
## DIMENSIONS

Largueur maximale	mm	790 - 1.050
Hauteur totale	mm	2.300
Rayon de rotation postérieur	mm	710
Longueur bras d'excavation standard (bras en option)	mm	1.020 (1.150)
Largueur chenilles	mm	180
Numero galets (chaque coté)	n°	3

## COMMANDES

Bras, balancier, godet et rotation tourelle	2 joysticks electroproportionnelles	
Mouvement chenilles (compris la counterrotation)	2 leviers electroproportionnelles	
Lame de comblement	levier electroproportionnelle	
Circuit auxiliaire avec retenue AUX 1 (simple ou double effet)	par potentiomètre sur joystick droite	
Inclinaison	par potentiomètre sur joystick gauche	

# 15X



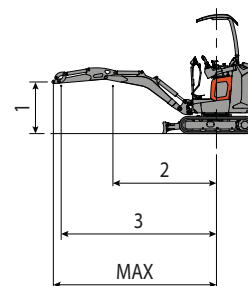
## CAPACITE DE LEVAGE

Ouverture bras mesuré à partir du centre de rotation (m)  
Capacité de levage (kg) calculée à 1.0 m de hauteur du sol

	2	3	MAX
Frontal et lame de comblement baissée	*0,33	*0,24	*0,23
Frontal et lame de comblement soulevée	*0,33	0,19	0,17
Lateral, chassis ouvert	0,24	0,12	0,12

\* Indique la limite de charge hydraulique.

La capacité de levage est basée sur la norme ISO 10567 et elle ne dépasse pas au-delà du 75% du charge statique de basculement ou au-delà du 87% de la capacité de levage hydraulique de la machine.



# EUROCOMACH®