

55TR



Concrete solutions. Always.

Motor V2403-CR-T

Maximale Leistung 42,6 kW - 57,9 PS

Betriebsgewicht 5.250 kg

 **EUROCOMACH®**

55TR

| | | |
|--------------------------------------|------|-----------------------------|
| Betriebsgewicht (mit Gummiketten) | kg | 5.250 |
| Fahrgeschwindigkeit (AUTO TWO SPEED) | km/h | 1a : 0 ÷ 2,6 / 2a : 0 ÷ 4,5 |
| Drehgeschwindigkeit | rpm | 10,5 |

MOTOR

| | | |
|---------------------------|-----------------------------|-------------|
| Modell | KUBOTA V2403-CR-T - STAGE 5 | |
| Max. Leistung (2.300 rpm) | kW - PS | 42,6 - 57,9 |
| Hubraum | cc | 2.434 |
| Anzahl Zylinder | n° | 4 |
| Kühlung | Wasserkühlung | |
| Verbrauch | lt/h | 6,9 |
| Lichtmaschine | V (A) | 12 (60) |
| Batterie | V (Ah) | 12 (95) |

HYDRAULIKANLAGE

| | | |
|---|--|-------------------------|
| Anlagentyp | Load Sensing System mit "Flow Sharing" Steuerblock | |
| Hydraulik Pumpe | 1 variable LS Hydraulikpumpe mit elektronischer Kontrolle + 1 Zahnradpumpe | |
| Hubraum der Pumpen | cc | 65 + 14,5 |
| Pumpenleistung | lt/min | 129 + 28,8 |
| Max. Kalibrationsdruck der Anlage | bar | 280 |
| Zusatzsteuerkreis (max Druck): AUX 1 einfach -oder doppelwirkend (prioritär) AUX 2 doppelwirkend (optional) | lt/min (bar) | 70 (200) 40/30 (280) |

LEISTUNGSMERKMALE

| | | |
|---|--------------------|---------------|
| Max. Grabtiefe mit Standardausleger (verlängerter Ausleger) | mm | 3.490 (3.740) |
| Max. Ausladehöhe mit Standardausleger (verlängerter Ausleger) | mm | 5.030 (5.270) |
| Brechkraft am Löffel (Standardausleger) ISO 6015 | daN | 4.300 |
| Brechkraft am Ausleger (Standardausleger) ISO 6015 | daN | 2.350 |
| Zugkraft | daN | 5.420 |
| Bodendruck mit Gummiketten | kg/cm ² | 0,31 |
| Max. überwindbare Steigung | 60% - 30° | |

ABMESSUNGEN

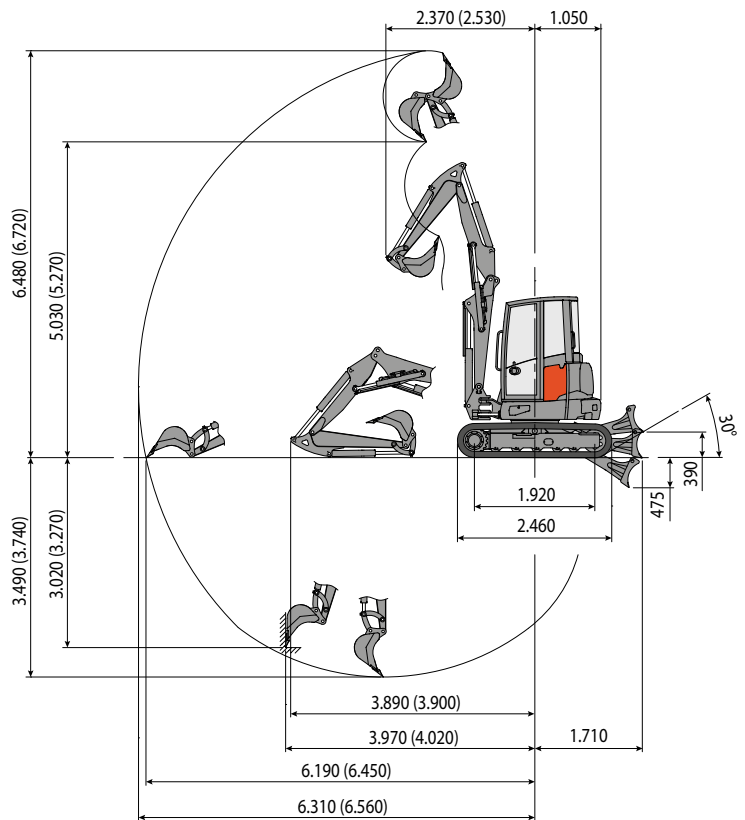
| | | |
|------------------------------------|----|---------------|
| Maximale Breite | mm | 1.900 |
| Gesamthöhe | mm | 2.570 |
| Hinterer Drehradius | mm | 1.050 |
| Länge des Auslegers std (optional) | mm | 1.500 (1.750) |
| Kettenbreite | mm | 400 |
| Anzahl Rollen (pro Seite) | n° | 5/1 |

FÜLLMENGEN

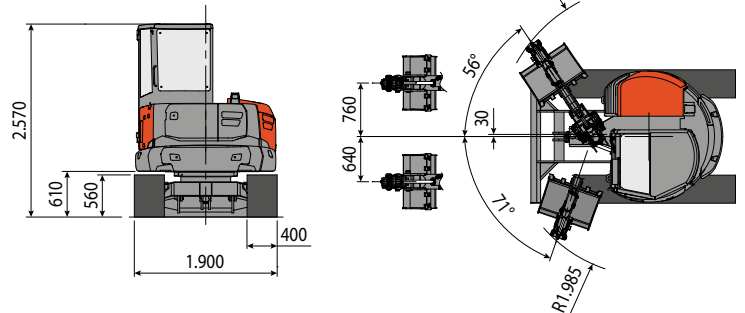
| | | |
|----------------------------------|----|-----|
| Dieseltank | lt | 75 |
| Hydrauliköltank | lt | 65 |
| Fassungsvermögen Hydrauliksystem | lt | 85 |
| Fassungsvermögen Kühlsystem | lt | 11 |
| Motoröl | lt | 9,5 |

STEUERUNGEN

| | |
|--|---|
| Hauptarm, Löffelstiel, Löffel und Oberwagen Drehung | 2 servogesteuerte joysticks |
| Fahrtrieb (inkl. Gegenlauf) | 2 servogesteuerte Hebel |
| Planierschild | servogesteuerte Hebel |
| Zusatzhydraulik mit Priorität und mit Haltefunktion AUX 1 (einfach -oder doppelwirkend) | Elektroproportionaler Kippschalter auf rechtem Joystick |
| Zusatzhydraulik AUX 2 (doppelwirkend) | Elektroproportionaler Kippschalter auf rechtem Joystick |
| Schwenkung | Elektroproportionaler Kippschalter auf linkem Joystick |



Standard Ausleger L=1.500
(Verlängerter Ausleger L=1.750)



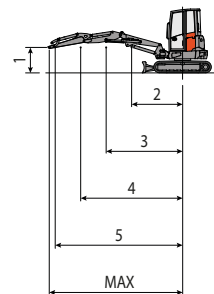
HUBLAST

Öffnung des Arms in Bezug auf Rotationszentrum (m)
Hublast (kg) auf 1.0 m Höhe

| | 2 | 3 | 4 | 5 | MAX |
|---------------------------------------|--------|--------|--------|--------|------|
| Frontal mit abgesenktem Planierschild | *3.060 | *1.530 | *1.240 | *1.140 | *980 |
| Frontal mit angehobenen Planierschild | 2.880 | 1.460 | 930 | 630 | 520 |
| Seitlich | 1.970 | 1.080 | 700 | 470 | 390 |

* Zeigt den Grenzwert der Hydrauliklast an.

Hebekraft basierend auf ISO-Norm 10567 und überschreitet nicht mehr als 75% der Kipplast oder 87% der hydraulischen Hebe-Kapazität der Maschine.



 **EUROCOMACH**[®]