

50zT



Concrete solutions. Always.

Moteur V2403-CR-T

Puissance maxi 42,6 kW - 57,9 HP

Poids de transport 4.800 kg

 **EUROCOMACH®**

50zT

Poids de transport avec cabine (sans godet et opérateur)	kg	4.800
Poids opérationnel ISO 6016 avec cabine (avec godet 75 kg et opérateur 75 kg)	kg	4.950
Vitesse de translation (AUTO TWO SPEED)	km/h	1a : 0 ÷ 2,6 / 2a : 0 ÷ 4,5
Vitesse de rotation	rpm	10,5

MOTEUR		
Model	KUBOTA V2403-CR-T - STAGE 5	
Puissance maxi (2.300 rpm)	kW - HP	42,6 - 57,9
Cylindrée	cc	2.434
Numero cylindres	n°	4
Refroidissement	Liquide	
Consommation	lt/h	6,9
Alternateur	V (A)	12 (70)
Batterie	V (Ah)	12 (100)

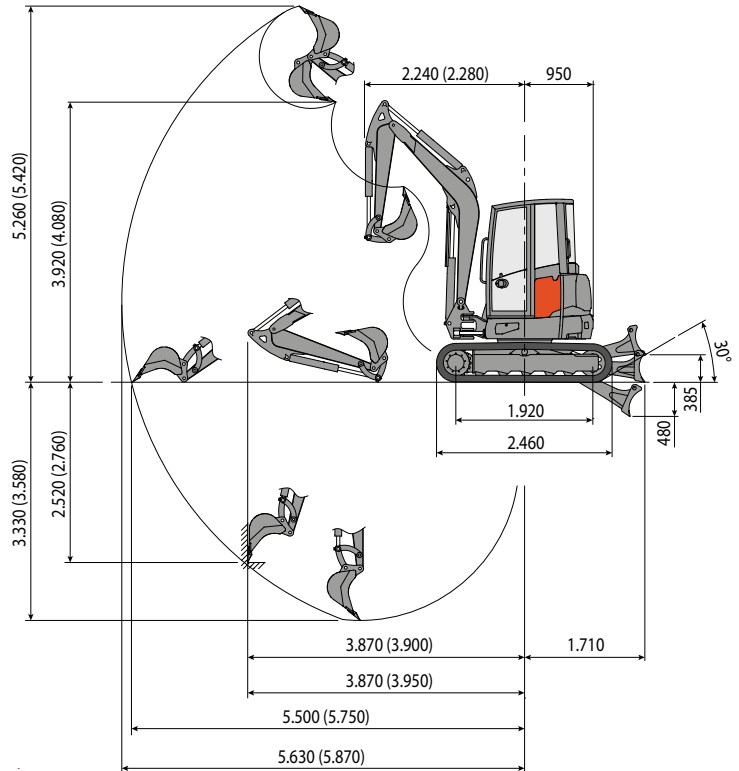
INSTALLATION HYDRAULIQUE		
Type circuit	Load Sensing centre fermée avec distributeur "Flow Sharing"	
Pompe type	1 pompe hydraulique LS debit variable à control électronique + 1 pompe a engranages	
Cylindrée pompe	cc	65 + 14,5
Débit pompe	lt/min	129 + 28,8
Pression de utilisation max.	bar	280
Circuits auxiliaires (pression maxi): AUX 1 simple ou double effet prioritaire AUX 2 double effet (en option)	lt/min (bar)	70 (200) 60/43 (280)

PERFORMANCES		
Profondeur max. d'excavation avec bras standard (bras en option)	mm	3.330 (3.580)
Hauteur max. de dechargement avec bras standard (bras long en option)	mm	3.920 (4.080)
Effort a la dent (bras standard) ISO 6015	daN	4.300
Effort au balancier (bras standard) ISO 6015	daN	2.350
Force de traction	daN	5.420
Pression spécifique au sol	kg/cm ²	0,29
Pente max franchissable	60% - 30°	

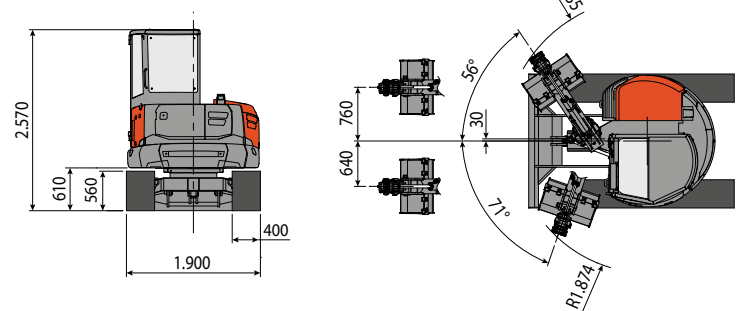
DIMENSIONS		
Largeur maximale	mm	1.900
Hauteur totale	mm	2.570
Rayon de rotation postérieur	mm	950
Longuer bras d'excavation standard (bras en option)	mm	1.500 (1.750)
Largeur chenilles	mm	400
Numero galets (chaque coté)	n°	5/1

RAVITAILLEMENTS		
Reservoir gasoil	lt	75
Reservoir huile hydraulique	lt	65
Capacité circuit hydraulique	lt	85
Capacité systeme refroidissement	lt	11
Huile moteur	lt	9,5

COMMANDES	
Bras, balancier, godet et rotation tourelle	2 joysticks servocommandées
Mouvement chenilles (compris la counterrotation)	2 leviers servocommandées
Lame de comblement	levier servocommandée
Circuit auxiliaire de débit prioritaire avec retenue AUX 1 (simple ou double effet)	par potentiometre sur joystick droite
Circuit auxiliaire AUX 2 (double effet)	par potentiometre sur joystick droite
Inclinaison	par potentiometre sur joystick gauche



Balancier standard L=1.500 (Balancier en option L=1.750)



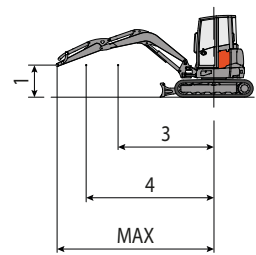
CAPACITE DE LEVAGE

Ouverture bras mesuré à partir du centre de rotation (m)
Capacité de levage (kg) calculée a 1.0 m de hauteur du sol

	3	4	MAX
Frontal et lame de comblement baissée	*1.830	*1.280	*1.090
Frontal et lame de comblement soulevée	1.260	820	610
Lateral	930	620	460

* Indique la limite de charge hydraulique.

La capacité de levage est basée sur la norme ISO 10567 est elle ne dépasse pas au-delà du 75% du charge statique de basculement ou au-delà du 87% de la capacité de levage hydraulique de la machine.



EUROCOMACH®

Les illustrations peuvent montrer des équipements non-standard. Les caractéristiques techniques n'engagent pas la société et peuvent être modifiées sans préavis.