

50zT



Concrete solutions. Always.

Motor V2403-CR-T

Maximale Leistung 42,6 kW - 57,9 PS

Transportgewicht 4.800 kg

 **EUROCOMACH®**

50zT

Transportgewicht mit Kabine (ohne Löffel und Bediener)	kg	4.800
Betriebsgewicht ISO 6016 mit Kabine (mit Löffel 75 kg und Bediener 75 kg)	kg	4.950
Fahrgeschwindigkeit (AUTO TWO SPEED)	km/h	1a: 0 ÷ 2,6 / 2a: 0 ÷ 4,5
Drehgeschwindigkeit	rpm	10,5

MOTOR

Modell	KUBOTA V2403-CR-T - STAGE 5	
Max. Leistung (2.300 rpm)	kW - PS	42,6 - 57,9
Hubraum	cc	2.434
Anzahl Zylinder	n°	4
Kühlung	Wasserkühlung	
Verbrauch	lt/h	6,9
Lichtmaschine	V (A)	12 (70)
Batterie	V (Ah)	12 (100)

HYDRAULIKANLAGE

Anlagentyp	Load Sensing System mit "Flow Sharing" Steuerblock	
Hydraulik Pumpe	1 variable LS Hydraulikpumpe mit elektronischer Kontrolle + 1 Zahnradpumpe	
Hubraum der Pumpen	cc	65 + 14,5
Pumpenleistung	lt/min	129 + 28,8
Max. Kalibrationsdruck der Anlage	bar	280
Zusatzsteuerkreis (max Druck): AUX 1 einfach- oder doppelwirkend (prioritär) AUX 2 doppelwirkend (optional)	lt/min (bar)	70 (200) 60/43 (280)

LEISTUNGSMERKMALE

Max. Grabtiefe mit Standardausleger (verlängerter Ausleger)	mm	3.330 (3.580)
Max. Ausladehöhe mit Standardausleger (verlängerter Ausleger)	mm	3.920 (4.080)
Brechkraft am Löffel (Standardausleger) ISO 6015	daN	4.300
Brechkraft am Ausleger (Standardausleger) ISO 6015	daN	2.350
Zugkraft	daN	5.4200
Spezifischer Bodendruck	kg/cm ²	0,29
Max. überwindbare Steigung	60% - 30°	

ABMESSUNGEN

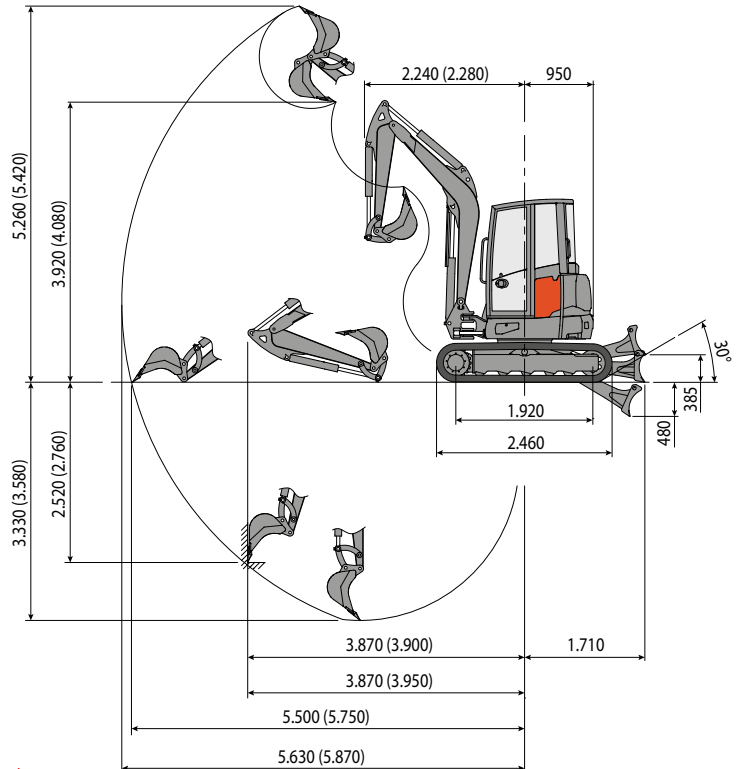
Maximale Breite	mm	1.900
Gesamthöhe	mm	2.570
Hinterer Drehradius	mm	950
Länge des Auslegers std (optional)	mm	1.500 (1.750)
Kettenbreite	mm	400
Anzahl Rollen (pro Seite)	n°	5/1

FÜLLMENGEN

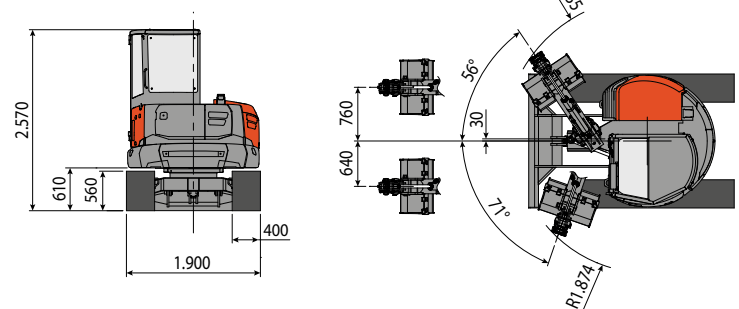
Dieseltank	lt	75
Hydrauliköltank	lt	65
Fassungsvermögen Hydrauliksystem	lt	85
Fassungsvermögen Kühlsystem	lt	11
Motoröl	lt	9,5

STEUERUNGEN

Hauptarm, Löffel, Löffel und Oberwagen Drehung	2 servogesteuerte joysticks
Fahrtrieb (inkl. Gegenlauf)	2 servogesteuerte Hebel
Planierschild	servogesteuerte Hebel
Zusatzhydraulik mit Priorität und mit Haltefunktion AUX 1 (einfach- oder doppelwirkend)	Elektroproportionaler Kippschalter auf rechtem Joystick
Zusatzhydraulik AUX 2 (doppelwirkend)	Elektroproportionaler Kippschalter auf rechtem Joystick
Schwenkung	Elektroproportionaler Kippschalter auf linkem Joystick



Standard Ausleger L=1.500
(Verlängerter Ausleger L=1.750)



HUBLAST

Öffnung des Arms in Bezug auf Rotationszentrum (m)
Hublast (kg) auf 1,0 m Höhe

	3	4	MAX
Frontal mit abgesenktem Planierschild	*1.830	*1.280	*1.090
Frontal mit angehobenem Planierschild	1.260	820	610
Seitlich	930	620	460

* Zeigt den Grenzwert der Hydrauliklast an.

Hebekraft basierend auf ISO-Norm 10567 und überschreitet nicht mehr als 75% der Kippplast oder 87% der hydraulischen Hebe-Kapazität der Maschine.

 **EUROCOMACH**