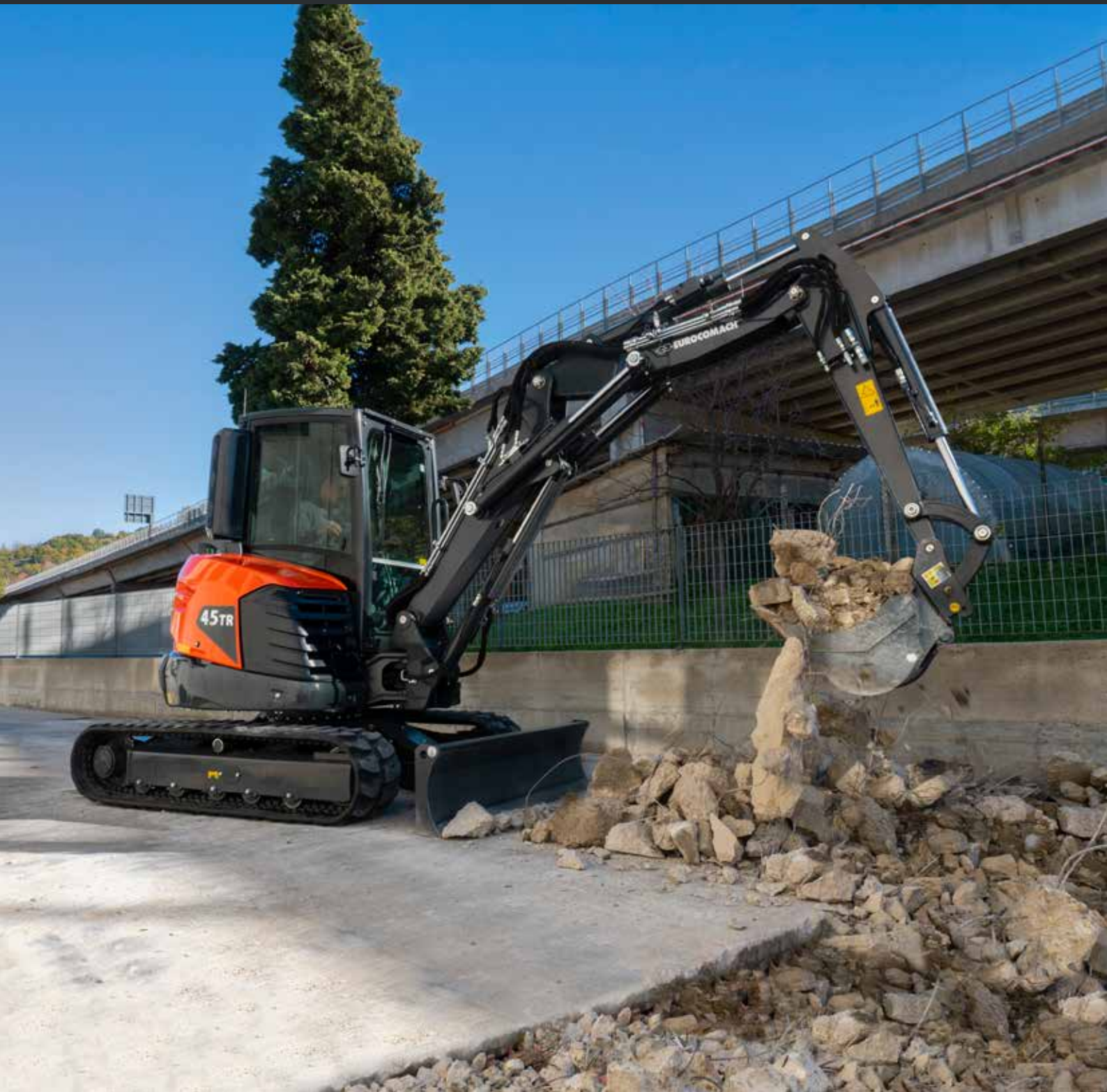


# 45TR



Concrete solutions. Always.

**Motore D1803-CR-T**

**Potenza massima 32,3 kW - 43,9 HP**

**Peso di trasporto 4.450 - 4.600 kg**

 **EUROCOMACH®**

Peso di trasporto con roll-bar (senza benna e operatore)	kg	4.450
Peso di trasporto con cabina (senza benna e operatore)	kg	4.600
Peso operativo ISO 6016 con roll-bar (con benna 75 kg e operatore 75 kg)	kg	4.600
Peso operativo ISO 6016 con cabina (con benna 75 kg e operatore 75 kg)	kg	4.750
Velocità di traslazione (AUTO TWO SPEED)	km/h	1a : 0 ÷ 2,6 / 2a : 0 ÷ 4,5
Velocità di rotazione	rpm	10,5

## MOTORE

Modello	KUBOTA D1803-CR-T - STAGE 5	
Potenza max. (2.300 rpm)	kW - HP	32,3 - 43,9
Cilindrata	cc	1.826
Numero di cilindri	n°	3
Raffreddamento	Liquido	
Consumo	lt/h	5,4
Alternatore	V (A)	12 (70)
Batteria	V (Ah)	12 (75)

## IMPIANTO IDRAULICO

Tipologia impianto	Load Sensing centro chiuso con distributore "Flow Sharing"	
Tipologia pompe	1 pompa idraulica LS a portata variabile e controllo elettronico + 1 pompa a ingranaggi	
Cilindrata pompe	cc	53,7 + 11,2
Portata pompe	lt/min	107 + 22,3
Pressione max. di taratura impianto	bar	280
Portata impianti ausiliari (pressione max): AUX 1 semplice o doppio effetto prioritario AUX 2 doppio effetto (optional)	lt/min (bar)	60 (200) 60/43 (280)

## PRESTAZIONI

Profondità di scavo max. con braccio standard (braccio optional)	mm	3.230 (3.480)
Altezza max. scarico con braccio standard (braccio optional)	mm	4.620 (4.860)
Forza di strappo alla benna (braccio standard) ISO 6015	daN	4.300
Forza di rottura braccio (braccio standard) ISO 6015	daN	2.200
Forza di trazione	daN	4.260
Pressione specifica al suolo	kg/cm <sup>2</sup>	0,34
Pendenza superabile	60% - 30°	

## DIMENSIONI

Larghezza massima	mm	1.750
Altezza totale	mm	2.510
Raggio di rotazione posteriore	mm	965
Lunghezza braccio scavo standard (braccio optional)	mm	1.400 (1.650)
Larghezza cingoli	mm	350
Numero rulli (per ciascun lato)	n°	5/1

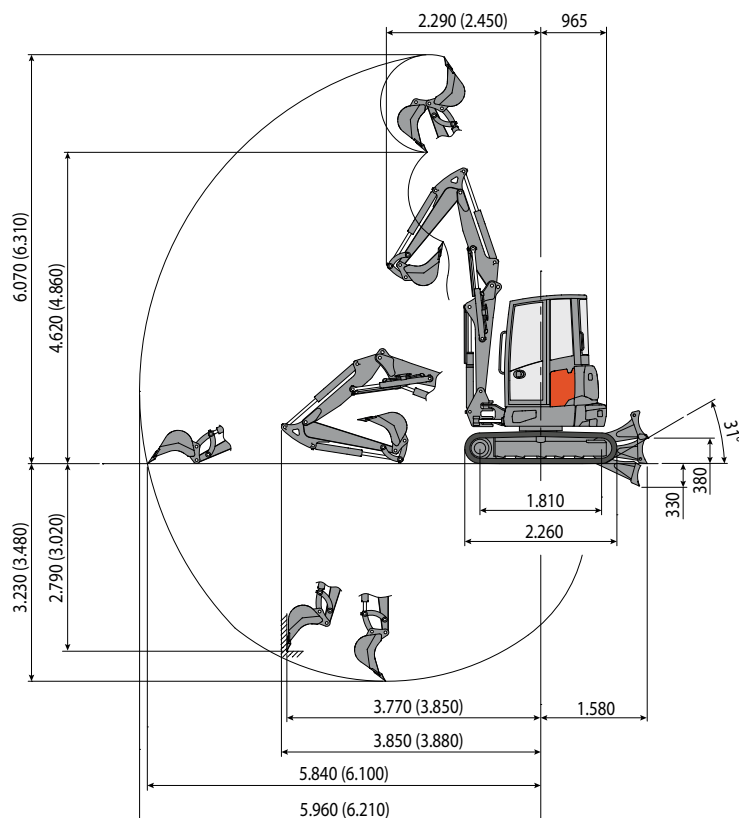
## RIFORMIMENTI

Serbatoio gasolio	lt	60
Serbatoio olio idraulico	lt	50
Capacità sistema idraulico	lt	65
Capacità sistema di raffreddamento	lt	9
Olio motore	lt	7

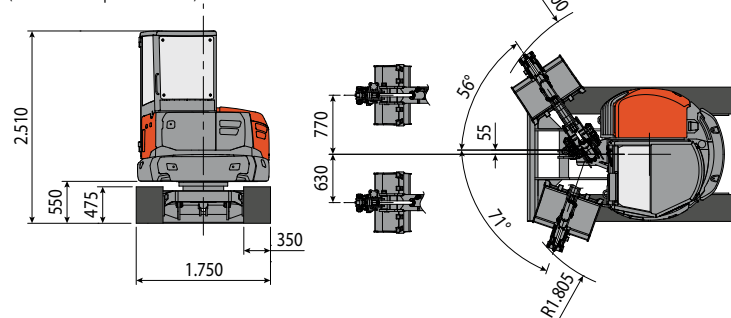
## COMANDI

Primo braccio, braccio scavo, benna e rotazione torretta	2 manipolatori servocomandati
Braccio posizionatore triplice	comando potenziometrico su manipolatore dx
Movimenti dei cingoli (compresa controrotazione)	2 leve servocomandate
Lama reinterro	leva servocomandata
Impianto ausiliario a portata prioritaria con ritenuta AUX 1 (semplice o doppio effetto)	comando potenziometrico su manipolatore dx
Impianto ausiliario AUX 2 (doppio effetto)	comando potenziometrico su manipolatore dx
Brandeggio	comando potenziometrico su manipolatore sx

# 45TR



Braccio scavo standard L=1.400  
(braccio scavo optional L=1.650)



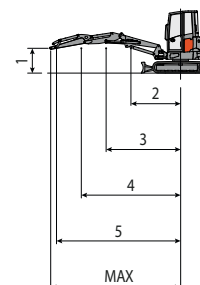
## CAPACITA' DI SOLLEVAMENTO

Sbraccio riferito al centro di rotazione (m)  
Capacità di sollevamento (kg) ad altezza 1.0 m

	2	3	4	5	MAX
Frontale e lama abbassata	*2.220	*1.170	*1.040	*930	*860
Frontale e lama alzata	*2.220	*1.170	770	520	480
Laterale	1.580	870	560	370	340

\* Indica il limite di carico idraulico.

La capacità di sollevamento è basata sulla norma ISO 10567 e non eccede oltre il 75% del carico statico di ribaltamento o dell'87% della capacità di sollevamento idraulico della macchina.



Le immagini possono mostrare dotazioni non di serie. Le caratteristiche tecniche non sono impegnative e possono essere modificate senza preavviso.

# EUROCOMACH®