

# 42zT



Concrete solutions. Always.

**Motor D1803-CR-T**

**Maximale Leistung 32,3 kW - 43,9 PS**

**Betriebsgewicht 4.050 - 4.200 kg**

 **EUROCOMACH®**

# 42zT

Betriebsgewicht mit canopy (mit Gummiketten)	kg	4.050
Betriebsgewicht mit Kabine (mit Gummiketten)	kg	4.200
Fahrgeschwindigkeit (AUTO TWO SPEED)	km/h	1a : 0 ÷ 2,6 / 2a : 0 ÷ 4,5
Drehgeschwindigkeit	rpm	10,5

## MOTOR

Modell	<b>KUBOTA D1803-CR-T - STAGE 5</b>	
Max. Leistung (2.300 rpm)	kW - PS	32,3 - 43,9
Hubraum	cc	1.826
Anzahl Zylinder	n°	3
Kühlung	Wasserkühlung	
Verbrauch	lt/h	5,4
Lichtmaschine	V (A)	12 (60)
Batterie	V (Ah)	12 (75)

## HYDRAULIKANLAGE

Anlagentyp	Load Sensing System mit "Flow Sharing" Steuerblock	
Hydraulik Pumpe	1 variable LS Hydraulikpumpe mit elektronischer Kontrolle + 1 Zahnradpumpe	
Hubraum der Pumpen	cc	53,7 + 11,2
Pumpenleistung	lt/min	107 + 22,3
Max. Kalibrationsdruck der Anlage	bar	280
Zusatzsteuerkreis (max Druck): AUX 1 einfach -oder doppelwirkend (prioritär) AUX 2 doppelwirkend (optional)	lt/min (bar)	60 (200) 40/30 (280)

## LEISTUNGSMERKMALE

Max. Grabtiefe mit Standardausleger (verlängerter Ausleger)	mm	3.085 (3.335)
Max. Ausladehöhe mit Standardausleger (verlängerter Ausleger)	mm	3.660 (3.820)
Brechkraft am Löffel (Standardausleger) ISO 6015	daN	4.300
Brechkraft am Ausleger (Standardausleger) ISO 6015	daN	2.200
Zugkraft	daN	4.260
Bodendruck mit Gummiketten und canopy (mit Kabine)	kg/cm <sup>2</sup>	0,29 (0,30)
Max. überwindbare Steigung	60% - 30°	

## ABMESSUNGEN

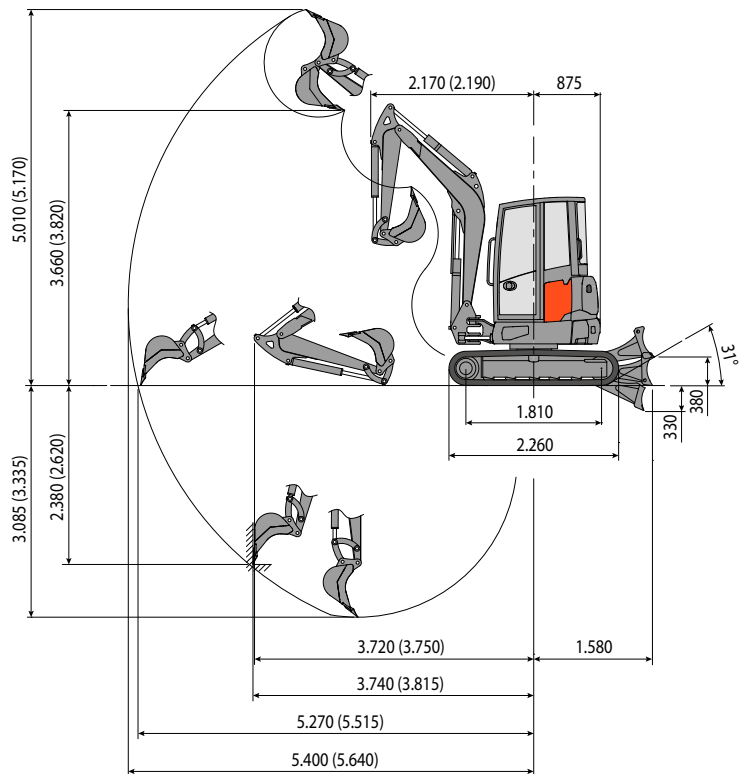
Maximale Breite	mm	1.750
Gesamthöhe	mm	2.510
Hinterer Drehradius	mm	875
Länge des Auslegers std (optional)	mm	1.400 (1.650)
Kettenbreite	mm	350
Anzahl Rollen (pro Seite)	n°	5/1

## FÜLLMENGEN

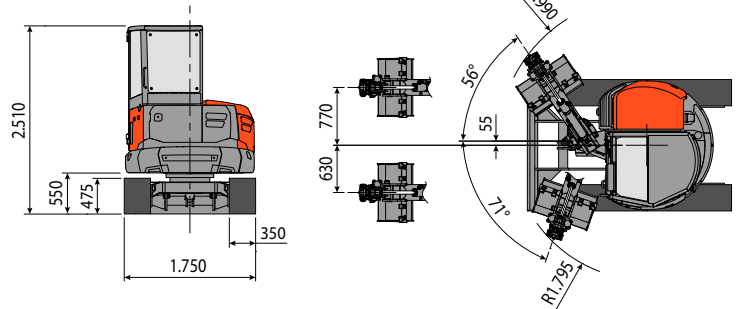
Dieseltank	lt	60
Hydrauliköltank	lt	50
Fassungsvermögen Hydrauliksystem	lt	65
Fassungsvermögen Kühlsystem	lt	9
Motoröl	lt	7

## STEUERUNGEN

Hauptarm, Löffel, Löffel und Oberwagen Drehung	2 servogesteuerte joysticks
Fahrtrieb (inkl. Gegenlauf)	2 servogesteuerte Hebel
Planierschild	servogesteuerte Hebel
Zusatzhydraulik mit Priorität und mit Haltefunktion AUX 1 (einfach -oder doppelwirkend)	Elektroproportionaler Kippschalter auf rechtem Joystick
Zusatzhydraulik AUX 2 (doppelwirkend)	Elektroproportionaler Kippschalter auf rechtem Joystick
Schwenkung	Elektroproportionaler Kippschalter auf linkem Joystick



Standard Ausleger L=1.400  
(verlängerter Ausleger L=1.650)



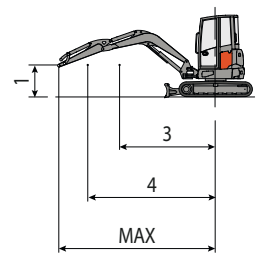
## HUBLAST

Öffnung des Arms in Bezug auf Rotationszentrum (m)  
Hublast (kg) auf 1.0 m Höhe

	3	4	MAX
Frontal mit abgesenktem Planierschild	*1.620	*1.150	*1.030
Frontal mit angehobenen Planierschild	1.010	660	530
Seitlich	720	480	390

\* Zeigt den Grenzwert der Hydrauliklast an.

Hebekraft basierend auf ISO-Norm 10567 und überschreitet nicht mehr als 75% der Kipplast oder 87% der hydraulischen Hebe-Kapazität der Maschine.



 **EUROCOMACH**