

58ZT



Concrete solutions. Always.

Motore V2607-CR-T

Potenza massima 45,0 kW - 61,2 HP

Peso operativo 5.400 kg

 **EUROCOMACH®**

58zT

Peso operativo (con cingoli in gomma)	kg	5.400
Velocità di traslazione (AUTO TWO SPEED)	km/h	1a: 0 ÷ 2,5 / 2a: 0 ÷ 4,5
Velocità di rotazione	rpm	11

MOTORE

Modello	KUBOTA V2607-CR-T - STAGE 5	
Potenza max. (2.200 rpm)	kW - HP	45,0 - 61,2
Cilindrata	cc	2.615
Numero di cilindri	n°	4
Raffreddamento	Liquido	
Consumo	lt/h	7,6
Alternatore	V (A)	12 (60)
Batteria	V (Ah)	12 (95)

IMPIANTO IDRAULICO

Tipologia impianto	Load Sensing centro chiuso con distributore "Flow Sharing"	
Tipologia pompe	1 pompa idraulica LS a portata variabile e controllo elettronico + 1 pompa a ingranaggi	
Cilindrata pompe	cc	65 + 14,5
Portata pompe	lt/min	129 + 28,8
Pressione max. di taratura impianto	bar	280
Impianto ausiliario (pressione max): AUX 1 semplice o doppio effetto prioritario	lt/min (bar)	80 (200)

PRESTAZIONI

Profondità di scavo max. con braccio standard (braccio optional)	mm	3.400 (3.570)
Altezza max. scarico con braccio standard (braccio optional)	mm	3.950 (4.050)
Forza di strappo alla benna (braccio standard) ISO 6015	daN	5.300
Forza di rottura braccio (braccio standard) ISO 6015	daN	2.800
Forza di trazione	daN	5.500
Pressione al suolo con cingoli in gomma	kg/cm ²	0,31
Pendenza superabile	60% - 30°	

DIMENSIONI

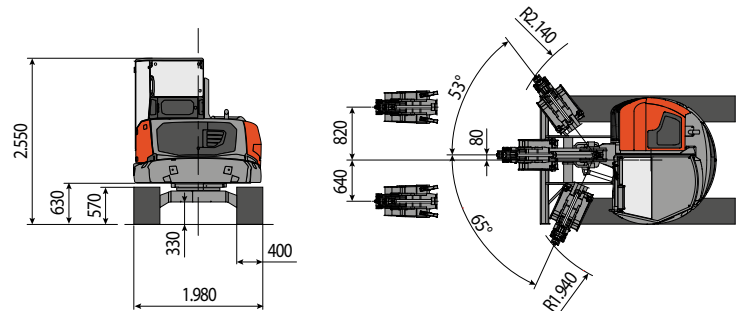
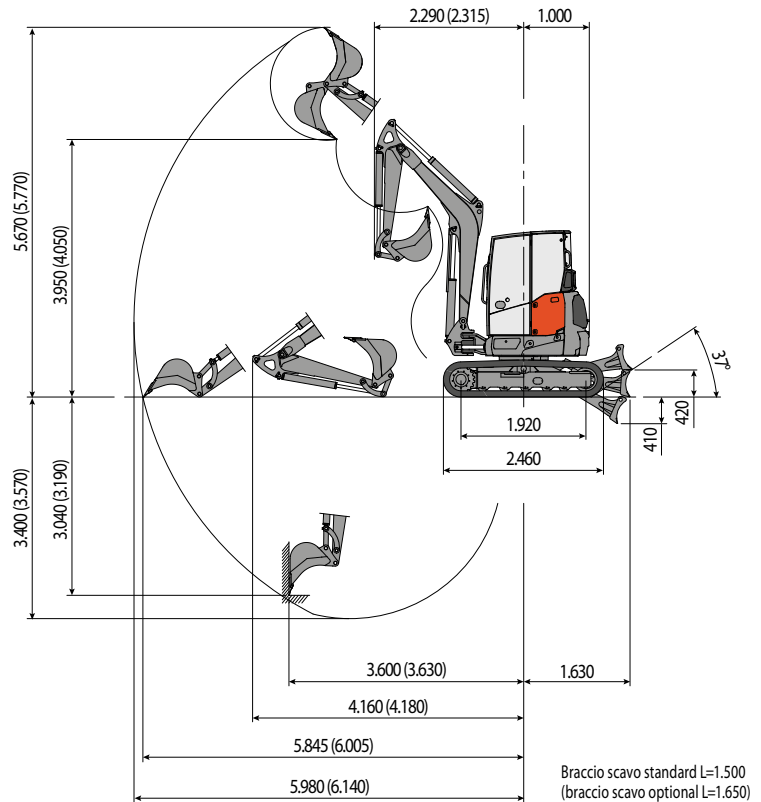
Larghezza massima	mm	1.980
Altezza totale	mm	2.550
Raggio di rotazione posteriore	mm	1.000
Lunghezza braccio scavo standard (braccio optional)	mm	1.500 (1.650)
Larghezza cingoli	mm	400
Numero rulli (per ciascun lato)	n°	5/1

RIFORNIMENTI

Serbatoio gasolio	lt	85
Serbatoio olio idraulico	lt	60
Capacità sistema idraulico	lt	80
Capacità sistema di raffreddamento	lt	12
Olio motore	lt	10,2

COMANDI

Primo braccio, braccio scavo, benna e rotazione torretta	2 manipolatori servocomandati
Movimenti dei cingoli (compresa controrotazione)	2 leve servocomandate
Lama reinterro	leva servocomandata
Impianto ausiliario a portata prioritaria con ritenuta AUX 1 (semplice o doppio effetto)	comando potenziometrico su manipolatore dx
Brandeggio	comando potenziometrico su manipolatore sx



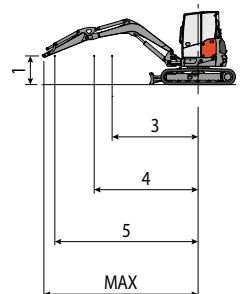
CAPACITA' DI SOLLEVAMENTO

Sbraccio riferito al centro di rotazione (m)
Capacità di sollevamento (kg) ad altezza 1,0 m

	3	4	5	MAX
Frontale e lama abbassata	*2.740	*1.820	*1.430	*1.390
Frontale e lama alzata	1.490	980	700	680
Laterale	1.290	860	620	590

* Indica il limite di carico idraulico.

La capacità di sollevamento è basata sulla norma ISO 10567 e non eccede oltre il 75% del carico statico di ribaltamento o dell'87% della capacità di sollevamento idraulico della macchina.



 **EUROCOMACH**