

18TL



Concrete solutions. Always.

Motor V2607-CR-T

Potencia máxima 50,0 kW - 67,1 HP

Peso operativo 4.300 kg

 **EUROCOMACH®**

18TL

| | | |
|------------------------|----|-------|
| Peso operativo máquina | kg | 4.300 |
|------------------------|----|-------|

MOTOR

| | | |
|---------------------------|---------------------------|-------------|
| Modelo | KUBOTA V2607-CR-T-STAGE 5 | |
| Potencia máx. (2.600 rpm) | kW - HP | 50,0 - 67,1 |
| Par máx. (1.600 rpm) | Nm | 225 |
| Cilindrada | cc | 2.615 |
| Cantidad de cilindros | n° | 4 |
| Refrigeración | Líquida | |
| Consumo | lt/h | 11 |
| Alternador | V (A) | 12 (60) |
| Batería | V (Ah) | 12 (100) |

INSTALACIÓN HIDRÁULICA

| | | |
|---------------------------------------|--------------------------------|--------|
| Tipología bombas | 1 de engranajes para servicios | |
| Capacidad bombas | lt/min | 80 |
| Presión máx. de calibrado instalación | bar | 240 |
| Instalación auxiliar: | Capacidad máx. | lt/min |
| | Presión máx. | bar |
| Instalación High Flow (opcional): | Capacidad máx. | lt/min |
| | Presión máx. | bar |

TRANSMISIÓN

| | | |
|-------------------------|---|-----------------------------|
| Tipo | Hidrostática con bomba tandem electrohidráulica y motorreductores a pistones radiales REXROTH | |
| Velocidad de traslación | km/h | 1a: 0 ÷ 10,0 / 2a: 0 ÷ 15,0 |
| Fuerza de tracción | daN | 4.000 |
| Anchura orugas | mm | 320 |

FRENOS

| | | |
|--------------------|--|--|
| De servicio | Hidrostático | |
| De estacionamiento | Negativo, de discos múltiples en baño de aceite, integrados en los motorreductores posteriores, de mando electrohidráulico | |
| De emergencia | De accionamiento electrohidráulico sobre los frenos de estacionamiento integrados en los motorreductores posteriores | |

PRESTACIONES

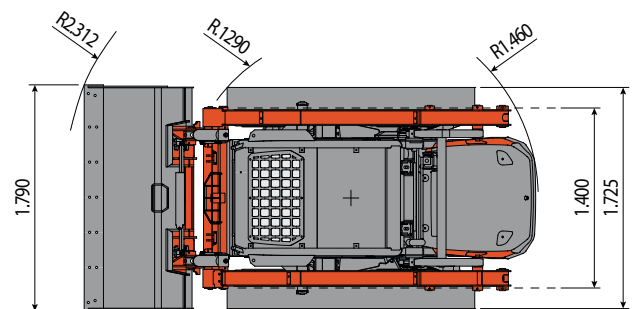
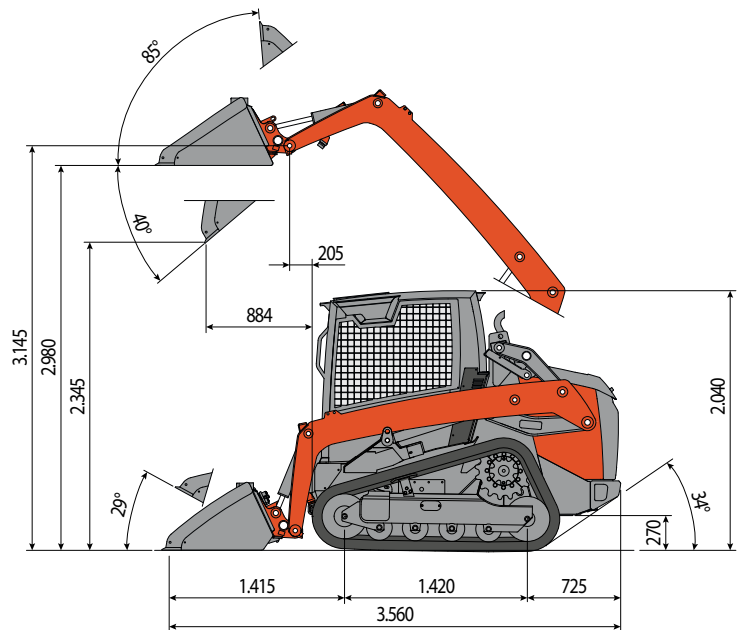
| | | |
|---|--------------------|-------|
| Carga de vuelco (ISO 14397) | kg | 3.280 |
| Carga operativa (no superior al 50% de la carga de vuelco) | kg | 1.640 |
| Carga operativa (ISO 14397, no superior al 35% de la carga de vuelco) | kg | 1.150 |
| Fuerza de desgarrar en la cuchara | daN | 2.900 |
| Capacidad cuchara estándar | m ³ | 0,46 |
| Anchura cuchara estándar | mm | 1.790 |
| Presión al suelo | kg/cm ² | 0,39 |
| Declive superable | 60% - 30° | |

REABASTECIMIENTOS

| | | |
|------------------------------------|----|------|
| Depósito gasóleo | lt | 85 |
| Depósito aceite hidráulico | lt | 35 |
| Capacidad sistema hidráulico | lt | 50 |
| Capacidad sistema de refrigeración | lt | 12 |
| Aceite motor | lt | 10,2 |

MANDOS

| | | |
|---------------------|--|--|
| Tipo | Manipuladores ergonómicos | |
| Traslación | Control mediante Manipulador IZD | |
| Servicios | Control mediante Manipulador DCH para elevación y cuchara | |
| Mecanismo elevación | Brazo a levantamiento vertical con sistema autonivelante de la cuchara de serie (sólo en subida brazo) | |



- Homologación vial (solo en Italia).
- Cabina y techo homologados ROPS conforme a ISO 3471 y FOBS conforme a ISO 3449.
- Faros para la circulación vial nocturna y de trabajo anteriores y posteriores.

 **EUROCOMACH**[®]