

# 60zT



Concrete solutions. Always.

**Motore V2607-CR-T**

**Potenza massima 45,0 kW - 61,2 HP**

**Peso operativo 5.700 kg**

 **EUROCOMACH®**

# 60ZT

|  |      |                           |
|--|------|---------------------------|
| Peso operativo (con cingoli in gomma)    | kg   | 5.700                     |
| Velocità di traslazione (AUTO TWO SPEED) | km/h | 1a: 0 ÷ 2,3 / 2a: 0 ÷ 4,5 |
| Velocità di rotazione                    | rpm  | 11                        |

## MOTORE

|                          |                             |             |
|--------------------------|-----------------------------|-------------|
| Modello                  | KUBOTA V2607-CR-T - STAGE 5 |             |
| Potenza max. (2.200 rpm) | kW - HP                     | 45,0 - 61,2 |
| Cilindrata               | cc                          | 2.615       |
| Numero di cilindri       | n°                          | 4           |
| Raffreddamento           | acqua                       |             |
| Consumo                  | lt/h                        | 7,6         |
| Alternatore              | V (A)                       | 12 (60)     |
| Batteria                 | V (Ah)                      | 12 (95)     |

## IMPIANTO IDRAULICO

|   |   |  |
|---|---|--|
| Tipologia impianto  | Load Sensing centro chiuso con distributore "Flow Sharing"                              |  |
| Tipologia pompe   | 1 pompa idraulica LS a portata variabile e controllo elettronico + 1 pompa a ingranaggi |  |
| Cilindrata pompe  | cc  | 71 + 14                                |
| Portata pompe   | lt/min  | 141 + 27,8                             |
| Pressione max. di taratura impianto   | bar   | 280                                    |
| Portata impianti ausiliari (pressione max):<br>AUX 1 semplice o doppio effetto prioritario<br>AUX 2 doppio effetto<br>AUX 3 doppio effetto (optional) | lt/min (bar)  | 85 (200)<br>60/40 (280)<br>37/37 (280) |

## PRESTAZIONI

|   |                    |               |
|---|--------------------|---------------|
| Profondità di scavo max con braccio standard (braccio optional) | mm                 | 3.850 (4.100) |
| Altezza max. scarico con braccio standard (braccio optional)    | mm                 | 4.090 (4.240) |
| Forza di strappo alla benna (braccio standard) ISO 6015         | daN                | 5.300         |
| Forza di rottura braccio (braccio standard) ISO 6015            | daN                | 3.300         |
| Forza di trazione   | daN                | 6.500         |
| Pressione al suolo con cingoli in gomma                         | kg/cm <sup>2</sup> | 0,31          |
| Pendenza superabile   | 60% - 30°          |               |

## DIMENSIONI

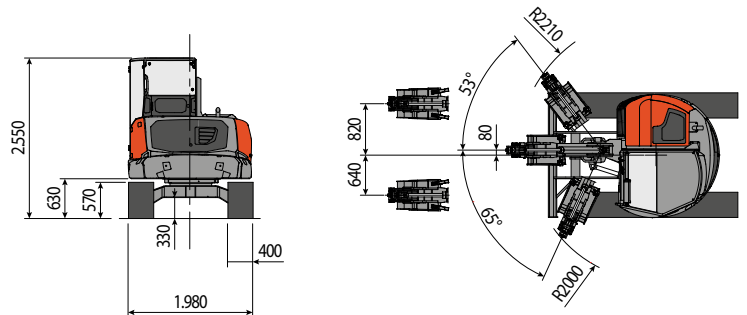
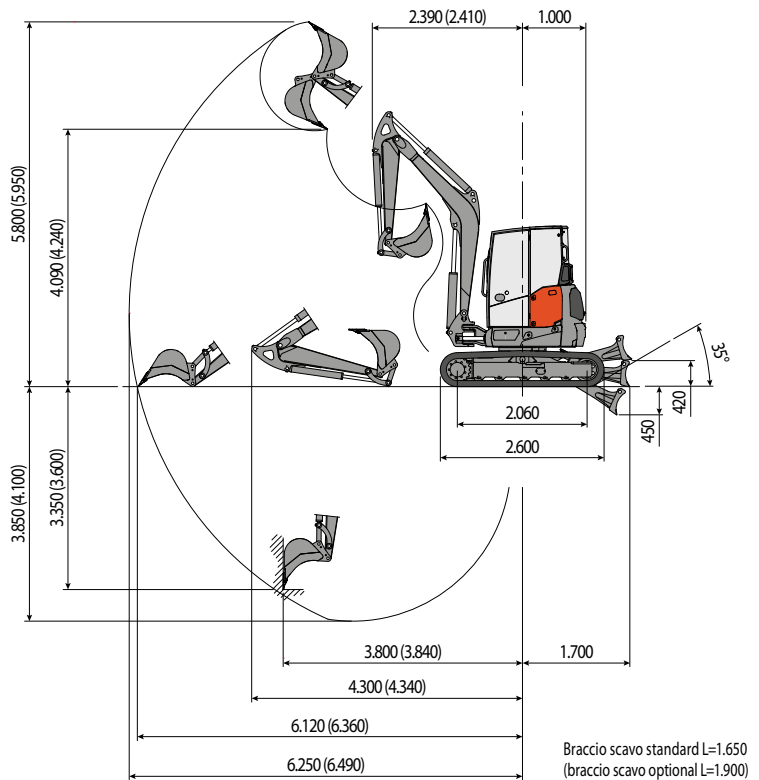
|   |    |               |
|---|----|---------------|
| Larghezza massima                                   | mm | 1.980         |
| Altezza totale                                      | mm | 2.550         |
| Raggio di rotazione posteriore                      | mm | 1.000         |
| Lunghezza braccio scavo standard (braccio optional) | mm | 1.650 (1.900) |
| Larghezza cingoli                                   | mm | 400           |
| Numero rulli (per ciascun lato)                     | n° | 5/1           |

## RIFORMIMENTI

|                                    |    |      |
|------------------------------------|----|------|
| Serbatoio gasolio                  | lt | 85   |
| Serbatoio olio idraulico           | lt | 60   |
| Capacità sistema idraulico         | lt | 80   |
| Capacità sistema di raffreddamento | lt | 12   |
| Olio motore                        | lt | 10,2 |

## COMANDI

|  |  |
|--|--|
| Primo braccio, braccio scavo, benna e rotazione torretta                                       | 2 manipolatori servocomandati              |
| Movimenti dei cingoli (compresa controrotazione)   | 2 leve servocomandate                      |
| Lama reinterro   | leva servocomandata                        |
| Impianto ausiliario ad alta portata prioritaria con ritenuta AUX 1 (semplice od oppio effetto) | comando potenziometrico su manipolatore dx |
| Impianto ausiliario AUX 2 (doppio effetto)   | comando potenziometrico su manipolatore dx |
| Impianto ausiliario a bassa portata AUX 3 (doppio effetto)                                     | comando potenziometrico su manipolatore sx |
| Brandeggio   | comando potenziometrico su manipolatore sx |



## CAPACITA' DI SOLLEVAMENTO

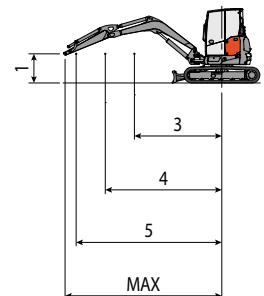
Sbraccio riferito al centro di rotazione (m)  
Capacità di sollevamento (kg) ad altezza 1.0 m

|                           | 3      | 4      | 5      | MAX    |
|---------------------------|--------|--------|--------|--------|
| Frontale e lama abbassata | *3.310 | *2.200 | *1.740 | *1.620 |
| Frontale e lama alzata    | 1.710  | 1.110  | 800    | 720    |
| Laterale                  | 1.190  | 800    | 580    | 520    |

\* Indica il limite di carico idraulico.

La capacità di sollevamento è basata sulla norma ISO 10567 e non eccede oltre il 75% del carico statico di ribaltamento o dell'87% della capacità di sollevamento idraulico della macchina.

 **EUROCOMACH**



Le immagini possono mostrare dotazioni non di serie. Le caratteristiche tecniche non sono impegnative e possono essere modificate senza preavviso.