

ES 90 UR



Concrete solutions. Always.

Motore 4TNV98

Potenza massima 46,3 kW - 62,9 HP

Peso operativo 9.100 kg

 **EUROCOMACH®**

Peso operativo (con cingoli in gomma)	kg	9.100
Peso operativo (con cingoli in acciaio)	kg	9.420
Velocità di traslazione (AUTO TWO SPEED)	km/h	1 ^a : 0 ÷ 2,6 / 2 ^a : 0 ÷ 5,2
Velocità di rotazione	rpm	10

MOTORE

Modello	YANMAR 4TNV98	
Potenza (2.200 rpm)	kW - HP	46,3 - 62,9
Cilindrata	cc	3.319
Numero di cilindri	n°	4
Raffreddamento	acqua	
Consumo	lt/h	8,7
Alternatore	V (A)	12 (55)
Batteria	V (Ah)	12 (100)

IMPIANTO IDRAULICO

Tipologia impianto	Load Sensing centro chiuso con distributore "Flow Sharing"	
Tipologia pompe	1 pompa LS a portata variabile + 1 pompa a ingranaggi	
Cilindrata pompe	cc	84 + 9
Portata pompe	lt/min	185 + 20
Pressione max di taratura impianto	bar	290 - 200 - 35
Portata impianti ausiliari (pressione max): AUX 1 semplice o doppio effetto prioritario AUX 2 doppio effetto	lt/min (bar)	100 / 100 (200) 90 / 80 (290)

PRESTAZIONI

Profondità di scavo max braccio standard (braccio optional)	mm	4.220 (4.570)
Altezza max scarico con cabina braccio standard (braccio optional)	mm	5.450 (5.670)
Forza di strappo alla benna (braccio standard) ISO 6015	daN	5.850
Forza di rottura braccio (braccio standard) ISO 6015	daN	4.350
Forza di trazione	daN	7.960
Pressione al suolo con cingoli in gomma	kg/cm ²	0,45
Pendenza superabile	60% - 30°	

DIMENSIONI

Larghezza massima	mm	2.320
Altezza totale	mm	2.560
Raggio di rotazione posteriore	mm	1.155
Lunghezza braccio scavo standard (braccio optional)	mm	1.760 (2.110)
Larghezza cingoli	mm	450
Numero rulli (per ciascun lato)	n°	5/1 (cingoli in gomma) 6/1 (cingoli in acciaio)

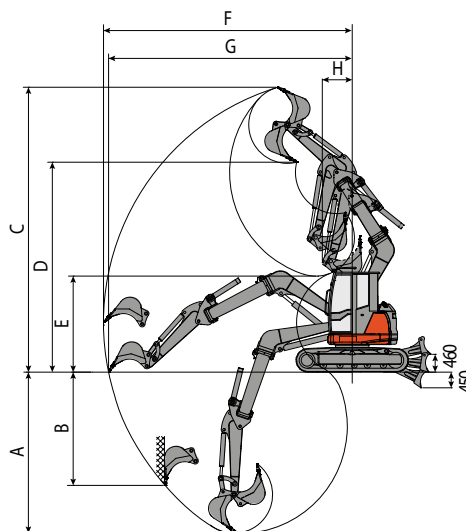
RIFORMIMENTI

Serbatoio gasolio	lt	105
Serbatoio olio idraulico	lt	90
Capacità sistema idraulico	lt	120
Capacità sistema di raffreddamento	lt	25
Olio motore	lt	10

COMANDI

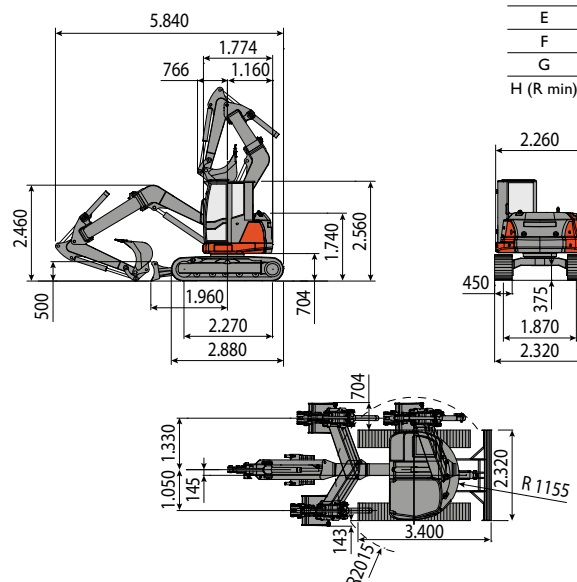
Primo braccio, braccio scavo, benna e rotazione torretta	2 manipolatori servocomandati
Movimenti dei cingoli (compresa controrotazione)	2 leve servocomandate
Lama reinterro	leva servocomandata
Impianto ausiliario alta portata prioritaria con ritenuta AUX 1 (semplice o doppio effetto)	comando potenziometrico su manipolatore dx
Impianto ausiliario AUX 2 (doppio effetto)	comando potenziometrico su manipolatore dx
Deportè	comando potenziometrico su manipolatore sx

ES 90 UR



Braccio standard (1.760 mm)			
	sinistra	centro	destra
A	3.840	4.220	3.530
B	2.860	3.200	2.575
C	7.050	7.380	6.780
D	5.130	5.450	4.860
E	2.120	2.460	1.860
F	6.070	6.450	5.770
G	5.030	6.320	5.610
H (R min)	1.465	1.180	2.080

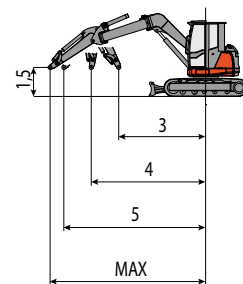
Braccio lungo (2.110 mm)			
	sinistra	centro	destra
A	4.190	4.570	3.880
B	3.230	3.590	2.950
C	7.280	7.600	7.010
D	5.340	5.670	5.070
E	1.795	2.120	1.540
F	6.380	6.760	6.075
G	6.240	6.630	5.920
H (R min)	1.540	1.260	2.090



CAPACITA' DI SOLLEVAMENTO

Sbraccio riferito al centro di rotazione (m)
Capacità di sollevamento (kg) ad altezza 1.5 m

	3	4	5	MAX
Frontale e lama abbassata	3740	2815	2270	2050
Frontale e lama alzata	2435	1745	1295	1185
Laterale	2590	1690	1210	1010



La capacità di sollevamento è basata sulla norma ISO 10567 e non eccede oltre il 75% del carico statico di ribaltamento o dell'87% della capacità di sollevamento idraulico della macchina.

 **EUROCOMACH®**