

22SR



Concrete solutions. Always.

Moteur D1105

Puissance maxi 15,4 kW - 20,9 HP

Poids de transport 2.090 - 2.190 kg

 **EUROCOMACH®**

22SR

Poids de transport avec canopy (sans godet et opérateur)	kg	2.090
Poids de transport avec cabine (sans godet et opérateur)	kg	2.190
Poids opérationnel ISO 6016 avec canopy (avec godet 55 kg et opérateur 75 kg)	kg	2.220
Poids opérationnel ISO 6016 avec cabine (avec godet 55 kg et opérateur 75 kg)	kg	2.320
Vitesse de translation	km/h	1a : 0 ÷ 2,6 / 2a : 0 ÷ 4,0
Vitesse de rotation	rpm	10,5

MOTEUR

Model	KUBOTA D1105 - STAGE 5	
Puissance maxi (2.400 rpm)	kW - HP	15,4 - 20,9
Cylindrée	cc	1.105
Numero cylindres	n°	3
Refroidissement	Liquide	
Consommation	lt/h	3
Alternateur	V (A)	12 (40)
Batterie	V (Ah)	12 (62)

INSTALLATION HYDRAULIQUE

Type circuit	Load Sensing centre fermée avec distributer "Flow Sharing"	
Pompe type	1 pompe LS debit variable + 1 pompe a engranages	
Cylindrée pompe	cc	25 + 4,95
Débit pompe	lt/min	52 + 10,3
Pression de utilisation max.	bar	240
Circuit auxiliaire (pression maxi): AUX 1 simple ou double effet prioritaire	lt/min (bar)	50 (200)

PERFORMANCES

Profondeur max. d'excavation avec bras standard (bras en option)	mm	2.560 (2.760)
Hauteur max. de dechargement avec bras standard (bras long en option)	mm	2.650 (2.760)
Effort a la dent (bras standard) ISO 6015	daN	1.600
Effort au balancier (bras standard) ISO 6015	daN	1.000
Force de traction	daN	2.200
Pression spécifique au sol	kg/cm ²	0,35
Pente max. franchissable	60% - 30°	

DIMENSIONS

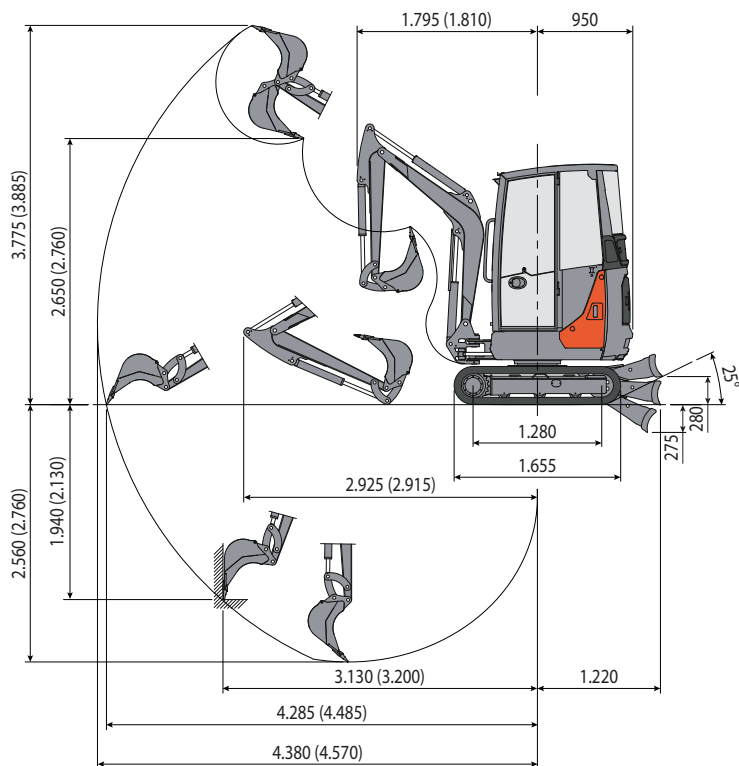
Largeur maximale	mm	990 - 1.300
Hauteur totale	mm	2.395
Rayon de rotation postérieur	mm	950
Longuer bras d'excavation standard (bras en option)	mm	1.250 (1.450)
Largeur chenilles	mm	230
Numero galets (chaque coté)	n°	3

RAVITAILLEMENTS

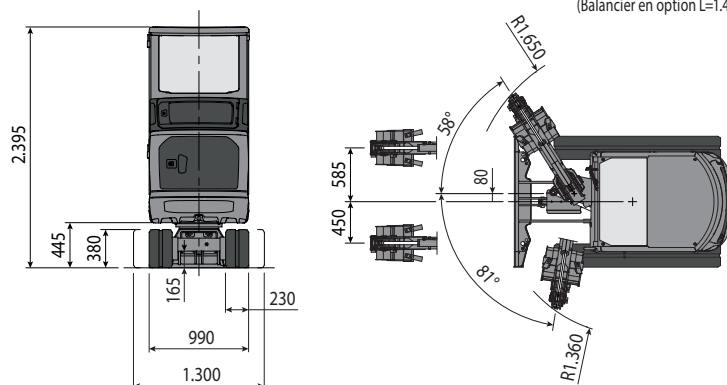
Reservoir gasoil	lt	20
Reservoir huile hydraulique	lt	16
Capacité circuit hydraulique	lt	25
Capacité systeme refroidissement	lt	4
Huile moteur	lt	4,4

COMMANDES

Bras, balancier, godet et rotation tourelle	2 joysticks servocommandées
Mouvement chenilles	2 leviers servocommandés
Lame de comblement	levier servocommandé
Circuit auxiliaire de débit prioritaire avec retenue AUX 1 (simple ou double effet)	par potentiomètre sur joystick droite
Inclinaison	par potentiomètre sur joystick gauche



Balancier standard L=1.250
(Balancier en option L=1.450)



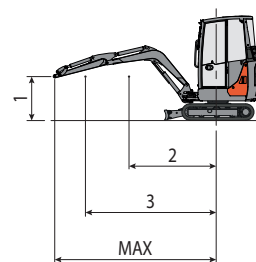
CAPACITE DE LEVAGE

Ouverture bras mesuré à partir du centre de rotation (m)
Capacité de levage calculée (kg) a 1.0 m de hauteur du sol

	2	3	MAX
Frontal et lame de comblement baissée	*760	*480	*420
Frontal et lame de comblement soulevée	*760	410	290
Lateral, chassis ouvert	700	350	260

* Indique la limite de charge hydraulique.

La capacité de levage est basée sur la norme ISO 10567 et elle ne dépasse pas au-delà du 75% du charge statique de basculement ou au-delà du 87% de la capacité de levage hydraulique de la machine.



 **EUROCOMACH**