

ES28.2ZT



Concrete solutions. Always.

Moteur D1503-M

Puissance 24,9 kW - 33,4 HP

Poids 2.700 - 2.850 kg

 **EUROCOMACH®**

Poids opérationnel avec canopy (avec chenilles en caoutchouc)	kg	2.700
Poids opérationnel avec cabine (avec chenilles en caoutchouc)	kg	2.850
Vitesse de translation (AUTO TWO SPEED)	km/h	1 ^a : 0 ÷ 2,5 / 2 ^a : 0 ÷ 4,6
Vitesse de rotation	rpm	10

MOTEUR

Model	KUBOTA D1503-M	
Puissance maxi (2.200 rpm)	kW - HP	24,9 - 33,4
Cylindrée	cc	1.499
Numero cylindres	n°	3
Refroidissement	eau	
Consommation	Lt/h	4,6
Alternateur	V (A)	12 (40)
Batterie	V (Ah)	12 (80)

INSTALLATION HYDRAULIQUE

Type circuit	load sensing centre fermée avec distributeur flow sharing	
Pompe type	1 pompe Is debit variable + 1 pompe a engranages	
Cylindrée pompe	cc	48 + 5
Débit pompe	lt/min	105 + 10
Pression de utilisation max.	bar	250
Ligne auxiliaire:	Debit max	lt/min
	Pression max	bar
		50
		200

PERFORMANCES

Profondeur max d'excavation bras standard (bras en option)	mm	2.570 (2.770)
Hauteur maxi de dechargement avec cabine et bras standard (bras long en option)	mm	3.040 (3.165)
Effort a la dent (bras standard) ISO 6015	daN	2.400
Effort au balancier (bras standard) ISO 6015	daN	1.950
Force de traction	daN	3.400
Pression au sol avec avec chenilles en caoutchouc et canopy (avec cabine)	kg/cm ²	0,29 (0,31)
Pente max franchissable	60° - 30°	

DIMENSIONS

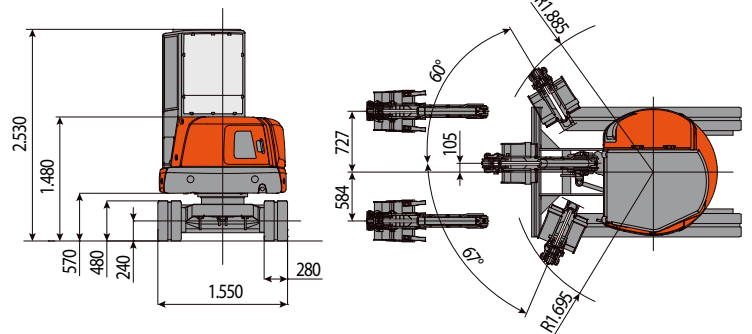
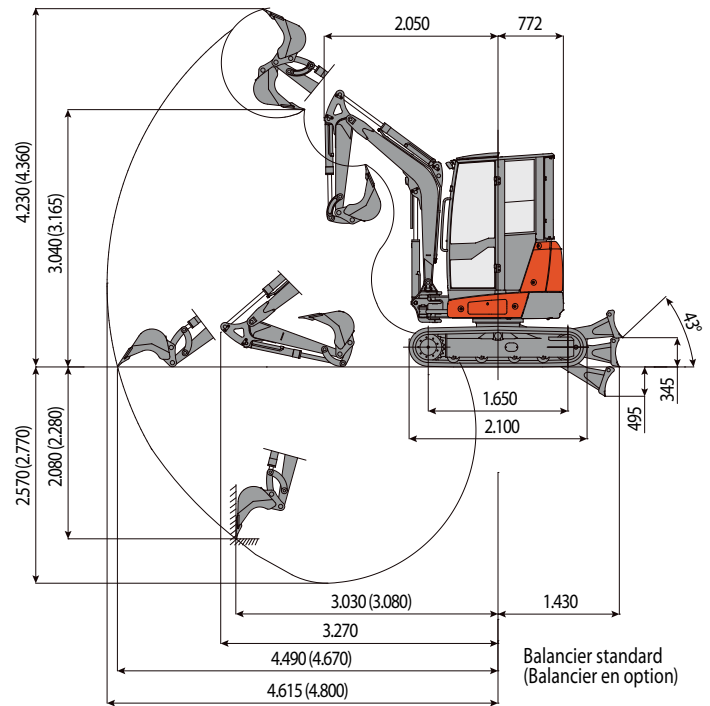
Largeur maximale	mm	1.550
Hauteur totale	mm	2.530
Rayon de rotation postérieur	mm	772
Longuer bras d'excavation standard (bras en option)	mm	1.110 (1.310)
Largeur chenilles	mm	280
Numero galets (chaque coté)	n°	4/1

RAVITAILLEMENTS

Reservoir gasoil	lt	46
Reservoir huile hydraulique	lt	30
Capacité circuit hydraulique	lt	54
Capacité systeme refroidissement	lt	7,5
Huile moteur	lt	7

COMMANDES

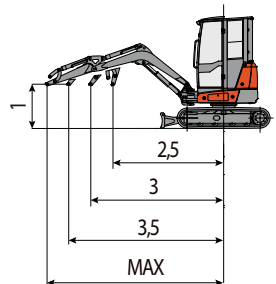
Bras, balancier, godet et rotation tourelle	2 joysticks servocommandées
Mouvement chenilles(compris la counterrotation)	2 leviers servocommandées
Lame de comblement	levier servocommandée
Circuit auxiliaire (simple ou double effet)	par potentiomètre sur joystick droite
Inclinaison	par potentiomètre sur joystick gauche



CAPACITE DE LEVAGE

Ouverture bras mesuré à partir du centre de rotation (m)
Capacité de levage (kg) calculée à 1.0 m de hauteur du sol

	2,5	3	3,5	MAX
Frontal et lame de comblement baissée	1002	818	690	600
Frontal et lame de comblement soulevée	775	574	445	375
Lateral	623	471	377	320



La capacité de levage est basée sur la norme ISO 10567 est elle ne dépasse pas au-delà du 75% du charge statique de basculement ou au-delà du 87% de la capacité de levage hydraulique de la machine.