

90zT



Concrete solutions. Always.

Moteur 4TNV98CT

Puissance maxi 53,7 kW - 73 HP

Poids 9210 kg

 **EUROCOMACH®**

90ZT

Poids de transport avec chenilles en caoutchouc	kg	8880
Poids de transport avec chenilles en fer	kg	9280
Vitesse de translation (AUTOTWO SPEED)	km/h	1a: 0 ÷ 2,6 / 2a: 0 ÷ 5,2
Vitesse de rotation	rpm	9,5

MOTEUR

Type	Yanmar 4TNV98CT Stage V - Tier 4 Final	
Puissance maxi (2100 rpm)	kW - HP	53,7 - 73
Cylindrée	cc	3319
Numero cylindres	n°	4
Refroidissement	Liquide	
Consommation (65% puissance maxi)	lt/h	9,3
Alternateur	V (A)	12 (80)
Batterie	V (Ah)	12 (100/900)

INSTALLATION HYDRAULIQUE

Type circuit	eHPQ Rexroth system	
Pompe type	1 pompe électronique (EOC) à débit variable +1 pompe à engrenage sur prise de force moteur (FAN DRIVE)	
Cylindrée pompe	cc	100 + 14
Débit pompe	lt/min	192 + 27
Pression de utilisation max.	bar	290
Circuits auxiliaires (pression maxi) AUX 1 simple ou double effet prioritaire	lt/min (bar)	100 (200)
Circuits auxiliaires (pression maxi) AUX 2 double effet	lt/min (bar)	70 gauche - 90 droite (290)
Circuits auxiliaires (pression maxi) AUX 3 double effet	lt/min (bar)	50 gauche - 50 droite (250)

PERFORMANCES

Profondeur max. d'excavation avec bras standard (Balancier long)	mm	4130 (4480)
Hauteur max. de dechargement avec bras standard (Balancier long)	mm	4660 (4880)
Effort a la dent ISO 6015	daN	6300
Effort au balancier (bras standard) ISO 6015	daN	4350 (3850)
Force de traction	daN	7960
Pression au sol avec chenilles en caoutchouc	kg/cm ³	0,40
Pente max. franchissable	% / °	60 / 30

DIMENSIONS

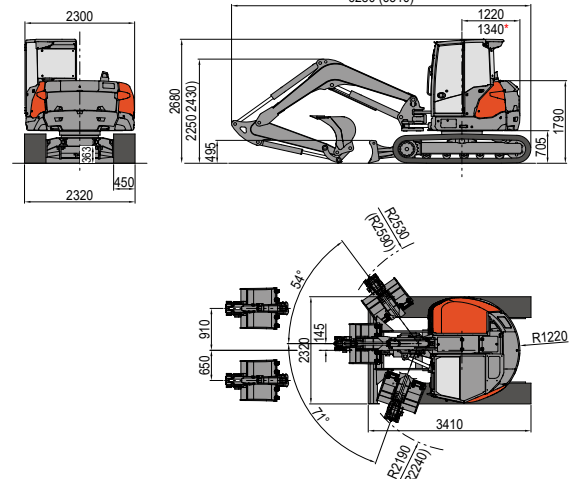
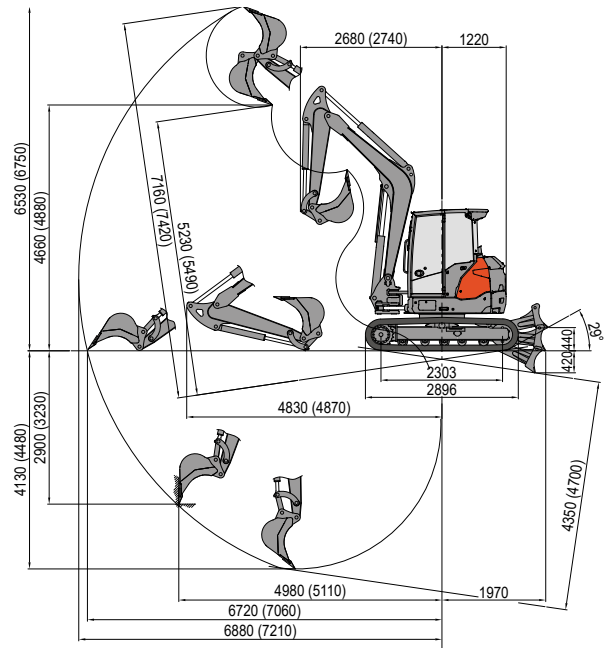
Largeur maximale	mm	2320
Hauteur totale avec grille FOPS 2 (sans)	mm	2760 (2680)
Rayon de rotation postérieur	mm	1220
Longuer bras d'excavation standard (bras en option)	mm	1760 (2110)
Largeur chenilles	mm	450
Numero galets (chaque coté)	n°	5/1 (chenilles en caoutchouc) 6/1 (chenilles en fer)

RAVITAILLEMENTS

Reservoir gasoil	lt	105
Reservoir huile hydraulique	lt	85
Capacité circuit hydraulique	lt	135
Capacité systeme refroidissement	lt	23
Huile moteur lt 10	lt	10

COMMANDES

Bras, balancier, godet et rotation tourelle	2 manipulateurs électriques CAN-bus
Mouvement chenilles (compris la counterrotation)	2 leviers électroniques CAN-bus
Lame de comblement	1 manipulateur électrique CAN-bus
Circuit auxiliaire AUX 1	1 potentiomètre électronique CAN-bus sur manipulateur droit
Circuit auxiliaire AUX 2	1 potentiomètre électronique CAN-bus sur manipulateur droit
Circuit auxiliaire AUX 3	1 potentiomètre électronique CAN-bus sur manipulateur gauche
Déport pieds de flèche	1 potentiomètre électronique CAN-bus sur manipulateur gauche



CAPACITÉ DE LEVAGE

Ouverture bras mesuré à partir du centre de rotation (m)
Capacité de levage (kg) calculée à 1 m de hauteur du sol

	3	4	5	MAX
Frontal et lame de comblement baissée	*5610	*3520	*2680	*2290
Frontal et lame de comblement soulevée	3250	2110	1520	1200
Lateral	2540	1710	1250	990

* Indique la limite de charge hydraulique.

La capacité de levage est basée sur la norme ISO 10567 est elle ne dépasse pas au-delà du 75% du charge statique de basculement ou au-delà du 87% de la capacité de levage hydraulique de la machine.

 **EUROCOMACH**