

90zT



Concrete solutions. Always.

Motor 4TNV98CT

Potencia máxima 53,7 kW - 73,0 HP

Peso operativo 9.000 kg

 **EUROCOMACH®**

90ZT

Peso operativo con orugas de goma	kg	9.000
Peso operativo con orugas de acero	kg	9.320
Velocidad de traslación (AUTO TWO SPEED)	km/h	1a : 0 ÷ 2,6 / 2a : 0 ÷ 5,2
Velocidad de rotación	rpm	10

MOTOR

Modelo	YANMAR 4TNV98CT - STAGE 5	
Potencia máx. (2.100 rpm)	kW - HP	53,7 - 73,0
Cilindrada	cc	3.319
Cantidad de cilindros	n°	4
Refrigeración	Líquida	
Consumo	lt/h	9,3
Alternador	V (A)	12 (80)
Batería	V (Ah)	12 (100/900)

INSTALACIÓN HIDRÁULICA

Tipo de instalación	Load Sensing con distribuidor "Flow Sharing" a 11 elementos	
Tipología bombas	1 bomba hidráulica LS con capacidad variable y control eléctrico + 1 bomba de engranajes	
Cilindrada bombas	cc	84 + 9
Capacidad bombas	lt/min	185 + 19
Presión máx. de calibrado instalación	bar	290 - 200 - 35
Instalaciones auxiliares (presión max): AUX 1 simple o doble efecto prioritario AUX 2 doble efecto AUX 3 doble efecto	lt/min (bar)	100 (200) 90/80 (290) 50/50 (290)

PRESTACIONES

Máx. profundidad de excavación con brazo estándar (brazo opcional)	mm	4.270 (4.620)
Altura máx. descarga con brazo estándar (brazo opcional)	mm	4.660 (4.870)
Fuerza de desgarro en la cuchara (brazo estándar) ISO 6015	daN	5.850
Fuerza de rotura en el brazo (brazo estándar) ISO 6015	daN	4.350
Fuerza de tracción	daN	7.960
Presión al suelo con orugas de goma	kg/cm ²	0,43
Declive superable	60% - 30°	

DIMENSIONES

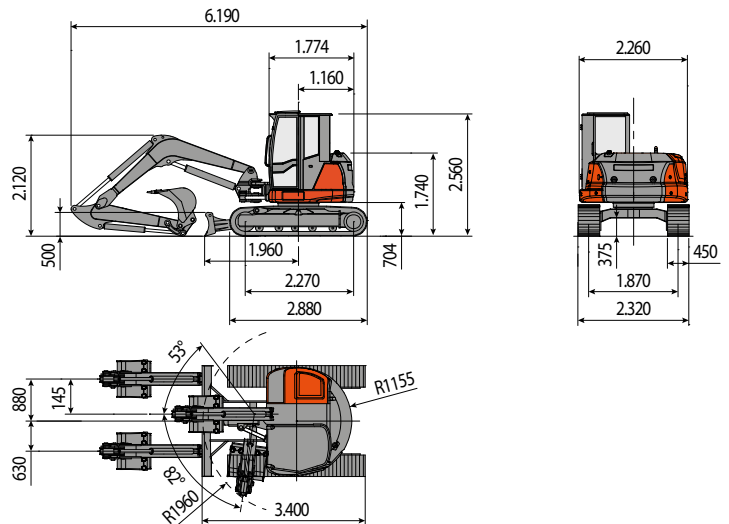
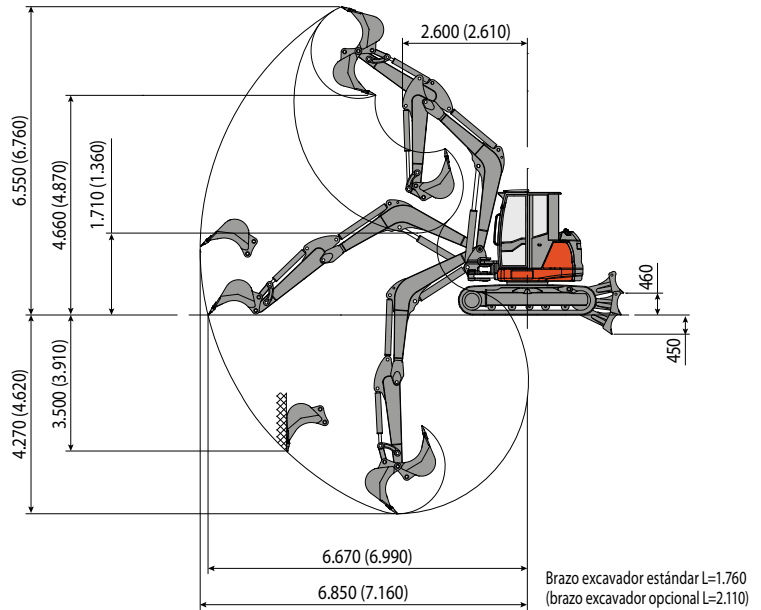
Anchura máxima	mm	2.320
Altura total	mm	2.560
Radio de rotación trasero	mm	1.155
Longitud brazo estándar (brazo opcional)	mm	1.760 (2.110)
Anchura orugas	mm	450
Cantidad rodillos (de cada lado)	n°	5/1 (orugas de goma) 6/1 (orugas de acero)

REABASTECIMIENTOS

Depósito gasóleo	lt	105
Depósito aceite hidráulico	lt	90
Capacidad sistema hidráulico	lt	120
Capacidad sistema de refrigeración	lt	25
Aceite motor	lt	10

MANDOS

Primer brazo, brazo excavador, cuchara y rotación torreta	2 manipuladores con servomando
Movimientos de las orugas (incluso contrarrotación)	2 palancas con servomando
Hoja de empuje	palanca servocomandada
Instalación auxiliar alto caudal prioritario con retención AUX 1 (simple o doble efecto)	mando potenciométrico en manipulador dch
Instalación auxiliar AUX 2 (doble efecto)	mando potenciométrico en manipulador dch
Instalación auxiliar bajo caudal AUX 3 (doble efecto)	mando potenciométrico en manipulador izd
Oscilación	mando potenciométrico en manipulador izd



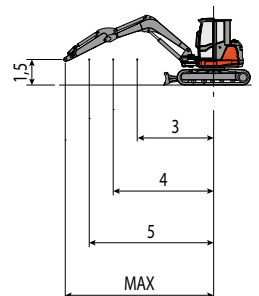
CAPACIDAD DE ELEVACIÓN

Radio de acción respecto al centro de rotación (m)
Capacidad de elevación (kg) a 1,5 m de altura

	3	4	5	MAX
Frontal y hoja baja	*4.495	*3.045	*2.350	*2.085
Frontal y hoja alta	2.810	1.760	1.310	1.000
Lateral	2.860	1.880	1.320	1.000

* Indica el límite de carga hidráulica.

La capacidad de elevación se basa en la norma ISO 10567 y no excede el 75% de la carga estática de vuelco o el 87% de la capacidad de elevación hidráulica de la máquina.



 **EUROCOMACH®**