

85SB



Concrete solutions. Always.

Moteur 4TNV98CT

Puissance maxi 53,7 kW - 73,0 HP

Poids 8.300 kg

 **EUROCOMACH®**

| | | |
|---|------|-----------------------------|
| Poids opérationnel avec chenilles en caoutchouc | kg | 8.300 |
| Poids opérationnel avec chenilles en fer | kg | 8.620 |
| Vitesse de translation (AUTO TWO SPEED) | km/h | 1a : 0 ÷ 2,6 / 2a : 0 ÷ 5,2 |
| Vitesse de rotation | rpm | 10 |

MOTEUR

| | | |
|----------------------------|---------------------------|--------------|
| Model | YANMAR 4TNV98CT - STAGE 5 | |
| Puissance maxi (2.100 rpm) | kW - HP | 53,7 - 73,0 |
| Cylindrée | cc | 3.319 |
| Numero cylindres | n° | 4 |
| Refroidissement | Liquide | |
| Consommation | lt/h | 9,3 |
| Alternateur | V (A) | 12 (80) |
| Batterie | V (Ah) | 12 (100/900) |

INSTALLATION HYDRAULIQUE

| | | |
|---|---|---|
| Type circuit | Load Sensing avec distributeur "Flow Sharing" à 10 éléments | |
| Pompe type | 1 pompe hydraulique LS debit variable à control électronique + 1 pompe a engranages | |
| Cylindrée pompe | cc | 84 + 9 |
| Débit pompe | lt/min | 185 + 20 |
| Pression de utilisation max. | bar | 290 - 200 - 35 |
| Circuits auxiliaires (pression maxi): AUX 1 simple ou double effet prioritaire AUX 2 double effet AUX 3 double effet | lt/min (bar) | 100 (200) 90/80 (290) 60/40 (290) |

PERFORMANCES

| | | |
|---|--------------------|---------------|
| Profondeur max. d'excavation avec bras standard (bras en option) | mm | 3.800 (4.150) |
| Hauteur max. de dechargement avec bras standard (bras long en option) | mm | 5.220 (5.470) |
| Effort a la dent (bras standard) ISO 6015 | daN | 5.850 |
| Effort au balancier (bras standard) ISO 6015 | daN | 4.350 |
| Force de traction | daN | 7.960 |
| Pression au sol avec chenilles en caoutchouc | kg/cm ² | 0,41 |
| Pente max. franchissable | 60% - 30° | |

DIMENSIONS

| | | |
|---|----|---|
| Largeur maximale | mm | 2.320 |
| Hauteur totale | mm | 2.560 |
| Rayon de rotation postérieur | mm | 1.155 |
| Longuer bras d'excavation standard (bras en option) | mm | 1.760 (2.110) |
| Largeur chenilles | mm | 450 |
| Numero galets (chaque coté) | n° | 5/1 (chenilles en caoutchouc) 6/1 (chenilles en fer) |

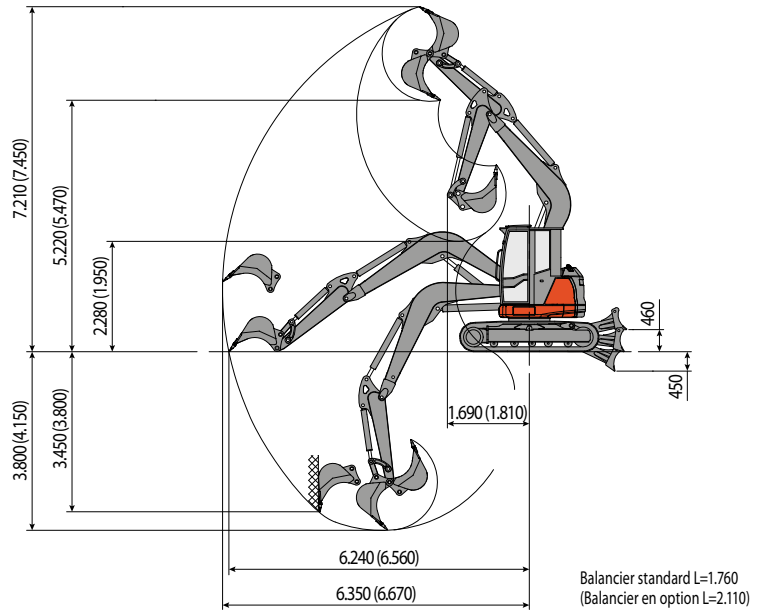
RAVITAILLEMENTS

| | | |
|----------------------------------|----|-----|
| Reservoir gasoil | lt | 105 |
| Reservoir huile hydraulique | lt | 90 |
| Capacité circuit hydraulique | lt | 120 |
| Capacité systeme refroidissement | lt | 25 |
| Huile moteur | lt | 10 |

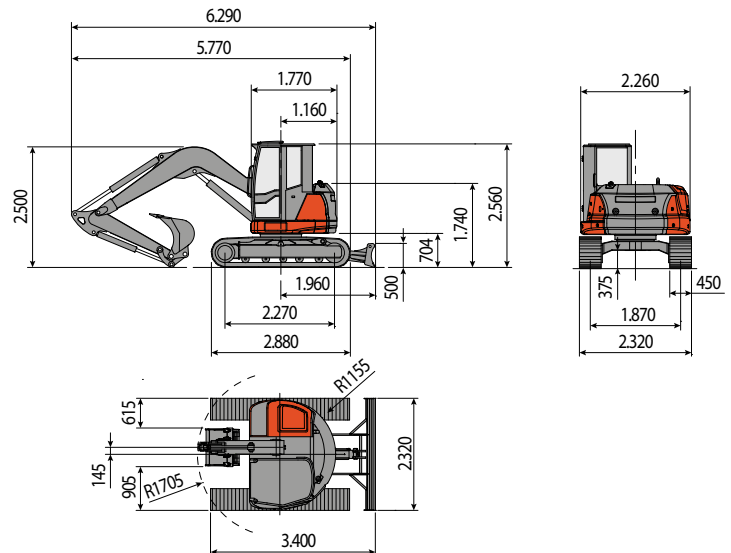
COMMANDES

| | |
|--|-----------------------------------|
| Bras, balancier, godet et rotation tourelle | 2 joysticks servocommandées |
| Mouvement chenilles (compris la counterrotation) | 2 leviers servocommandées |
| Lame de comblement | levier servocommandée |
| Circuit auxiliaire de haut débit prioritaire avec retenue AUX 1 (simple ou double effet) | potentiometre sur joystick droite |
| Circuit auxiliaire AUX 2 (double effet) | potentiometre sur joystick droite |
| Circuit auxiliaire bas débit AUX 3 (double effet) | potentiometre sur joystick gauche |

85SB



Balancier standard L=1.760
(Balancier en option L=2.110)



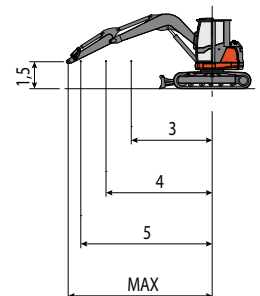
CAPACITE DE LEVAGE

Ouverture bras mesuré à partir du centre de rotation (m)
Capacité de levage (kg) calculée à 1.5 m de hauteur du sol

| | 3 | 4 | 5 | MAX |
|--|--------|--------|--------|--------|
| Frontal et lame de comblement baissée | *4.270 | *3.130 | *2.540 | *2.390 |
| Frontal et lame de comblement soulevée | 3.282 | 2.070 | 1.485 | 1.340 |
| Lateral | 3.060 | 1.920 | 1.420 | 1.200 |

* Indique la limite de charge hydraulique.

La capacité de levage est basée sur la norme ISO 10567 et elle ne dépasse pas au-delà du 75% du charge statique de basculement ou au-delà du 87% de la capacité de levage hydraulique de la machine.



 **EUROCOMACH**