

35zT



Concrete solutions. Always.

Motore D1703-M-DI-E4B

Potenza massima 18,5 kW - 25,0 HP

Peso operativo 3.350 - 3.500 kg

 **EUROCOMACH®**

35zT

Peso operativo con tettuccio (con cingoli in gomma)	kg	3.350
Peso operativo con cabina (con cingoli in gomma)	kg	3.500
Velocità di traslazione (AUTO TWO SPEED)	km/h	1 ^a : 0 ÷ 2,5 / 2 ^a : 0 ÷ 4,6
Velocità di rotazione	rpm	10

MOTORE

Modello	KUBOTA D1703-M-DI-E4B	
Potenza max (2.200 rpm)	kW - HP	18,5 - 25,0
Cilindrata	cc	1.647
Numero di cilindri	n°	3
Raffreddamento	acqua	
Consumo	lt/h	4,6
Alternatore	V (A)	12 (40)
Batteria	V (Ah)	12 (80)

IMPIANTO IDRAULICO

Tipologia impianto	load sensing centro chiuso con distributore flow sharing	
Tipologia pompe	1 pompa ls portata variabile + 1 pompa a ingranaggi	
Cilindrata pompe	cc	48 + 5
Portata pompe	lt/min	105 + 10
Pressione max di taratura impianto	bar	250
Impianto ausiliario:	Portata max	lt/min
	Pressione max	bar
		50
		200

PRESTAZIONI

Profondità di scavo max braccio standard (braccio optional)	mm	2.880 (3.080)
Altezza max scarico con cabina braccio standard (braccio optional)	mm	3.110 (3.240)
Forza di strappo alla benna (braccio standard) ISO 6015	daN	2.400
Forza di rottura braccio (braccio standard) ISO 6015	daN	1.950
Forza di trazione	daN	3.400
Pressione al suolo con cingoli in gomma e tettuccio (cabina)	kg/cm ²	0,33 (0,34)
Pendenza superabile	60° - 30°	

DIMENSIONI

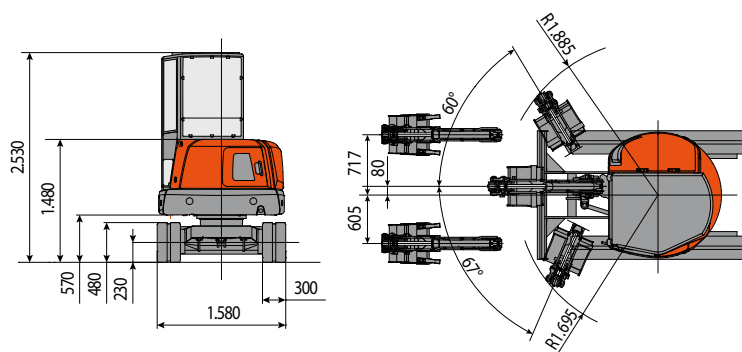
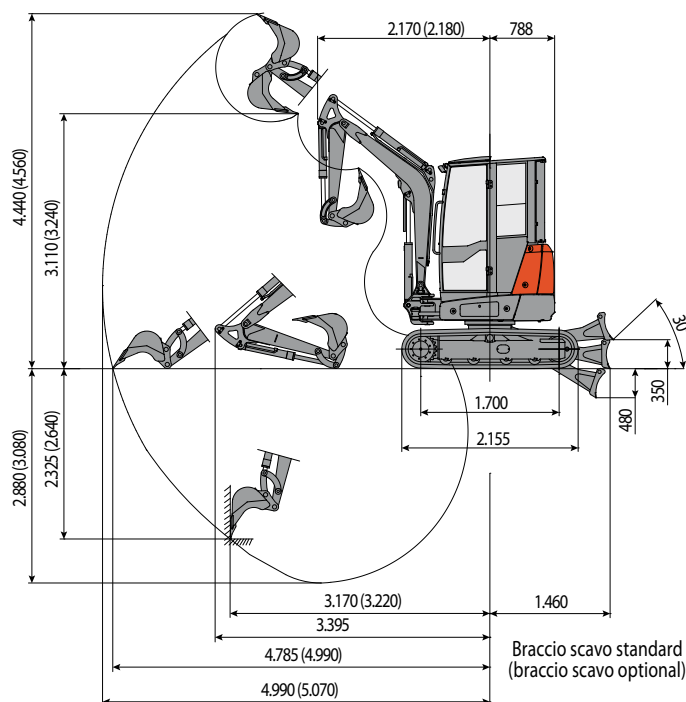
Larghezza massima	mm	1.580
Altezza totale	mm	2.530
Raggio di rotazione posteriore	mm	788
Lunghezza braccio scavo standard (braccio optional)	mm	1.200 (1.400)
Larghezza cingoli	mm	300
Numero rulli (per ciascun lato)	n°	4/1

RIFORNIMENTI

Serbatoio gasolio	lt	46
Serbatoio olio idraulico	lt	30
Capacità sistema idraulico	lt	54
Capacità sistema di raffreddamento	lt	7,5
Olio motore	lt	7

COMANDI

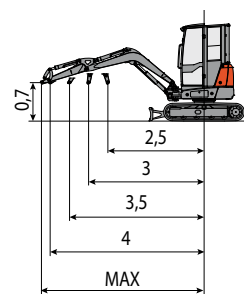
Primo braccio, braccio scavo, benna e rotazione torretta	2 manipolatori servocomandati
Movimenti dei cingoli (compresa controrotazione)	2 leve servocomandate
Lama reinterro	leva servocomandata
Impianto ausiliario (semplice o doppio effetto)	comando potenziometrico su manipolatore dx
Brandeggio	comando potenziometrico su manipolatore sx



CAPACITA' DI SOLLEVAMENTO

Sbraccio riferito al centro di rotazione (m)
Capacità di sollevamento (kg) ad altezza 0,7 m

	2,5	3	3,5	4	MAX
Frontale e lama abbassata	1097	894	751	662	633
Frontale e lama alzata	1028	818	632	512	463
Laterale	722	567	447	371	353



La capacità di sollevamento è basata sulla norma ISO 10567 e non eccede oltre il 75% del carico statico di ribaltamento o dell'87% della capacità di sollevamento idraulico della macchina.

 **EUROCOMACH®**