

25zT



Concrete solutions. Always.

Motor 3TNV76

Potencia máxima 13,7 kW - 18,4 HP

Peso operativo 2.450 - 2.580 kg

 **EUROCOMACH®**

25ZT

Peso de transporte con canopy (sin cuchara y operador)	kg	2.450
Peso de transporte con cabina (sin cuchara y operador)	kg	2.580
Peso operativo ISO 6016 con canopy (con cuchara 55 kg y operador 75 kg)	kg	2.580
Peso operativo ISO 6016 con cabina (con cuchara 55 kg y operador 75 kg)	kg	2.710
Velocidad de traslación (AUTO TWO SPEED)	km/h	1a: 0 ÷ 2,6 / 2a: 0 ÷ 4,3
Velocidad de rotación	rpm	10,0

MOTOR

Modelo	YANMAR 3TNV76 - STAGE 5	
Potencia máx. (2.200 rpm)	kW - HP	13,7 - 18,4
Cilindrada	cc	1.116
Cantidad de cilindros	n°	3
Refrigeración	Líquida	
Consumo	lt/h	3,1
Alternador	V (A)	12 (40)
Batería	V (Ah)	12 (62)

INSTALACIÓN HIDRÁULICA

Tipo de circuito	Load Sensing de centro cerrado con distribuidor "Flow Sharing"	
Tipología bombas	1 bomba LS capacidad variable + 1 bomba de engranajes	
Cilindrada bombas	cc	25
Capacidad bombas	lt/min	50
Presión máx. de calibrado instalación	bar	250
Instalación auxiliar (presión max): AUX 1 simple o doble efecto	lt/min (bar)	50 (250)

PRESTACIONES

Máx. profundidad de excavación con brazo estándar (brazo opcional)	mm	2.880 (3.080)
Altura máx. descarga con canopy y brazo estándar (brazo opcional)	mm	3.330 (3.460)
Altura máx. descarga con cabina y brazo estándar (brazo opcional)	mm	3.190 (3.310)
Fuerza de desgarro en la cuchara (brazo estándar) ISO 6015	daN	2.570
Fuerza de rotura en el brazo (brazo estándar) ISO 6015	daN	1.380
Fuerza de tracción	daN	2.400
Presión específica al suelo	kg/cm ²	0,28
Declive superable	60% - 30°	

DIMENSIONES

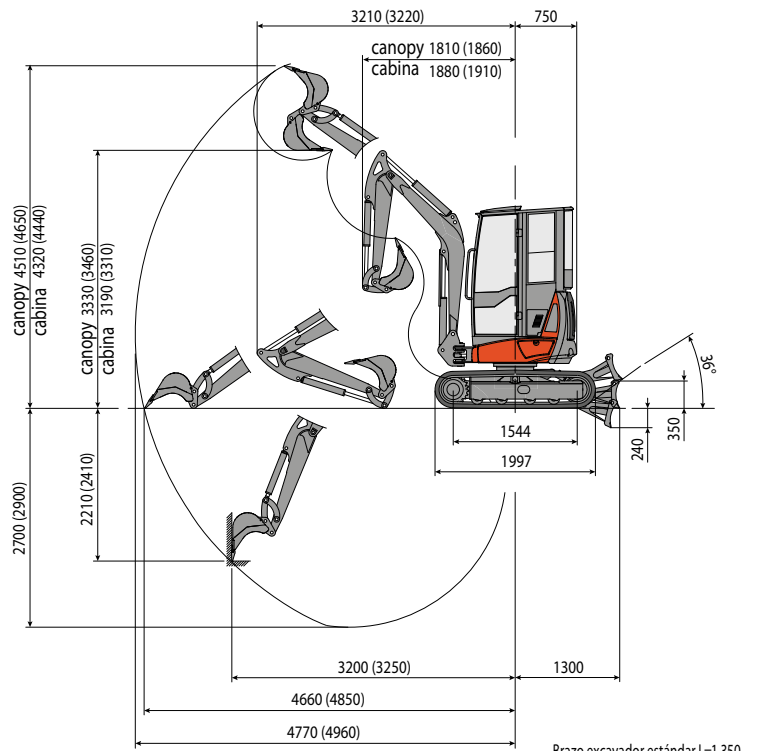
Anchura máxima	mm	1.500
Altura total	mm	2.520 canopy 2.530 cabina
Radio de rotación trasero	mm	750
Longitud brazo estándar (brazo opcional)	mm	1.350 (1.550)
Anchura orugas	mm	280
Cantidad rodillos (de cada lado)	n°	4/1

REABASTECIMIENTOS

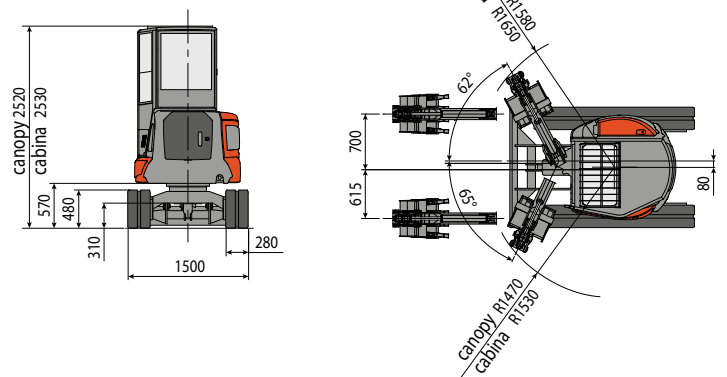
Depósito gasóleo	lt	26
Depósito aceite hidráulico	lt	29
Capacidad sistema hidráulico	lt	40
Capacidad sistema de refrigeración	lt	5
Aceite motor	lt	2,8

MANDOS

Primer brazo, brazo excavador, cuchara y rotación torreta	2 manipuladores con servomando
Movimientos de las orugas (incluso contrarrotación)	2 palancas con servomando
Hoja de empuje	palanca sevocomandada
Instalación auxiliar con retención AUX 1 (simple o doble efecto)	mando potenciométrico en manipulador dch
Oscilación	mando potenciométrico en manipulador izd



Brazo excavador estándar L=1.350 (brazo excavador opcional L=1.550)



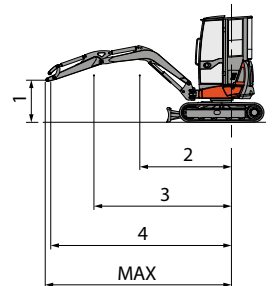
CAPACIDAD DE ELEVACIÓN

Radio de acción respecto al centro de rotación (m)
Capacidad de elevación (kg) a 1 m de altura

	2	3	4	MAX
Frontal y hoja baja	*970	*530	*400	*370
Frontal y hoja alta	*970	*530	*400	*370
Lateral	800	450	290	270

* Indica el límite de carga hidráulica.

La capacidad de elevación se basa en la norma ISO 10567 y no excede el 75% de la carga estática de vuelco o el 87% de la capacidad de elevación hidráulica de la máquina.



Las imágenes pueden mostrar opciones que no están incluidas en la configuración estándar. Las características técnicas no son vinculantes y pueden ser modificadas sin previo aviso.

EUROCOMACH®