

25zT



Concrete solutions. Always.

Motor 3TNV76

Maximale Leistung 13,7 kW - 18,4 PS

Transportgewicht 2.450 - 2.580 kg

 **EUROCOMACH®**

25ZT

Transportgewicht mit Rollbügel (ohne Löffel und Bediener)	kg	2.450
Transportgewicht mit Kabine (ohne Löffel und Bediener)	kg	2.580
Betriebsgewicht ISO 6016 mit Rollbügel (mit Löffel 55 kg und Bediener 75 kg)	kg	2.580
Betriebsgewicht ISO 6016 mit Kabine (mit Löffel 55 kg und Bediener 75 kg)	kg	2.710
Fahrgeschwindigkeit (AUTO TWO SPEED)	km/h	1a: 0 ÷ 2,6 / 2a: 0 ÷ 4,3
Drehgeschwindigkeit	rpm	10,0

MOTOR

Modell	YANMAR 3TNV76 - STAGE 5	
Max. Leistung (2.200 rpm)	kW - PS	13,7 - 18,4
Hubraum	cc	1.116
Anzahl Zylinder	n°	3
Kühlung	Wasserkühlung	
Verbrauch	lt/h	3,1
Lichtmaschine	V (A)	12 (40)
Batterie	V (Ah)	12 (62)

HYDRAULIKANLAGE

Kreislauftyp	Load Sensing System mit "Flow Sharing" Steuerblock	
Hydraulik Pumpe	1 variable LS-Kolbenpumpe + 1 Zahnradpumpe	
Hubraum der Pumpen	cc	25
Pumpenleistung	lt/min	50
Max. Kalibrationsdruck der Anlage	bar	250
Zusatzhydraulik (max Druck): AUX 1 einfach -oder doppelwirkend	lt/min (bar)	50 (250)

LEISTUNGSMERKMALE

Max. Grabtiefe mit Standardausleger (verlängerter Ausleger)	mm	2.880 (3.080)
Max. Ausladehöhe mit canopy und Standardausleger (verlängerter Ausleger)	mm	3.330 (3.460)
Max. Ausladehöhe mit Kabine und Standardausleger (verlängerter Ausleger)	mm	3.190 (3.310)
Brechkraft am Löffel (Standardausleger) ISO 6015	daN	2.570
Brechkraft am Ausleger (Standardausleger) ISO 6015	daN	1.380
Zugkraft	daN	2.400
Spezifischer Bodendruck	kg/cm ²	0,28
Max. überwindbare Steigung	60% - 30°	

ABMESSUNGEN

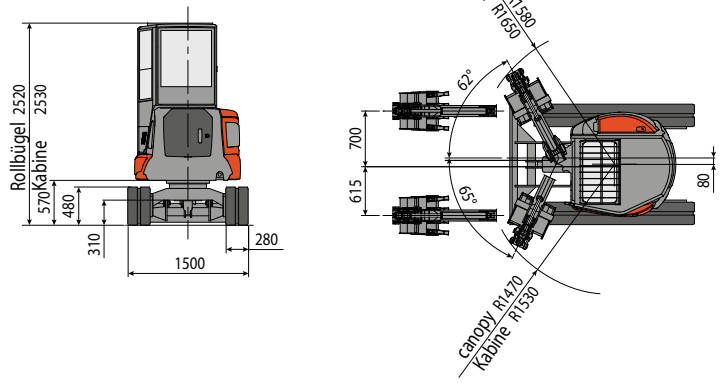
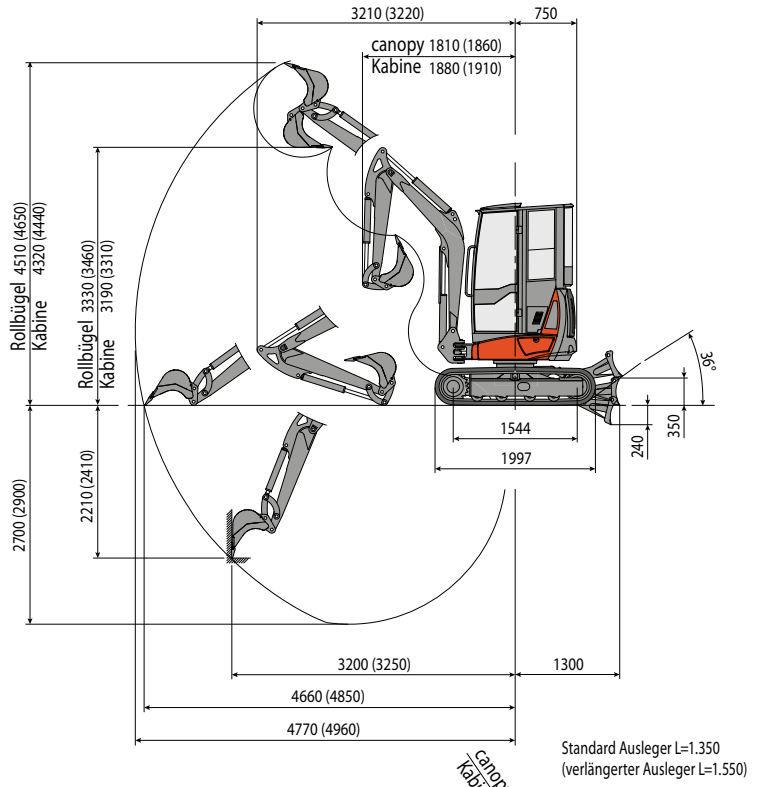
Maximale Breite	mm	1.500
Gesamthöhe	mm	2.520 Rollbügel 2.530 Kabine
Hinterer Drehradius	mm	750
Länge des Auslegers std (optional)	mm	1.350 (1.550)
Kettenbreite	mm	280
Anzahl Rollen (pro Seite)	n°	4/1

FÜLLMENGEN

Dieseltank	lt	26
Hydrauliköltank	lt	29
Fassungsvermögen Hydrauliksystem	lt	40
Fassungsvermögen Kühlsystem	lt	5
Motoröl	lt	2,8

STEUERUNGEN

Hauptarm, Löffstiel, Löffel und Oberwagen Drehung	2 servogesteuerte joysticks
Kettenbewegung (inkl. Gegenlauf)	2 servogesteuerte Hebel
Planierschild	servogesteuerte Hebel
Zusatzhydraulik mit Haltefunktion AUX 1 (einfach -oder doppelwirkend)	Elektroproportionale Kippschalter auf rechtem Joystick
Schwenkung	Elektroproportionale Kippschalter auf linkem Joystick



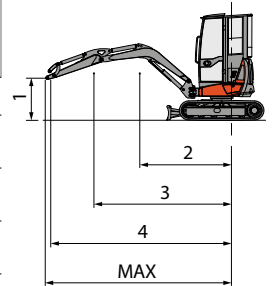
HUBLAST

Öffnung des Arms in Bezug auf Rotationszentrum (m)
Hublast (kg) auf 1,0 m Höhe

	2	3	4	MAX
Frontal mit abgesenktem Planierschild	*970	*530	*400	*370
Frontal mit angehobenen Planierschild	*970	*530	*400	*370
Seitlich	800	450	290	270

* Zeigt den Grenzwert der Hydrauliklast an.

Hebekraft basierend auf ISO-Norm 10567 und überschreitet nicht mehr als 75% der Kippplast oder 87% der hydraulischen Hebe-Kapazität der Maschine.



 **EUROCOMACH**