

24SR



Concrete solutions. Always.

Moteur 3TNV76

Puissance 14,0 kW - 19,0 HP

Poids 2.360 - 2.230 kg

 **EUROCOMACH®**

24SR

Poids opérationnel avec cabine (chenilles en caoutchouc)	kg	2.360
Poids opérationnel avec canopy (chenilles en caoutchouc)	kg	2.230
Vitesse de translation	km/h	1 ^a : 0 ÷ 2,6 / 2 ^a : 0 ÷ 4,0
Vitesse de rotation	rpm	11

MOTEUR

Model	YANMAR 3TNV76 - STAGE 5	
Puissance (2.200 rpm)	kW - HP	14,0 - 19,0
Cylindrée	cc	1.116
Numero cylindres	n°	3
Refroidissement	eau	
Consommation	lt/h	2,8
Alternateur	V (A)	12 (40)
Batterie	V (Ah)	12 (65)

INSTALLATION HYDRAULIQUE

Pompe type	débit variable	
Cylindrée pompe	cc	2 x 13 + 8,3
Débit pompe	lt/min	2 x 26,5 + 17
Pression de utilisation max.	bar	230
Ligne auxiliaire:	Debit max	lt/min
	Pression max	bar
		40
		210

PERFORMANCES

Profondeur max d'excavation bras standard (bras en option)	mm	2.493 (2.693)
Hauteur maxi de dechargement avec canopy et bras standard (bras long en option)	mm	2.967 (3.106)
Hauteur maxi de dechargement avec cabine et bras standard (bras long en option)	mm	2.836 (2.957)
Effort a la dent (bras standard) ISO 6015	daN	2.200
Effort au balancier (bras standard) ISO 6015	daN	1.520
Force de traction	daN	2.000
Pression au sol avec chenilles en caoutchouc et canopy (avec cabine)	kg/cm ²	0,26 (0,28)
Pente max franchissable	60% - 30°	

DIMENSIONS

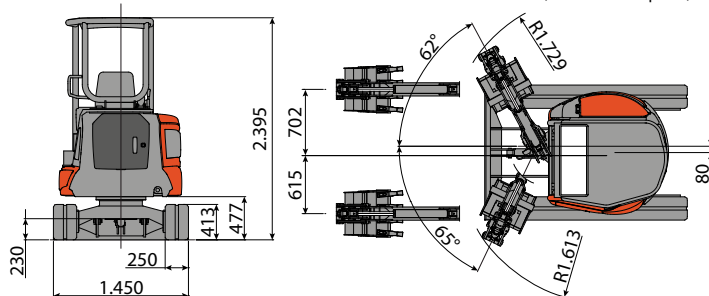
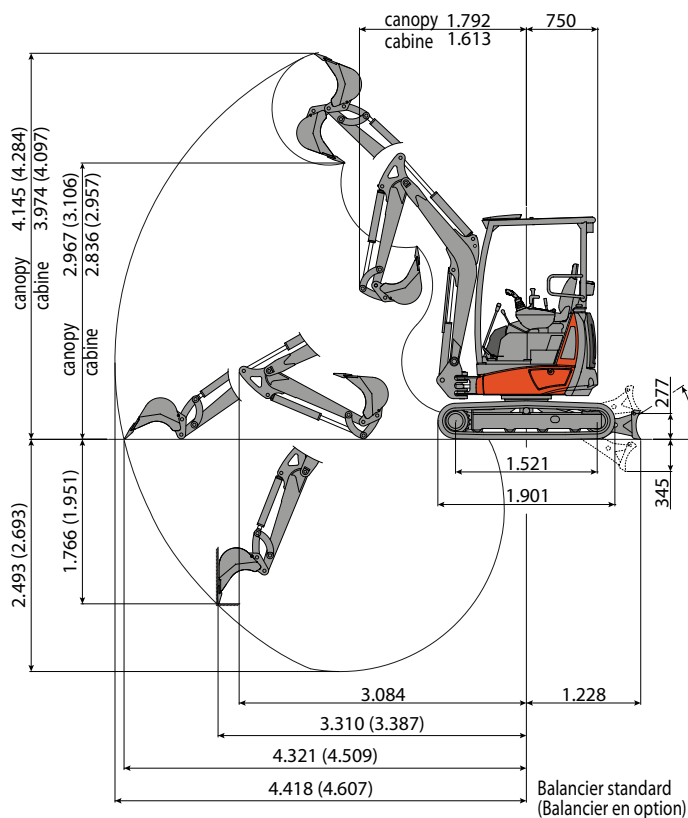
Largeur maximale	mm	1.450
Hauteur totale	mm	2.395
Rayon de rotation postérieur	mm	750
Longuer bras d'excavation standard (bras en option)	mm	1.150 (1.350)
Largeur chenilles	mm	250
Numero galets (chaque coté)	n°	4

RAVITAILLEMENTS

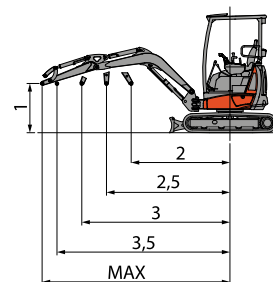
Reservoir gasoil	lt	26
Reservoir huile hydraulique	lt	29
Capacité circuit hydraulique	lt	40
Capacité systeme refroidissement	lt	5
Huile moteur	lt	2,8

COMMANDES

Bras, balancier, godet et rotation tourelle	2 joysticks servocommandées
Mouvement chenilles (compris la counterrotation)	2 leviers servocommandées
Lame de comblement	levier servocommandée
Circuit auxiliaire (simple ou double effet)	par potentiometre sur joystick droite
Inclinaison	par potentiometre sur joystick gauche



CAPACITE DE LEVAGE					
Ouverture bras mesuré à partir du centre de rotation (m)					
Capacité de levage (kg) calculée a 1.0 m de hauteur du sol					
	2	2,5	3	3,5	MAX
Frontal et lame de comblement baissée	948	661	531	457	431
Frontal et lame de comblement soulevée	788	544	413	323	293
Lateral	593	424	319	251	225



La capacité de levage est basée sur la norme ISO 10567 et elle ne dépasse pas au-delà du 75% du charge statique de basculement ou au-delà du 87% de la capacité de levage hydraulique de la machine.

 **EUROCOMACH®**