

20TL



Concrete solutions. Always.

Moteur 4TNV98TCT

Puissance maxi 53,7 kW (73,0 HP)

Poids 5.470 Kg

 **EUROCOMACH®**

20TL

Poids opérationnel avec chenilles en caoutchouc	kg	5.470
MOTEUR		
Model	YANMAR 4TNV98TCT - STAGE 5	
Puissance maxi (2.600 rpm)	kW - HP	53,7 - 73,0
Max torque	Nm	291 (1.625 rpm)
Cylindrée	cc	3.319
Numero cylindres	n°	4
Refroidissement	eau	
Consommation	lt/h	11
Alternateur	V (A)	12 (80)
Batterie	V (Ah)	12 (100/850)

INSTALLATION HYDRAULIQUE		
Pompe type	n°1 à pompe à pistons axiaux à déplacement variable avec Loadensing REXROTH	
Débit pompe	lt/min	160
Pression de utilisation max.	bar	280
Circuit haut débit (de série): Débit max Pression max	lt/min bar	160 280

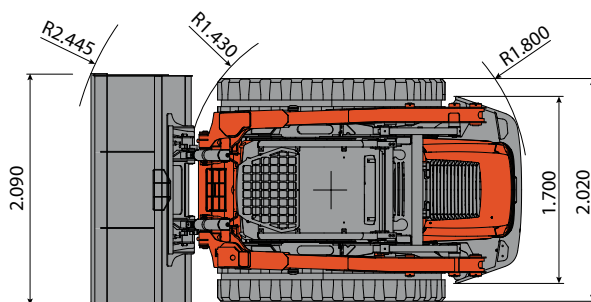
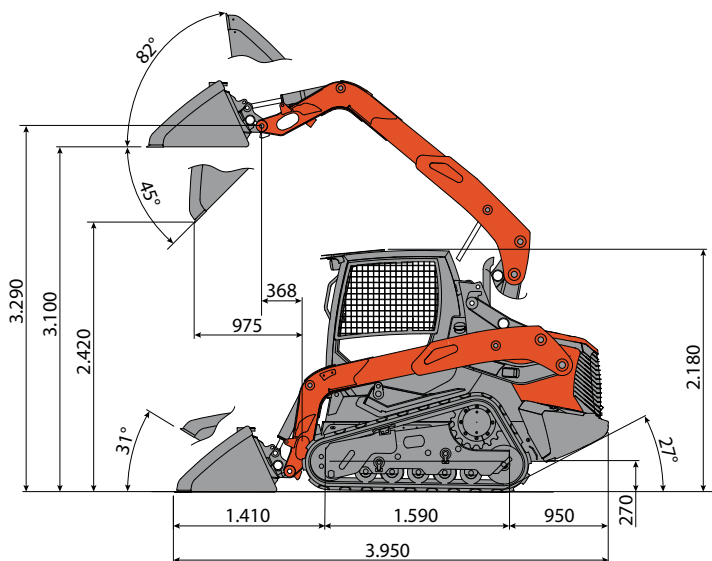
TRANSMISSION		
Type	Hydrostatique avec double pompe et motoréducteurs à pistons radiaux REXROTH	
Vitesse de translation	km/h	1 ^a : 0 ÷ 6,2 / 2 ^a : 0 ÷ 12,5
Force traction max	daN	5.100
Largeur chenilles en caoutchouc	mm	450

FREINS		
De service	Hydrostatique	
De stationnement	Négative à disques multiples à bain d'huile, intégrés dans les motoréducteurs avec commande électro-hydraulique	
De secours	Contrôle électrohydraulique, qui agit sur les freins de parking (intégrés aux motoréducteurs)	

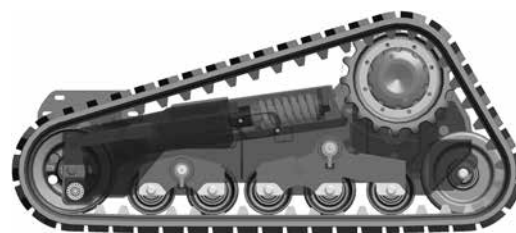
PERFORMANCES		
Charge de bascule (ISO 14397)	kg	5.143
Charge opérationnel (pas supérieur au 50% du charge de basculement)	kg	2.572
Charge opérationnel (ISO 14397, pas supérieur au 35% du charge de basculement)	kg	1.800
Effort à la dent	daN	3.985
Capacité godet standard	m ³	0,64
Largeur godet standard	mm	2.090
Pression au sol chenilles en caoutchouc	kg/cm ²	0,34
Pente max franchissable	60% - 30°	

RAVITAILLEMENTS		
Reservoir gasoil	lt	100
Reservoir huile hydraulique	lt	55
Capacité circuit hydraulique	lt	93
Capacité système refroidissement	lt	12
Huile moteur	lt	6

COMMANDES		
Type	Manipulateurs ergonomique avec avec commandes électroniques et blocage de sécurité à bord	
Translation	Commande électrique sur le manipulateur gauche	
Services	Commande électrique sur le manipulateur droite pour le levage et le godet	
Mecanisme de soulèvement	Flèche à montée verticale avec système autostabilisateur de série pour le godet (seulement en montée de la flèche)	



Chassis chenillés avec un système de galets oscillante



Les chassis chenillés ont un système de galets oscillantes qui permet plus de confort pour le travailleur aussi sur des surfaces rugueuses.

- Homologation pour la circulation routière (uniquement en Italie).
- Canopy et cabine homologués ROPS (ISO 3471) - FOPS (ISO 3449).
- Lumières avant et arrière pour la circulation de nuit et le travail.

 **EUROCOMACH®**