

19sk



Concrete solutions. Always.

Motore 4TNV98CT

Potenza massima 53,7 kW - 73,0 HP

Peso operativo 4.350 kg

 **EUROCOMACH®**

19sk

Peso operativo macchina	kg	4.350
-------------------------	----	-------

MOTORE		
Modello	YANMAR 4TNV98CT - STAGE 5	
Potenza max. (2.600 rpm)	kW - HP	53,7 - 73,0
Coppia max.	Nm	291 (1.625 rpm)
Cilindrata	cc	3.319
Numero di cilindri	n°	4
Raffreddamento	Liquido	
Consumo	lt/h	11
Alternatore	V (A)	12 (80)
Batteria	V (Ah)	12 (100/850)

IMPIANTO IDRAULICO		
Tipologia pompe	n°1 a pistoni assiali a portata variabile Load sensing REXROTH	
Portata pompe	lt/min	160
Pressione max. di taratura impianto	bar	280
Impianto High Flow (di serie):		
Portata max.	lt/min	160
Pressione max.	bar	280

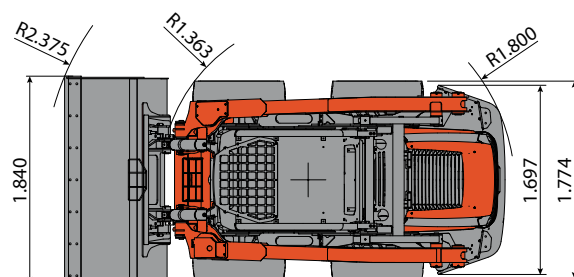
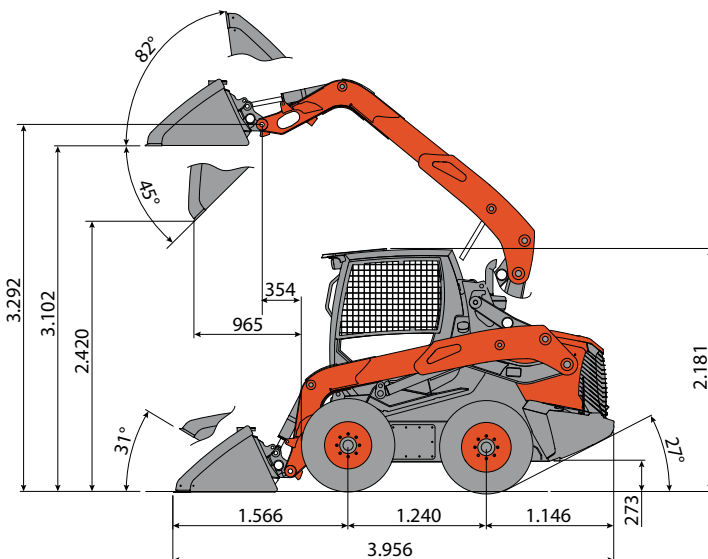
TRASMISSIONE		
Tipo	Idrostatica con pompa tandem elettroidraulica e motoriduttori a pistoni radiali REXROTH	
Velocità di traslazione	km/h	1a : 0 ÷ 9,0 / 2a : 0 ÷ 18,0
Forza di trazione max.	daN	4.450
Dimensione pneumatici	12 x 16.5	

FRENI		
Di servizio	Idrostatico	
Di stazionamento	Negativo a dischi multipli in bagno d'olio, integrati nei motoriduttori, a comando elettroidraulico	
Di emergenza	Ad azionamento elettroidraulico, agente sui freni di stazionamento (integrati ai motoriduttori)	

PRESTAZIONI		
Carico di ribaltamento (ISO 14397)	kg	2.920
Carico operativo (ISO 14397 non superiore al 50% del carico di ribaltamento)	kg	1.450
Forza di strappo alla benna	daN	3.985
Capacità benna standard	m ³	0,56
Larghezza benna standard	mm	1.840
Pendenza superabile	60% - 30°	

RIFORMIMENTI		
Serbatoio gasolio	lt	100
Serbatoio olio idraulico	lt	55
Capacità sistema idraulico	lt	93
Capacità sistema di raffreddamento	lt	12
Olio motore	lt	10,2

COMANDI	
Tipo	Manipolatori ergonomici a comando elettronico con blocco sicurezza a bordo
Traslazione	A comando elettrico con joystick SX
Servizi	A comando elettrico con joystick DX per sollevamento e benna
Cinematismo sollevamento	Braccio a sollevamento verticale con sistema autolivellante della benna di serie (solo in salita braccio)



- Omologazione stradale (solo in Italia).
- Cabina e tettuccio omologati ROPS a norma ISO 3471 e FOPS a norma ISO 3449.
- Fari circolazione stradale notturna e di lavoro anteriori e posteriori.

 **EUROCOMACH®**