

19sk



Concrete solutions. Always.

Moteur 4TNV98TCT

Puissance maxi 53,7 kW (73,0 HP)

Poids 4.350 kg

 **EUROCOMACH®**

Poids opérationnel	kg	4.350
MOTEUR		
Model	YANMAR 4TNV98TCT - STAGE 5	
Puissance maxi (2.600 rpm)	kW - HP	53,7 - 73,0
Max torque	Nm	291 (1.625 rpm)
Cylindrée	cc	3.319
Numero cylindres	n°	4
Refroidissement	eau	
Consommation	lt/h	14
Alternateur	V (A)	12 (80)
Batterie	V (Ah)	12 (100/850)

INSTALLATION HYDRAULIQUE

Pompe type	n°1 à pompe à pistons axiaux à déplacement variable avec load sensing REXROTH	
Débit pompe	lt/min	160
Pression de utilisation max.	bar	280
High Flow (optionale):		
Débit max	lt/min	160
Pression max	bar	280

TRANSMISSION

Type	Hydrostatique avec double pompe et motoreducteurs à pistons radiaux REXROTH	
Vitesse de translation	km/h	1 ^a : 0 ÷ 9,0 / 2 ^a : 0 ÷ 18,0
Force traction max	daN	4.450
Dimensions des pneus	12x16.5	

FREINS

De service	Hydrostatique	
De stationnement	Negative à disques multiples à bain d'huile, intégrés dans les motoreducteurs avec commande electro-hydraulique	
De secours	Controle electrohydraulique, qui agisse sur les freins de parking (intégrés aux motoreducteurs)	

PERFORMANCES

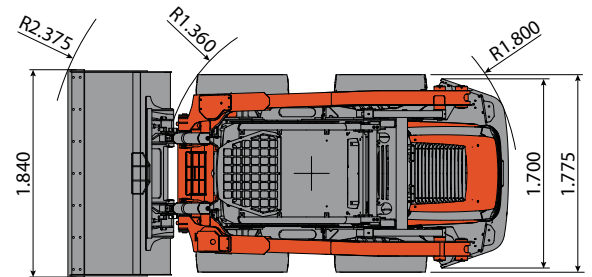
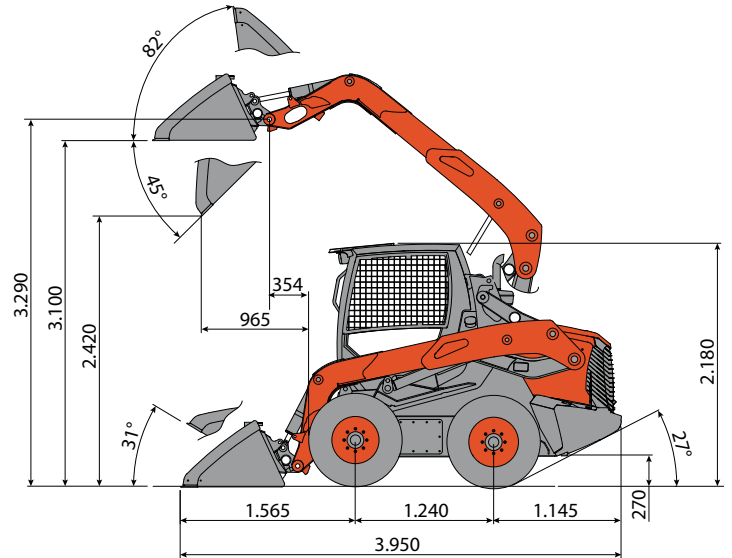
Charge de bascule (ISO 14397)	kg	2.920
Charge opérationnel (ISO 14397 pas supérieur au 50%du charge de basculement)	kg	1.450
Effort à la dent	daN	3.985
Capacité godet standard	m ³	0,56
Largeur godet standard	mm	1.840
Pente max franchissable	60% - 30°	

RAVITAILLEMENTS

Reservoir gasoil	lt	100
Reservoir huile hydraulique	lt	55
Capacité circuit hydraulique	lt	93
Capacité systeme refroidissement	lt	12
Huile moteur	lt	6

COMMANDES

Type	Manipulateurs ergonomique avec avec commandes electroniques et blocage de sécurité à bord	
Translation	Commande électro-hydraulique sur le manipulateur gauche	
Services	Commande électrique sur le manipulateur droite pour le levage et le godet	
Mecanisme de soulevement	Flèche à montée verticale avec système autostabilisateur de série pour le godet (seulement en montée de la flèche)	



- Homologation pour la circulation routière (uniquement en Italie).
- Canopy et cabine homologués ROPS (ISO 3471) - FOPS (ISO 3449).
- Lumières avant et arrière pour la circulation de nuit et le travail.

 **EUROCOMACH®**