

# 19sk



Concrete solutions. Always.

**Motor 4TNV98CT**

**Potencia máxima 53,7 kW - 73,0 HP**

**Peso operativo 4.350 kg**

 **EUROCOMACH®**

Peso operativo máquina	kg	4.350
------------------------	----	-------

## MOTOR

Modelo	YANMAR 4TNV98CT - STAGE 5	
Potencia máx. (2.600 rpm)	kW - HP	53,7 - 73,0
Par máx.	Nm	291 (1.625 rpm)
Cilindrada	cc	3.319
Cantidad de cilindros	n°	4
Refrigeración	Líquida	
Consumo	lt/h	11
Alternador	V (A)	12 (80)
Batería	V (Ah)	12 (100/850)

## INSTALACIÓN HIDRÁULICA

Tipología bombas	n. 1 a pistones axiales a alcance variable Load sensing REXROTH	
Capacidad bombas	lt/min	160
Presión máx. de calibrado instalación	bar	280
Instalación High Flow (de serie):		
Capacidad máx.	lt/min	160
Presión máx.	bar	280

## TRANSMISIÓN

Tipo	Hidrostática con bomba tandem electrohidráulica y motorreductores a pistones radiales REXROTH	
Velocidad de traslación	km/h	1a : 0 ÷ 9,0 / 2a : 0 ÷ 18,0
Fuerza de tracción máx.	daN	4.450
Dimensiones neumáticos	12 x 16.5	

## FRENOS

De servicio	Hidrostático	
De estacionamiento	Negativo, de discos múltiples en baño de aceite, integrados en los motorreductores posteriores, de mando electrohidráulico	
De emergencia	De accionamiento electrohidráulico sobre los frenos de estacionamiento integrados en los motorreductores posteriores	

## PRESTACIONES

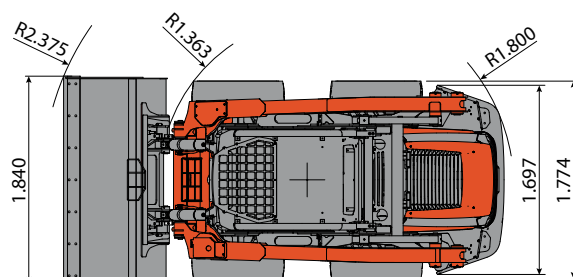
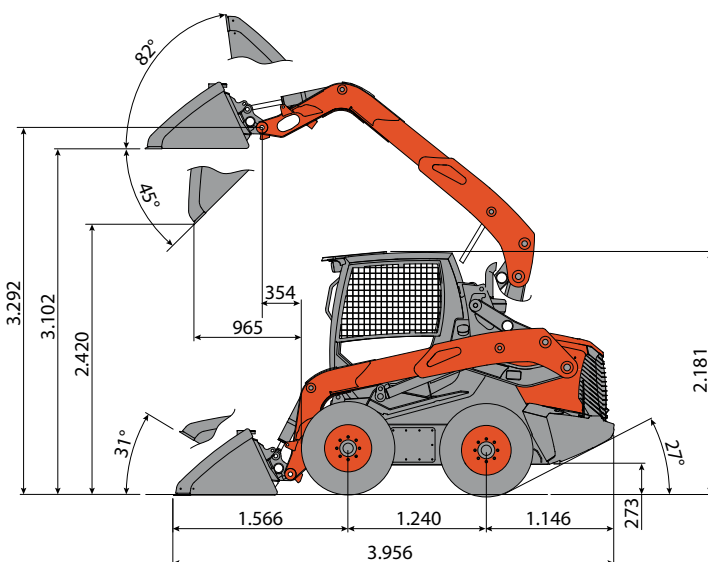
Carga de vuelco (ISO 14397)	kg	2.920
Carga operativa (ISO 14397, no superior al 50% de la carga de vuelco)	kg	1.450
Fuerza de desgarro en la cuchara	daN	3.985
Capacidad cuchara estándar	m <sup>3</sup>	0,56
Anchura cuchara estándar	mm	1.840
Declive superable	60% - 30°	

## REABASTECIMIENTOS

Depósito gasóleo	lt	100
Depósito aceite hidráulico	lt	55
Capacidad sistema hidráulico	lt	93
Capacidad sistema de refrigeración	lt	12
Aceite motor	lt	10,2

## MANDOS

Tipo	Manipuladores ergonómicos a mando electrónico con bloque seguridad a bordo	
Traslación	A mando eléctrico con manipulador IZQ	
Servicios	A mando eléctrico con manipulador DER para levantamiento y cuchara	
Mecanismo elevación	Brazo a levantamiento vertical con sistema autonivelante de la cuchara de serie (sólo en subida brazo)	



- Homologación vial (solo en Italia).
- Cabina y techo homologados ROPS conforme a ISO 3471 y FOBS conforme a ISO 3449.
- Faros para la circulación vial nocturna y de trabajo anteriores y posteriores.

**EUROCOMACH**