

19sk



Concrete solutions. Always.

Motor 4TNV98CT

Maximale Leistung 53,7 kW - 73,0 PS

Betriebsgewicht 4.350 kg

 **EUROCOMACH®**

Betriebsgewicht	kg	4.350
-----------------	----	-------

MOTOR		
Modell	YANMAR 4TNV98CT - STAGE 5	
Max. Leistung (2.600 rpm)	kW - PS	53,7 - 73,0
Max. Drehmoment	Nm	291 (1.625 rpm)
Hubraum	cc	3.319
Anzahl Zylinder	n°	4
Kühlung	Wasserkühlung	
Verbrauch	lt/h	11
Lichtmaschine	V (A)	12 (80)
Batterie	V (Ah)	12 (100/850)

HYDRAULIKANLAGE		
Hydraulik Pumpe	N° 1 Stück Axialkolben-Verstellpumpe mit Loadensing REXROTH	
Pumpenleistung	lt/min	160
Max. Kalibrationsdruck der Anlage	bar	280
High Flow (standard):		
Maximale Fluss	lt/min	160
Maximaler Druck	bar	280

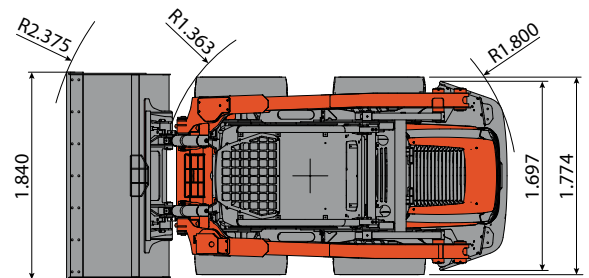
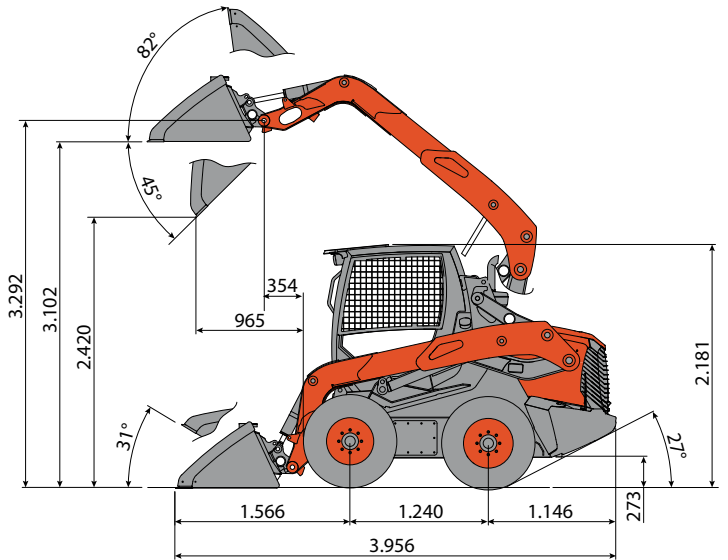
ANTRIEB		
Type	Hydrostatische mit elektrohydraulische Tandempumpe und Getriebemotoren mit Radialkolben REXROTH	
Fahrgeschwindigkeit	km/h	1a : 0 ÷ 9,0 / 2a : 0 ÷ 18,0
Antriebskraft max.	daN	4.450
Abmessungen Reifen	12 x 16.5	

BREMSEN		
Betriebsbremse	Hydrostatisch	
Parkbremse	Negative Mehrscheibenbremse im Ölbad, integriert in die elektrohydraulisch gesteuerten Heckuntersetzung	
Notbremse	Elektrohydraulische Steuerung agierend auf Feststellbremsen (in die Getriebemotoren integriert sind)	

LEISTUNGSMERKMALE		
Kipplast (ISO 14397)	kg	2.920
Nutzlast (ISO 14397 nicht mehr als 50% vom Kipplast)	kg	1.450
Brechkraft am Löffel	daN	3.985
Kapazität Standard- Schaufel	m³	0,56
Standard Schaufelbreite	mm	1.840
Max. überwindbare Steigung	60% - 30°	

FÜLLMENGEN		
Dieseltank	lt	100
Hydrauliköltank	lt	55
Fassungsvermögen Hydrauliksystem	lt	93
Fassungsvermögen Kühlsystem	lt	12
Motoröl	lt	10,2

STEUERUNGEN		
Type	Ergonomischen Joysticks mit elektronischer Steuerung und an Bord Sicherheitsblock	
Fahrtrieb	Elektrohydraulische Proportionalsteuerung auf linkem Joystick	
Geräte	Elektrische Steuerung auf rechtem Joystick für der Hebung und der Löffel	
Verstellgetriebe Hub	Vertikaler Hebung- Ausleger mit serienmäßig selbst nivellierendem System für Löffel (nur Anstieg von Ausleger)	



- Zulassung für den Straßenverkehr (nur Italien).
- Nach ROPS (ISO 3471) – FOPS (ISO 3449) Normen hergestellte Kabine und Schutzdach.
- Vorder- und Rückleuchten für Nachtsstraßenverkehr und Arbeit.

 **EUROCOMACH®**