

12zT



Concrete solutions. Always.

Motor D722

Maximale Leistung 10,2 kW - 13,7 PS

Betriebsgewicht 1.160 kg

 **EUROCOMACH®**

12ZT

Betriebsgewicht mit canopy	kg	1.160
Betriebsgewicht mit canopy und ABS Dach	kg	1.185
Fahrgeschwindigkeit	km/h	1a : 0 ÷ 1,8 / 2a : 0 ÷ 3,8
Drehgeschwindigkeit	rpm	9,5

MOTOR

Modell	KUBOTA D722 - STAGE 5	
Max. Leistung (2.350 rpm)	kW - PS	10,2 - 13,7
Hubraum	cc	719
Anzahl Zylinder	n°	3
Kühlung	Wasserkühlung	
Verbrauch	lt/h	1,8
Lichtmaschine	V (A)	12 (40)
Batterie	V (Ah)	12 (45)

HYDRAULICANLAGE

Hydraulik Pumpe	2 getriebepumpen	
Hubraum der Pumpen	cc	5,5 + 5,5
Pumpenleistung	lt/min	26
Max. Kalibrationsdruck der Anlage	bar	165
Zusatzhydraulik (max Druck): AUX 1 einfach -oder doppelwirkend	lt/min (bar)	26 (165)

LEISTUNGSMERKMALE

Max. Grabtiefe mit Standardausleger (verlängerter Ausleger)	mm	1.860 (1.980)
Max. Ausladehöhe mit Standardausleger (verlängerter Ausleger)	mm	2.130 (2.215)
Brechkraft am Löffel (standardausleger) ISO 6015	daN	1.150
Brechkraft am Ausleger (standardausleger) ISO 6015	daN	690
Zugkraft	daN	1.000
Bodendruck mit canopy (ABS Dach)	kg/cm ²	0,29 (0,30)
Max. überwindbare Steigung	60% - 30°	

ABMESSUNGEN

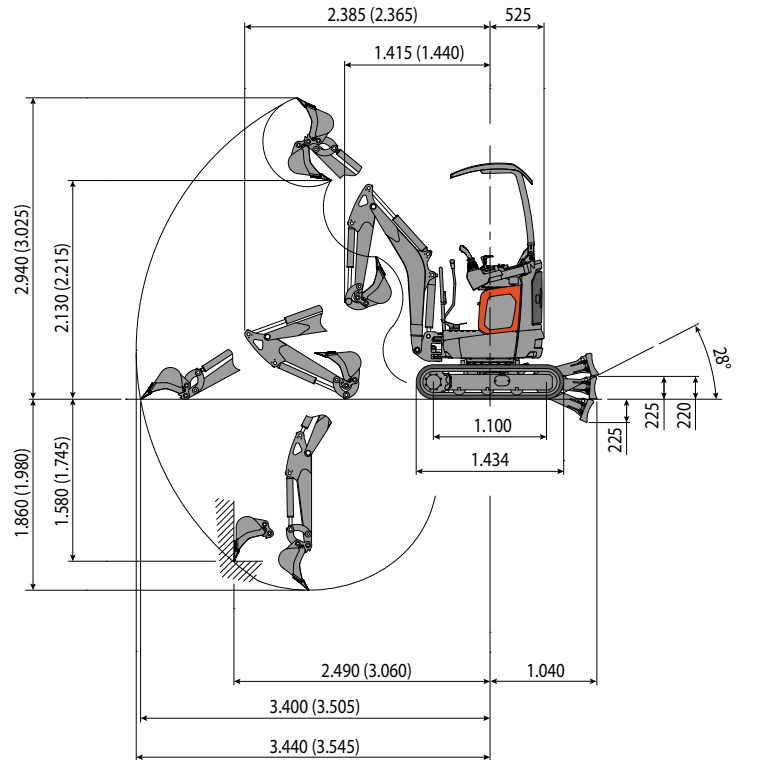
Maximale Breite	mm	790 - 1.050
Gesamthöhe	mm	2.300
Hinterer Drehradius	mm	525
Länge des Auslegers std (optional)	mm	900 (1.020)
Kettenbreite	mm	180
Anzahl Rollen (pro Seite)	n°	3

FÜLLMENGEN

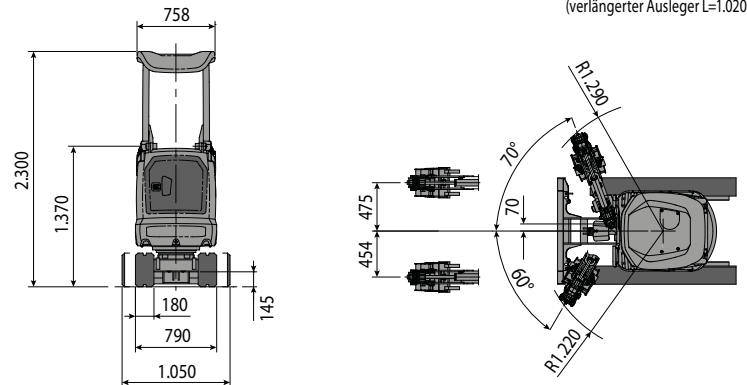
Dieseltank	lt	14,5
Hydrauliköltank	lt	9,5
Fassungsvermögen Hydrauliksystem	lt	15
Fassungsvermögen Kühlsystem	lt	6
Motoröl	lt	1,8

STEUERUNGEN

Hauptarm, Löffel, Löffel und Oberwagen Drehung	2 servogesteuerte joysticks
Kettenbewegung (inkl. Gegenlauf)	2 servogesteuerte Hebel
Planierschild	servogesteuerte Hebel
Zusatzhydraulik mit Haltefunktion AUX 1 (einfach -oder doppelwirkend)	Elektroproportionale Kippschalter auf rechtem Joystick
Schwenkung	Elektroproportionale Kippschalter auf linkem Joystick



Standard Ausleger L=900
(verlängerter Ausleger L=1.020)



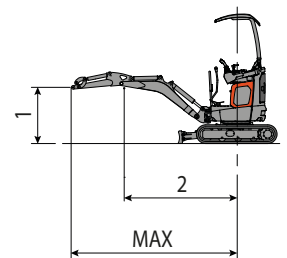
HUBLAST

Öffnung des Arms in Bezug auf Rotationszentrum (m)
Hublast (ton) auf 1,0 m Höhe

	2	MAX
Frontal mit abgesenktem Planierschild	*0,26	0,14
Frontal mit angehobenem Planierschild	*0,26	0,14
Seitlich, Unterwagen ausgefahren	*0,25	0,12

* Zeigt den Grenzwert der Hydrauliklast an.

Hebekraft basierend auf ISO-Norm 10567 und überschreitet nicht mehr als 75% der Kipplast oder 87% der hydraulischen Hebe-Kapazität der Maschine.



 **EUROCOMACH®**