

MINI EXCAVADORAS



Concrete solutions. Always.

25ZT

Peso operativo 2.450 - 2.580 kg
Potencia máxima 13,7 kW - 18,6 HP

 **EUROCOMACH®**

Las dimensiones extremadamente compactas permiten a la excavadora 25ZT (rotación) ser la mejor aliada para satisfacer todas las exigencias de trabajo.



COMO LAS GRANDES PERO MÁS PEQUEÑAS.

DIMENSIONES

La 25ZT puede girar en el interior de la vía aún cuando la puerta de la cabina está abierta. Gracias al saliente posterior nulo el operador está libre del control de los espacios de maniobra durante las operaciones de excavación.



Este modelo se puede equipar con canopy de protección con cuatro montantes o cabina. La elección permite una versatilidad sin comparaciones: dimensiones mínimas para rendimientos máximos.



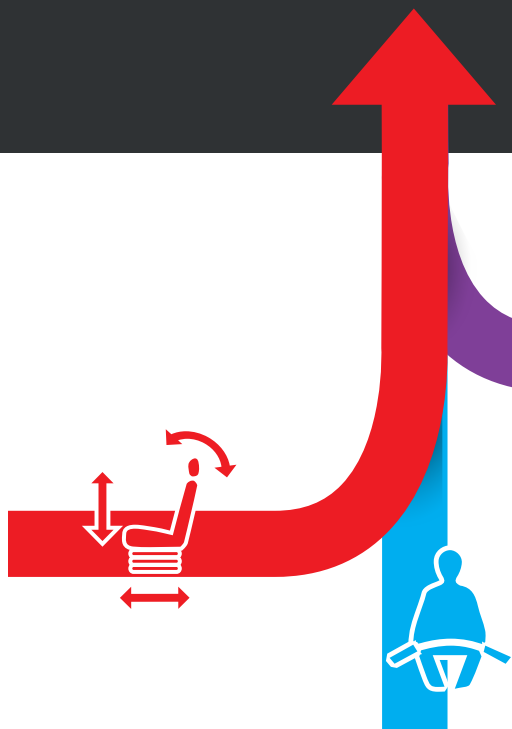
ROTACIÓN

El puesto de conducción ergonómico incluye los mandos servoasistidos, reposa muñecas y palancas de traslación dotadas de pedales que se pueden cerrar.

Los pedales de descanso otorgan mayor estabilidad al operador durante las fases de trabajo, especialmente en las situaciones de declive.



COMODIDAD, SEGURIDAD Y FUNCIONALIDAD: FINALMENTE JUNTOS.



MANDOS Y CONTROLES

La 25ZT cuenta con dos modalidades de traslación: la primera marcha con velocidad reducida y fuerza elevada de empuje, la segunda marcha para mayor velocidad de transferencia; todo controlado desde un práctico pulsador colocado sobre la palanca de la hoja de empuje. La traslación se puede controlar mediante palancas de avance y pedales integrados plegables que, una vez cerrados, aumentan el espacio a disposición del operador y excluyen el uso accidental.

La tarima al ras de la puerta hace que la salida de la cabina no tenga peldaño facilitando las operaciones de limpieza del piso, además ha sido ideada para que se pueda quitar fácilmente para realizar eventuales inspecciones o controles.



STRAIGHT TRAVEL

En caso de mando simultáneo de los servicios y de la traslación, el sistema hidráulico con bombas de capacidad variable garantiza simultáneamente la fluidez de los movimientos y la marcha rectilínea de la máquina.



AUTO TWO SPEED

Cuando la excavadora necesita mayor fuerza de empuje, interviene el cambio automático de la velocidad de marcha, reduciendo la relación de traslación.

TODOS LOS MANDOS EN TUS MANOS.

La cabina, por sus amplias dimensiones internas, ofrece una de las mejores habitabilidad de la categoría.

El importante ancho de la puerta de acceso facilita las operaciones de subida y de bajada.

El parabrisas delantero con levantamiento asistido favorece la máxima visibilidad gracias a su considerable ancho.

El asiento amortiguado es regulable, en combinación con la cabina flotante, atenúa adecuadamente las vibraciones y los saltos maximizando el confort operativo.

La versión con cabina, además, está equipada con compartimiento porta objetos, carga baterías y pre-equipo para radio.



AUX

Los mandos de oscilación y de la instalación hidráulica auxiliar están controlados mediante cómodos y precisos roller electrohidráulicos proporcionales colocados en los Joystick.

VISIBILIDAD

El particular diseño de las carrocerías y de las estructuras de protección garantizan al operador un campo visual muy amplio, que permite controlar fácilmente también las dimensiones de la parte delantera de la oruga.

El parabrisas de amplias dimensiones, combinado a la luneta superior, permite al operador controlar toda el área de trabajo permaneciendo cómodamente sentado.



FAROS DE TRABAJO

Un potente faro instalado en el brazo optimiza la visibilidad también en caso de escasa iluminación.

La posición y el diseño de la cabina han sido ideados para ofrecer al operador la mayor visibilidad posible en todas las zonas circundantes de la máquina y de su área de trabajo.



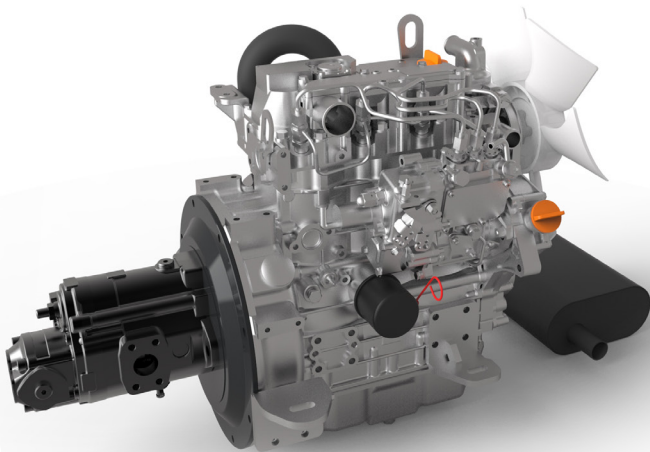
FLEXIBILIDAD, COMPACTABILIDAD, ERGONOMÍA.

El práctico lastre suplementario exterior (opcional) puede, en la eventualidad, incrementar la excelente estabilidad operativa, sin comprometer las dimensiones generales de la máquina.

EFICIENCIA Y CONSUMOS

El corazón de la excavadora es la eficiencia del motor YANMAR 3TNV76 - Stage 5, proyectado y fabricado para optimizar los rendimientos y reducir los consumos de combustible.

Los largos intervalos de mantenimiento programado contribuyen a la eficiencia económica, reduciendo los costos y las detenciones de la máquina.



SEGURIDAD

La seguridad de la máquina es la tranquilidad del operador. Sensores de control de la posición de los manipuladores excluyen el mando accidental de la máquina. El sistema de puesta en marcha de la excavadora no permite el encendido cuando el control de los mandos está activo.

Los cinturones de seguridad y estructuras de cabina y roll bar certificados FOPS nivel 1 y TOPS suministran toda la seguridad necesaria al habitáculo en caso de accidente.

R 820 mm

70 mm



+ 120 Kg



CONTRAPESO OPCIONAL

UN TRANSPORTE ACCESIBLE PARA TODOS.



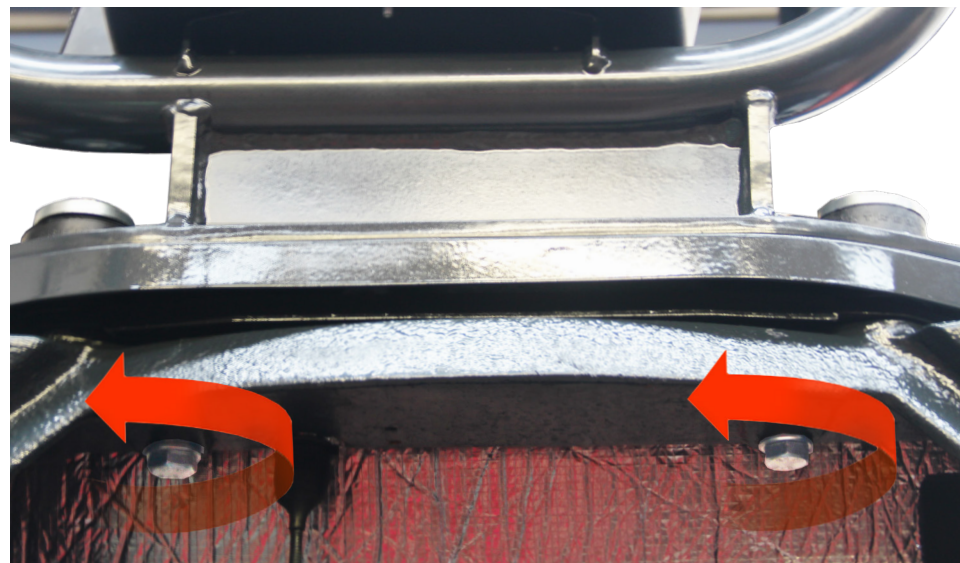
Las dimensiones compactas y un peso total por debajo de los 25 quintales, hacen que la máquina sean adecuadas para la carga con remolque, ofreciendo la posibilidad de transportar, en combinación, un alcance completo de equipos y accesorios.



EL MANTENIMIENTO NUNCA HA SIDO TAN FÁCIL.



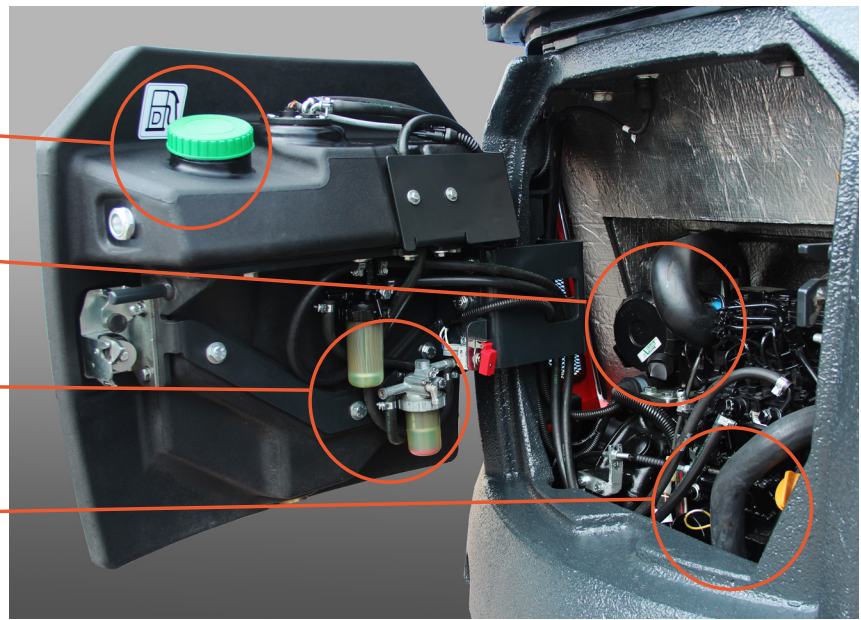
El rápido y práctico vuelco de la cabina permite acceder fácilmente al distribuidor y a los principales componentes de la instalación hidráulica: pocos gestos para un importante valor adicional.



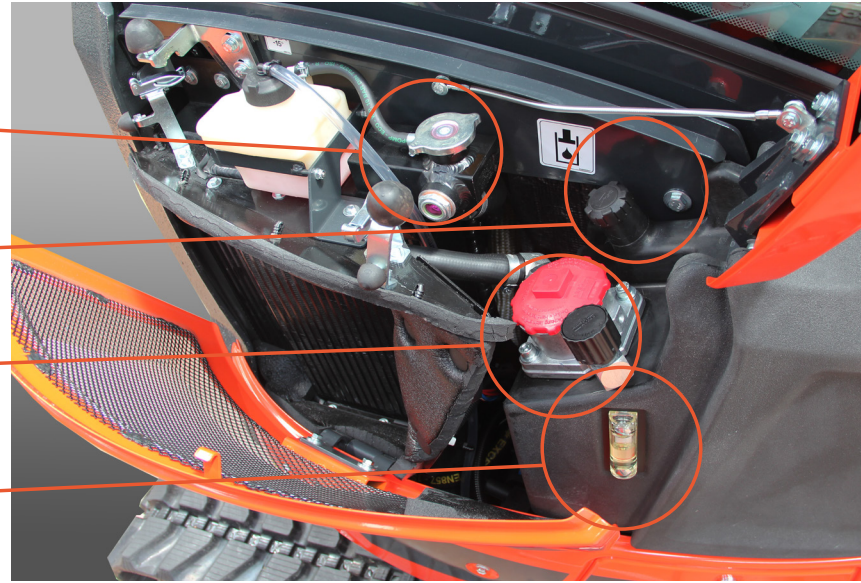
ACCESIBILIDAD

La cabina se puede levantar simplemente abriendo el capó trasero y quitando los dos tornillos de fijación.

El muy grande depósito de gasóleo, integrado en el capó trasero, permite una accesibilidad y un mantenimiento ordinario de lo más alto de la categoría. La abertura del mismo ofrece un rápido acceso a todos los filtros del motor térmico (gasóleo, aceite y aire) además del rellenado de gasóleo y del aceite motor.



El capó lateral que se puede abrir facilita el control y la limpieza de los radiadores y del filtro de aceite hidráulico.



Todos los puntos de acceso para los controles diarios y para las operaciones de mantenimiento ordinario están concentrados en áreas definidas, permitiendo la optimización de los tiempos de detención de la máquina.



El alojamiento de los filtros de ventilación cabina permite un control inmediato y la eventual sustitución de los mismos.



ACCESIBILIDAD

Accesos comunes o destinados hacen que todas las operaciones de mantenimiento sean simples y rápidas.

EL ESPACIO PARA LOS SERVICIOS.



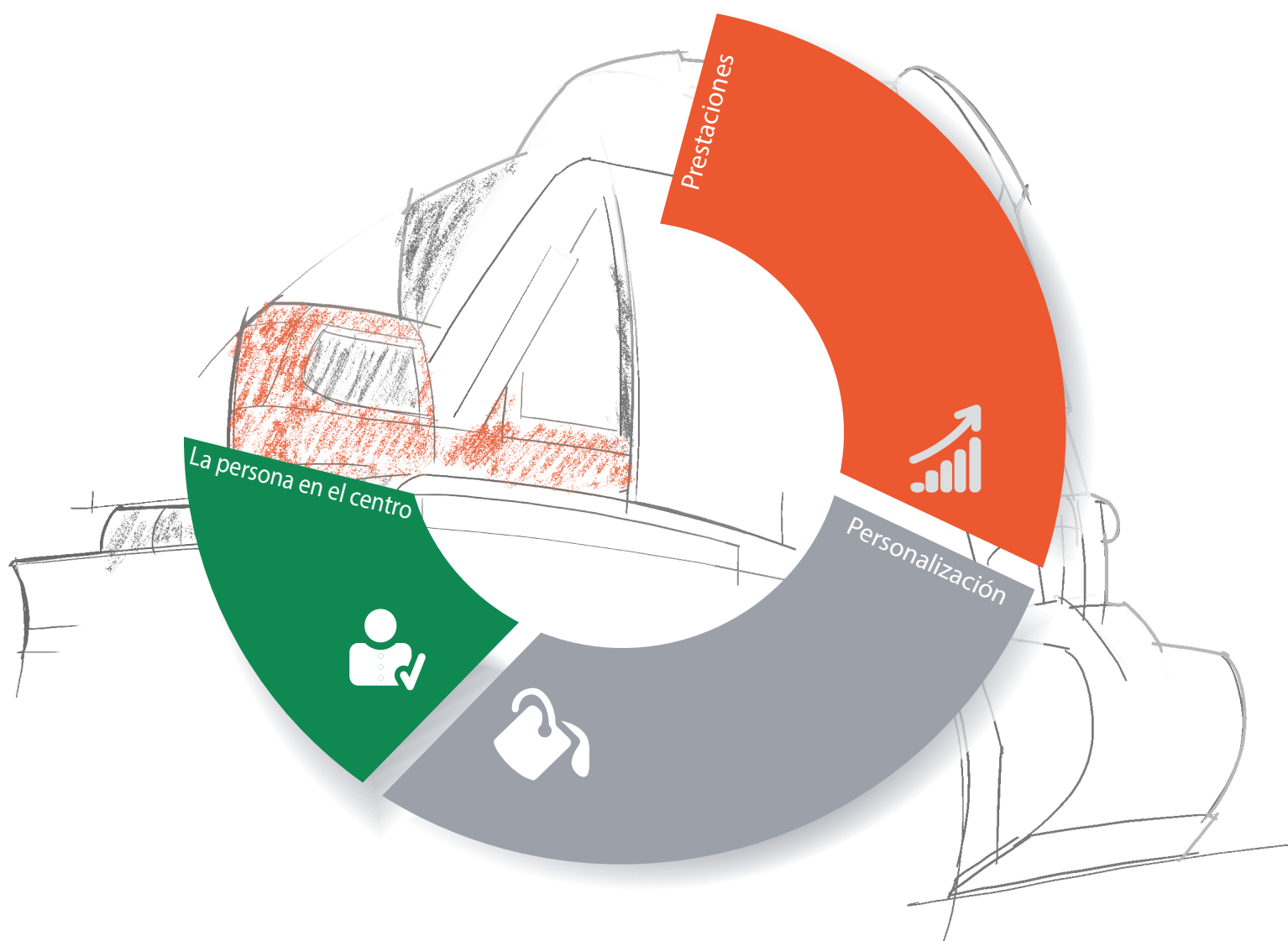
DEPÓSITO INTEGRADO

El valor adicional de la 25ZT se debe a la presencia del depósito de gasóleo integrado en el lastre trasero, que la convierte en única de la categoría.

EUROCOMACH CONFIGURATION SUPPORT (ECS): INFINITAS POSIBILIDADES DE PERSONALIZACION.

Ofrecemos un servicio de personalización completa, para ofrecer la máquina adecuada para cada uno de nuestros clientes. Algunos de nuestros servicios más solicitados:

- Pintura personalizada
- Preinstalación de líneas auxiliares adicionales
- Amplia gama de implementos adicionales
- Varios tipos de cadenas



OPCIONALES.



Gancho de levantamiento certificado y homologado y válvulas de bloqueo con certificación CE para equipos de movilización material



Instalación hidráulica para picadora con bomba suplementaria (22 lt/min)

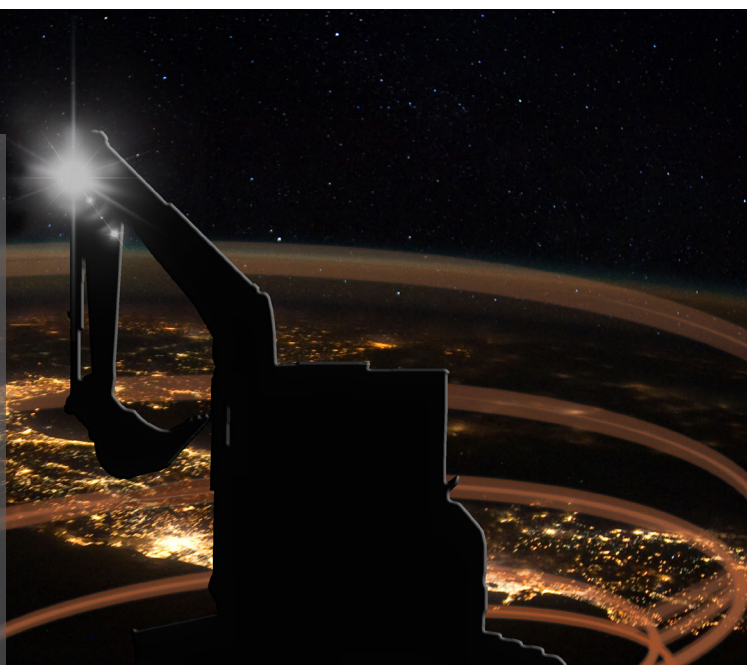


Barnizado personalizado

EUROCOMACH GEO-SERVICE.

El sistema de control del satélite que te permite de:

- Localizar la ubicación de la máquina
- Notificar alarmas vía SMS y/o correo electrónico
- Controlar anomalías como por ejemplo: la temperatura del agua y del aceite hidráulico, la presión y el nivel del aceite motor, obstrucción de los filtros, etc.
- Controlar las horas reales de trabajo.



25ZT	
MOTOR	
Motor diesel, 3 cilindros, cilindrada cc 1116, enfriamiento en agua	●
Precalentador eléctrico	●
Filtro de aire en seco con válvula de descarga e indicador de obstrucción filtro	●
Doble cartucho filtro aire	●
Filtro aceite motor en cartucho	●
Filtro combustible en cartucho	●
Filtro combustible con cubeta transparente de separación del agua	●
Puerta de descarga tanque combustible	●
Cubeta auxiliar de expansión líquido refrigerante	●
CANOPY	
Rollbar 4 montantes ROPS - TOPS - FOPS (Nivel 1)	●
Asiento regulable de suspensión mecánica	●
Asiento regulable de suspensión neumática	○
Cinturón de seguridad	●
Soportes pulso	●
Soportes pies	●
Pedales de traslación que se pueden cerrar	●
Tarima de goma confort	●
Plataforma en el puesto de conducción ensamblada con 4 soportes elásticos de atenuación de las vibraciones	●
Indicadores de alarma para filtro hidráulico y obstrucción filtro de aspiración aire motor	●
Instrumentos de indicación temperatura agua y nivel del combustible	●
Cuentahoras	●
Alarma sonora por alta temperatura del agua	●
Avisador acústico (claxon)	●
Toma unipolar de alimentación 12 Volt	●
Compartimiento porta objetos	●

25ZT	
CABINA	
Cabina ROPS - TOPS - FOPS (Nivel 1)	○
Asiento regulable de suspensión mecánica	●
Asiento regulable de suspensión neumática	○
Cinturón de seguridad	●
Soportes pulso	●
Soportes pies	●
Pedales de traslación que se pueden cerrar	●
Tarima de goma confort	●
Plataforma en el puesto de conducción ensamblada con 4 soportes elásticos de atenuación de las vibraciones	●
Instalación de calentamiento con regulación de la velocidad	●
Ventana lateral derecha corrediza	●
Ventana lateral izquierda corrediza	●
Parabrisas con sistema de apertura asistido (muelles a gas)	●
Cortina parasol enrollable	●
Luz interior	●
Indicadores de alarma para filtro hidráulico y obstrucción filtro de aspiración aire motor	●
Instrumentos de indicación temperatura agua y nivel del combustible	●
Cuentahoras	●
Alarma sonora por alta temperatura del agua	●
Avisador acústico (claxon)	●
Radio AM/FM USB	○
Toma unipolar de alimentación 12 Volt	●
Compartimiento porta objetos	●
Limpiaparabrisas delantero con rociador y regulación de velocidad	●
SEGURIDAD	
Dispositivo de bloqueo de la máquina durante salida/entrada en el puesto de conducción	●
Dispositivo de arranque del motor sólo con consola izquierda levantada	●
Plancha de subida antideslizante	●
Manijas de subida y bajada	●
Martillo de emergencia	●
Kit Espejos retrovisores	●
Válvula de seguridad antideriva en el primer brazo, segundo brazo y hoja de empuje	○
Acumulador de presión que permite bajar el brazo en caso de avería del motor	●

25ZT	
INSTALACIÓN HIDRÁULICA	
Instalación hidráulica de circuito abierto con bomba de capacidad variable	●
Servomandos hidráulicos ISO	●
Filtro aspiración aceite hidráulico	●
Freno de estacionamiento rotación	●
Freno de estacionamiento traslación	●
Sistema di traslación con dos velocidades	●
Cambio de velocidad de traslación automático (Shift-down)	●
Instalación hidráulica simple/doble efecto (por ej. martillo o barrera) con retención eléctrica	●
Predisposición hidráulica para rotor pinza (con desviadores en cilindro cuchara)	○
Predisposición hidráulica para picadora (con bomba suplementaria)	○
AUX 2: Predisposición hidráulica con doble efecto baja capacidad con mando de potenciómetro en el joystick IX (excluye el funcionamiento de la oscilación)	○
INSTALACIÓN ELÉCTRICA	
Luces de trabajo en brazo de elevación	●
Luces de trabajo suplementarias en brazo de elevación	○
Luces suplementarias delanteras canopy/cabina	○
Luces suplementarias posteriores canopy/cabina	○
Faro rotativo	○
Interruptor desconexión baterías	●
Conectores herméticos (IP67)	●
CARRO INFERIOR	
Hoja de empuje	●
Cárter de protección cilindro hoja dozer	●
Cárter motores de traslación	●
Cárter de protección unión giratoria	●
Orugas de goma	●
Orugas de hierro	○
Cubiertas engomadas para orugas de hierro	○
4 puntos de anclaje para el transporte	●
UTILIDAD	
Instalación antirrobo	○
Instalación Geo-service para la localización y el diagnóstico remoto	○
Segundo brazo excavador 1150 mm	/
Segundo brazo excavador 1350 mm	●
Segundo brazo excavador 1550 mm	○
Contrapeso adicional exterior	○
Personalización color (especificaciones RAL)	○
4 puntos de anclaje para el levantamiento	●
Indicador visual de nivel combustible en la máquina	●
Cárter de protección cilindro de levantamiento	●

EQUIPAMIENTO ESTÁNDAR ●
EQUIPAMIENTO OPCIONAL ○
NO DISPONIBLE /

CARACTERÍSTICAS TÉCNICAS

Peso operativo con canopy (con orugas de goma)	kg	2.450
Peso operativo con cabina (con orugas de goma)	kg	2.580
Velocidad de traslación	km/h	1ª: 0 ÷ 2,6 / 2ª: 0 ÷ 4,3
Velocidad de rotación	rpm	11

MOTOR

Modelo	YANMAR 3TNV76 - Stage 5	
Potencia (2.200 rpm)	kW - HP	13,7 - 18,6
Cilindrada	cc	1.116
Cantidad de cilindros	nº	3
Refrigeración	Líquida	
Consumo	lt/h	3,1
Alternador	V (A)	12 (40)
Batería	V (Ah)	12 (65)

INSTALACIÓN HIDRÁULICA

Tipo de bombas	caudal variable	
Cilindrada bombas	cc	2 x 13+8,3
Capacidad de las bombas	lt/min	2 x 28,5+18
Presión máx de calibrado instalación	bar	230
Instalación auxiliar (presión max): AUX 1 simple o doble efecto	lt/min (bar)	45 (210)

PRESTACIONES

Profundidad de excavación máx brazo estándar (brazo opcional)	mm	2.700 (2.900)
Altura máx descarga con canopy brazo estándar (brazo opcional)	mm	3.330 (3.460)
Altura máx descarga con cabina brazo estándar (brazo opcional)	mm	3.190 (3.310)
Fuerza de desgarro en la cuchara (brazo estándar) ISO 6015	daN	2.200
Fuerza de rotura en el brazo (brazo estándar) ISO 6015	daN	1.450
Fuerza de tracción	daN	2.200
Presión al suelo con orugas de goma y canopy (cabina)	kg/cm ²	0,28
Declive superable	60% - 30°	

DIMENSIONES

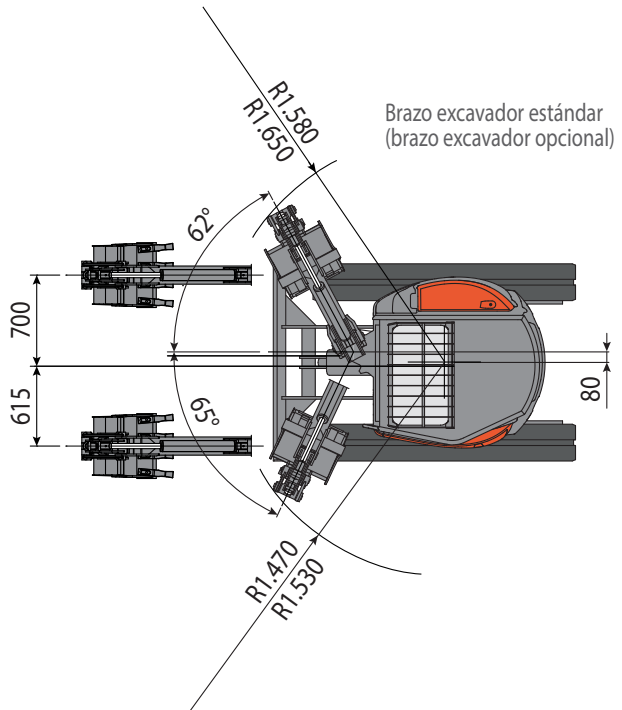
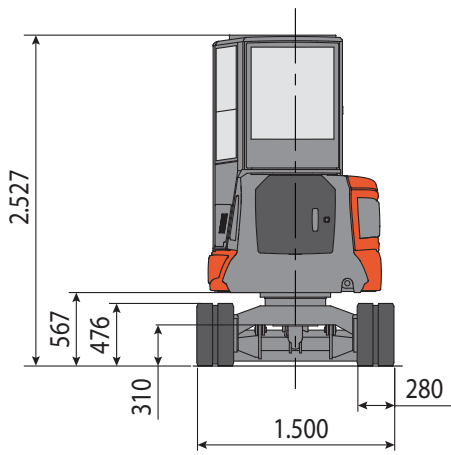
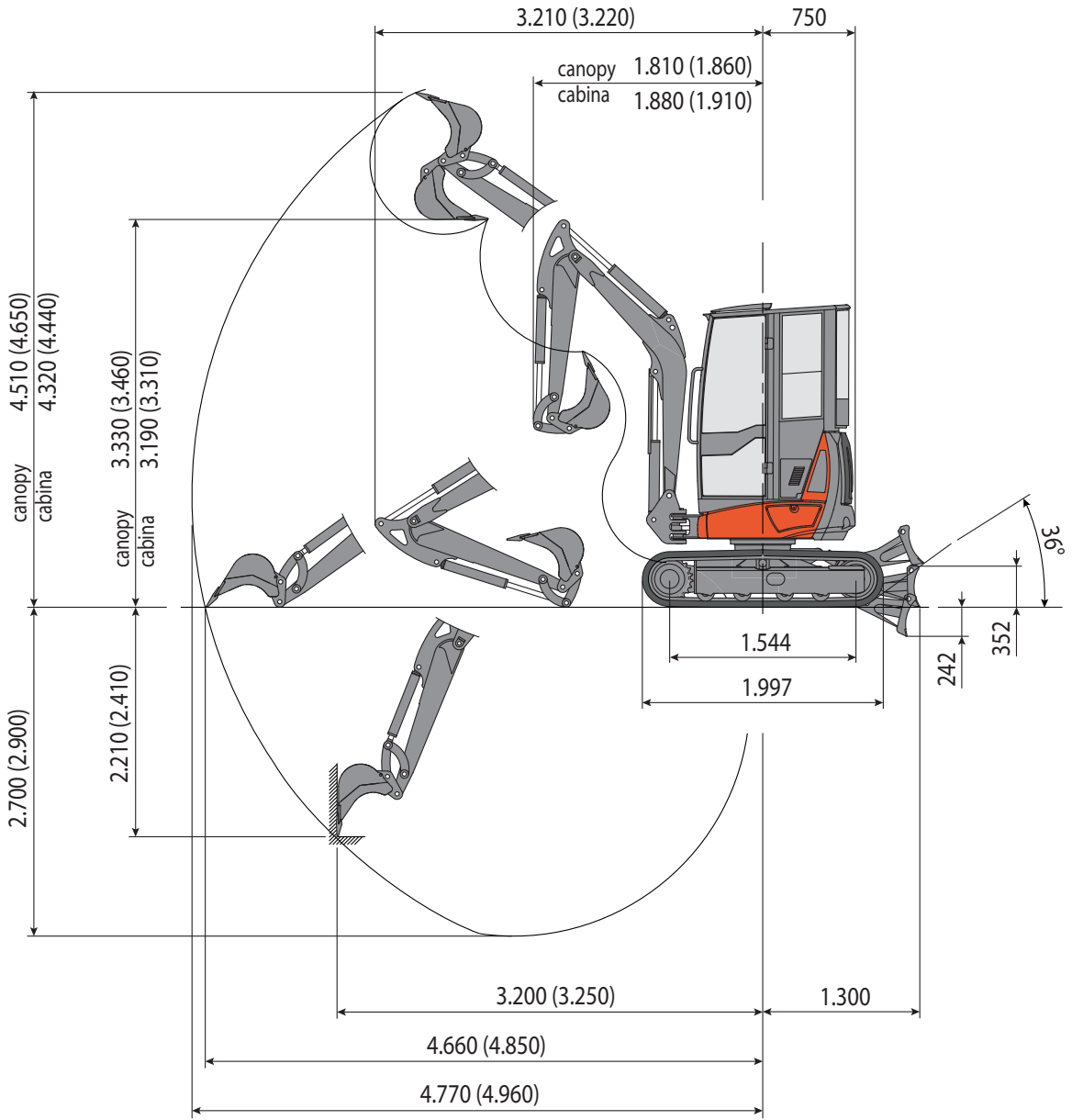
Ancho máximo	mm	1.500
Altura total	mm	2.527
Radio de rotación trasero	mm	750
Longitud brazo excavador estándar (brazo opcional)	mm	1.350 (1.550)
Ancho de las orugas	mm	280
Número rodillos (para cada lado)	nº	4/1

REABASTECIMIENTOS

Depósito gasóleo	lt	26
Depósito aceite hidráulico	lt	29
Capacidad sistema hidráulico	lt	40
Capacidad sistema de enfriamiento	lt	5
Aceite motor	lt	2,8

MANDOS

Primer brazo, brazo excavador, cuchara y rotación torreta	2 manipuladores servomandados
Movimientos de las orugas (incluida contrarotación)	2 palancas servomandadas
Hoja de empuje	palanca servomandada
Instalación auxiliar con retención AUX 1 (simple o doble efecto)	mando potenciométrico en manipulador dch
Oscilación	mando potenciométrico en manipulador izd



CAPACIDAD DE ELEVACIÓN

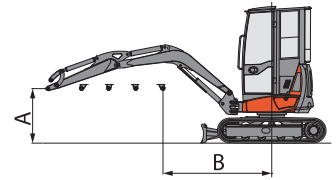
La capacidad de levantamiento se basa en la norma ISO 10567 y no excede más allá del 75% de la carga estática de vuelco o del 87% de la capacidad de levantamiento hidráulico de la máquina.

El radio de acción se refiere al centro de rotación.

* Indica el límite de carga hidráulica.

0 m se refiere al nivel del terreno.

Las máquinas se consideran equipadas con cabina, orugas de goma, sin cuchara y sin enganche rápido.



Frontal



Lateral

Unidad: ton

Hoja alzada, Brazo Estándar (1350 mm)

() entre paréntesis los valores con lastre suplementario: 0.12 ton

A (m)	B (m)								
	1.0		2.0		3.0		MAX		
3.0					0,39 (0,44)	0,3 (0,35)	0,21 (0,26)	0,2 (0,25)	3,40 m
2.0					0,38 (0,44)	0,33 (0,39)	0,22 (0,26)	0,21 (0,25)	3,94 m
1.0			*0,76 (*0,76)	0,63 (0,45)	0,37 (0,43)	0,38 (0,44)	0,24 (*0,32)	0,24 (0,27)	4,12 m
0			*0,69 (*0,69)	0,58 (0,39)	0,36 (0,41)	0,3 (0,36)	0,25 (0,29)	0,24 (0,28)	3,99 m
-1.0	*0,78 (*0,78)	*0,78 (*0,78)	*0,64 (*0,64)	0,53 (0,34)	0,35 (0,41)	0,3 (0,35)	0,27 (0,31)	0,25 (0,3)	3,51 m

Hoja baja, Brazo Estándar (1350 mm)

() entre paréntesis los valores con lastre suplementario: 0.12 ton

A (m)	B (m)								
	1.0		2.0		3.0		MAX		
3.0					*0,58 (*0,58)	0,3 (0,44)	*0,38 (*0,38)	0,2 (0,25)	3,40 m
2.0					*0,57 (*0,57)	0,33 (0,35)	*0,4 (*0,4)	0,21 (0,25)	3,94 m
1.0			*0,97 (*0,97)	0,63 (0,74)	*0,56 (*0,56)	0,38 (0,39)	*0,41 (*0,41)	0,24 (0,27)	4,12 m
0			*1,00 (*1,00)	0,58 (0,68)	*0,53 (*0,53)	0,3 (0,44)	*0,43 (*0,43)	0,24 (0,28)	3,99 m
-1.0	*1,16 (*1,16)	*0,78 (*0,78)	*0,95 (*0,95)	0,53 (0,63)	*0,53 (*0,53)	0,3 (0,36)	*0,44 (*0,44)	0,25 (0,3)	3,51 m

Hoja alzada, Brazo Opcional (1550 mm)

() entre paréntesis los valores con lastre suplementario: 0.12 ton

A (m)	B (m)								
	1.0		2.0		3.0		MAX		
3.0					0,38 (0,44)	0,29 (0,35)	0,05 (0,1)	0,04 (0,09)	3,65 m
2.0					0,37 (0,43)	0,32 (0,38)	0,06 (0,1)	0,05 (0,1)	4,15 m
1.0			*0,75 (*0,75)	0,62 (0,44)	0,36 (0,42)	0,37 (0,43)	0,08 (0,16)	0,08 (0,12)	4,32 m
0			*0,68 (*0,68)	0,57 (0,38)	0,35 (0,41)	0,29 (0,35)	0,09 (0,13)	0,08 (0,12)	4,20 m
-1.0	*0,77 (*0,77)	*0,77 (*0,77)	*0,63 (*0,63)	0,52 (0,33)	0,34 (0,4)	0,29 (0,35)	0,11 (0,15)	0,09 (0,14)	3,75 m

Hoja baja, Brazo Opcional (1550 mm)

() entre paréntesis los valores con lastre suplementario: 0.12 ton

A (m)	B (m)								
	1.0		2.0		3.0		MAX		
3.0					*0,57 (*0,57)	0,29 (0,43)	*0,22 (*0,22)	0,04 (0,09)	3,65 m
2.0					*0,56 (*0,56)	0,32 (0,35)	*0,24 (*0,24)	0,05 (0,1)	4,15 m
1.0			*0,96 (*0,96)	0,62 (0,73)	*0,55 (*0,55)	0,37 (0,38)	*0,25 (*0,25)	0,08 (0,12)	4,32 m
0			*1,00 (*1,00)	0,57 (0,68)	*0,53 (*0,53)	0,29 (0,43)	*0,27 (*0,27)	0,08 (0,12)	4,20 m
-1.0	*1,15 (*1,15)	*0,77 (*0,77)	*0,94 (*0,94)	0,52 (0,62)	*0,52 (*0,52)	0,29 (0,35)	*0,28 (*0,28)	0,09 (0,14)	3,75 m



Las informaciones contenidas en esta publicación son de carácter general. Sampierana S.p.A. se reserva la facultad de modificar en cualquier momento datos técnicos y características de los productos, sin obligación de aviso previo. Las fotografías tienen exclusivamente fines ilustrativos y no se refieren necesariamente a productos en condiciones estándares. Para instrucciones sobre el correcto uso de los productos se recomienda consultar el manual de uso y mantenimiento. El incumplimiento de las instrucciones contenidas en el manual de uso y mantenimiento no comporta ninguna responsabilidad a la sociedad Sampierana S.p.A. por los daños derivados a personas y/o cosas.