

# MINI ESCAVATORI



Concrete solutions. Always.

# 18zT

Peso operativo 1.730 - 1.810 kg  
Potenza massima 11,2 kW - 15,3 HP

 **EUROCOMACH®**

Le dimensioni estremamente compatte permettono all'escavatore 18ZT (girosagoma con carro allargato) di essere il migliore alleato per soddisfare più esigenze di lavoro, dai cantieri esterni a quelli interni.



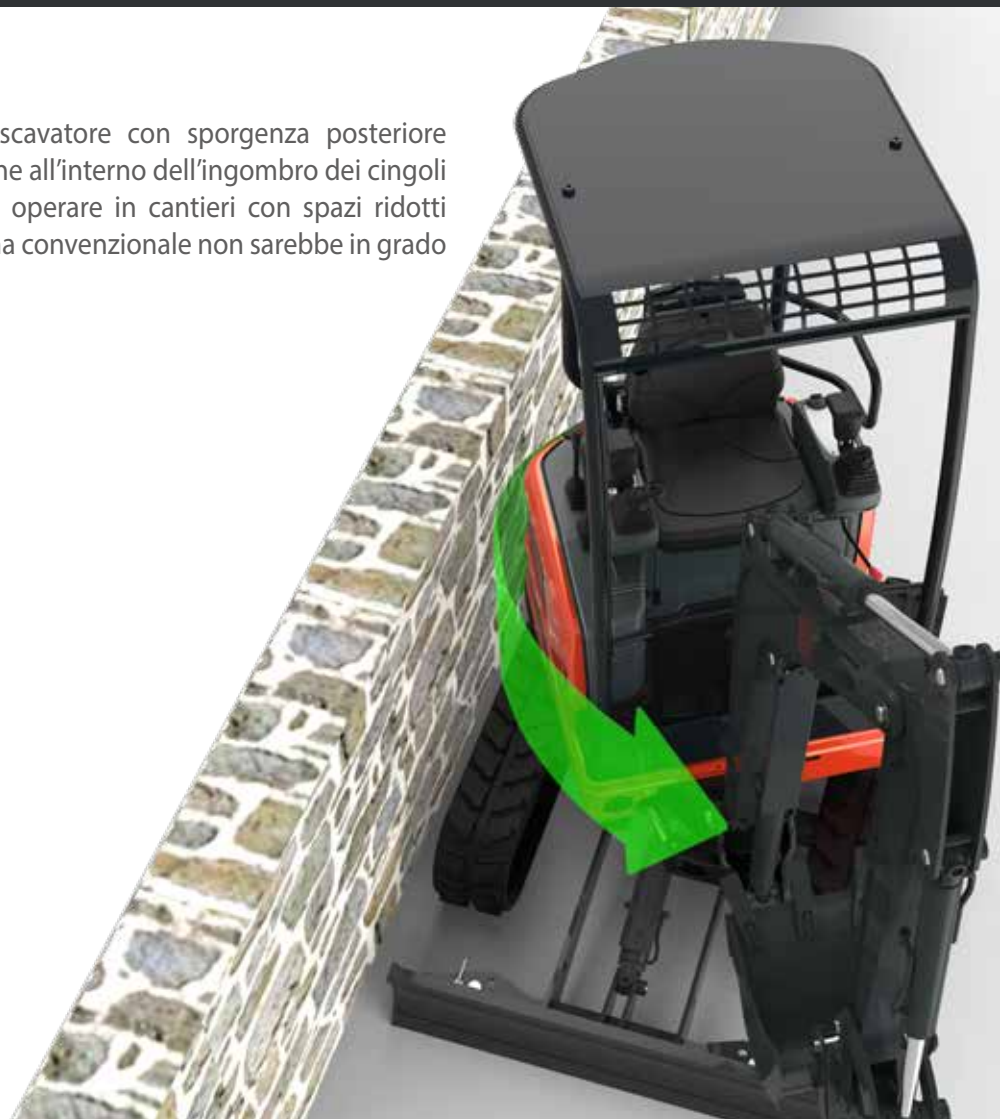
Il sottocarro e la lama possono allargarsi da 990 mm a 1300 mm, assicurando un'elevata stabilità e quindi una completa mobilità di intervento.



# COME LE GRANDI MA PIÙ PICCOLE.

## DIMENSIONI

Il 18ZT è un miniescavatore con sporgenza posteriore nulla, la zavorra rimane all'interno dell'ingombro dei cingoli permettendo così di operare in cantieri con spazi ridotti laddove una macchina convenzionale non sarebbe in grado di lavorare.



Questo modello può essere dotato di roll-bar di protezione a quattro montanti o cabina. La scelta permette una versatilità senza eguali: ingombro minimo per prestazioni al massimo.



GIROSAGOMA

Il posto guida ergonomico è comprensivo di comandi servoassistiti, appoggia polsi e leve di traslazione dotate di pedali richiudibili.



#### AUTORADIO USB

L'autoradio è equipaggiato con pratica presa USB.

# COMODITÀ, SICUREZZA E FUNZIONALITÀ: FINALMENTE INSIEME.



## COMANDI E CONTROLLI

Il 18ZT dispone di due modalità di traslazione: la prima marcia con velocità ridotta e alta forza di spinta, la seconda marcia per maggiore velocità di trasferimento; il tutto controllato da un pratico pulsante posto sopra la leva della lama reinterro.

La traslazione è controllabile attraverso leve d'avanzamento e pedali integrati ripiegabili che, una volta chiusi, aumentano lo spazio a disposizione dell'operatore e escludono l'utilizzo accidentale.

La pedana a filo porta rende l'uscita dalla cabina priva di gradino e facilita le operazioni di pulizia del pavimento, inoltre è stata concepita per poter essere rimossa facilmente per effettuare eventuali interventi di manutenzione straordinaria.



### STRAIGHT TRAVEL

In caso di comando simultaneo dei servizi e della traslazione, il sistema idraulico con pompe a portata variabile garantisce contemporaneamente la fluidità dei movimenti e la marcia rettilinea della macchina.



### AUTO TWO SPEED

Quando l'escavatore necessita di maggiore forza di spinta, interviene il cambio automatico della velocità di marcia, riducendo il rapporto di traslazione.

## TUTTI I COMANDI A TUA DISPOSIZIONE.

La cabina, dalle generose dimensioni interne, offre una delle migliori abitabilità della categoria.

L'importante larghezza della porta di accesso facilita le operazioni di salita e discesa.

Il parabrezza anteriore a sollevamento assistito favorisce la massima visibilità grazie alla sua considerevole larghezza.

Il sedile ammortizzato e regolabile, in abbinamento alla cabina flottante, smorza adeguatamente le vibrazioni ed i saltellamenti massimizzando il comfort operativo.

La versione con cabina, inoltre, è equipaggiata con autoradio, vano porta oggetti e caricabatterie.

**AUX**

L'impianto idraulico ausiliario e il brandeggio vengono comandati da pratici pedali provvisti di protezioni riachidibili che escludono l'utilizzo accidentale.

## VISIBILITÀ

Il particolare design della carrozzeria e della struttura di protezione garantiscono all'operatore un campo visivo molto ampio, che permette di controllare agevolmente anche l'ingombro della parte anteriore del cingolo.

Il parabrezza di generose dimensioni, abbinato al lunotto superiore, consente all'operatore di controllare tutta l'area di lavoro rimanendo comodamente seduto.



### FARI DA LAVORO

Un potente faro installato sul braccio ottimizza la visibilità anche in caso di scarsa illuminazione.





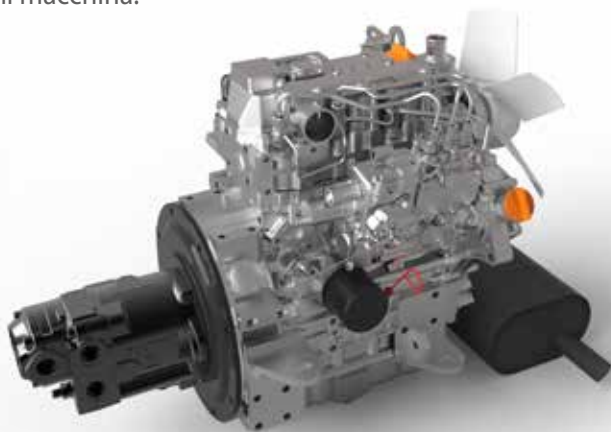
# FLESSIBILITÀ, COMPATTEZZA, ERGONOMIA.

La pratica zavorra supplementare esterna (optional) può, all'occorrenza, incrementare ulteriormente l'eccellente stabilità operativa, senza compromettere gli ingombri generali della macchina.

## EFFICIENZA E CONSUMI

Il cuore dell'escavatore è l'efficiente motore YANMAR 3TNV70 - Stage 5, progettato e costruito per ottimizzare le performance e ridurre i consumi di carburante.

I lunghi intervalli di manutenzione programmata contribuiscono all'efficienza economica, riducendo i costi e i fermi macchina.



## SICUREZZA

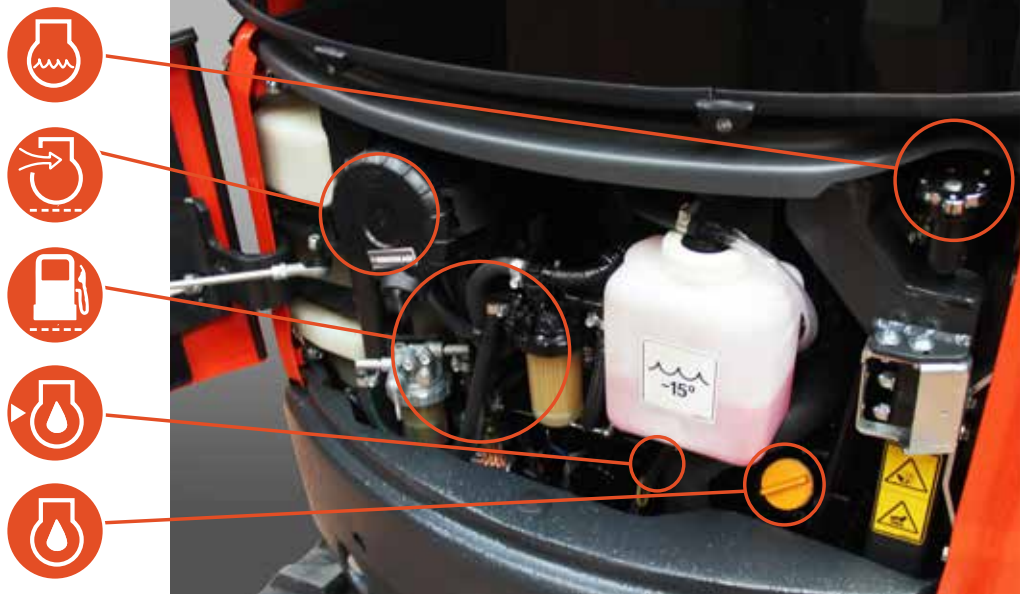
La sicurezza della macchina è la tranquillità dell'operatore. Sensori di controllo della posizione dei manipolatori escludono il comando accidentale della macchina. Il sistema di avviamento dell'escavatore non permette l'accensione quando il controllo dei comandi è attivo.

Cinture di sicurezza e strutture cabina e roll bar certificate FOPS livello 1 e TOPS forniscono tutta la sicurezza necessaria all'abitacolo in caso di incidente.



CONTRAPPESO OPZIONALE

Il cofano posteriore offre un'agile accessibilità a tutti i filtri del motore termico (gasolio, olio ed aria) in aggiunta ai rabbocchi del liquido raffreddamento e olio motore.



Tutti i punti di accesso per i controlli giornalieri e per gli interventi di manutenzione ordinaria sono facilmente accessibili e concentrati in aree definite, permettendo l'ottimizzazione dei tempi di fermo macchina.



Batteria, fusibili, e rabbocco olio idraulico sono raggiungibili attraverso appositi vani sulla parte anteriore del posto guida.



## ACCESSIBILITÀ

Accessi comuni o dedicati rendono ogni operazione di manutenzione semplice e veloce.

LO SPAZIO AI SERVIZI.



# L'IMPORTANZA DI ESSERE AFFIDABILE.

## AFFIDABILITÀ

Progettato e testato per alte performance con costante affidabilità.

La definizione dei materiali, la selezione dei componenti e la progettazione delle strutture sono state realizzate per superare i test di lavoro più stressanti e gravosi.

Tra questi spiccano la colonna di rotazione in fusione, le protezioni del cilindro di sollevamento e della lama e le cofanature in acciaio che aumentano l'efficienza e la durata del prodotto.



PERFORMANCE

# EUROCOMACH CONFIGURATION SUPPORT (ECS): INFINITE POSSIBILITÀ DI PERSONALIZZAZIONE.

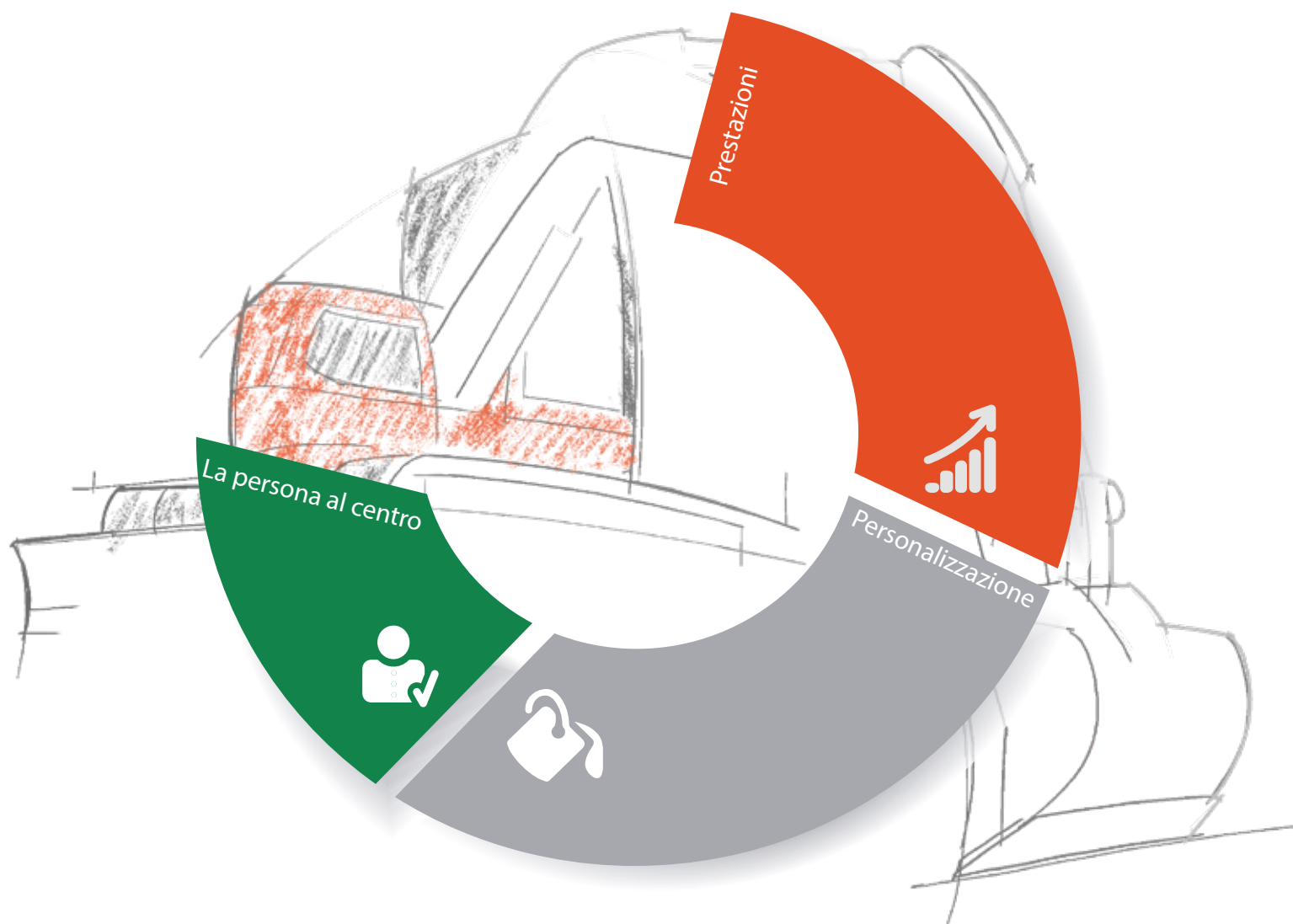
## UTILITÀ E SERVIZI

Ascoltiamo ogni vostra singola esigenza per potervi così proporre la migliore soluzione di macchina possibile. Consideriamo i nostri prodotti non delle semplici macchine ma le migliori opportunità per i nostri clienti.

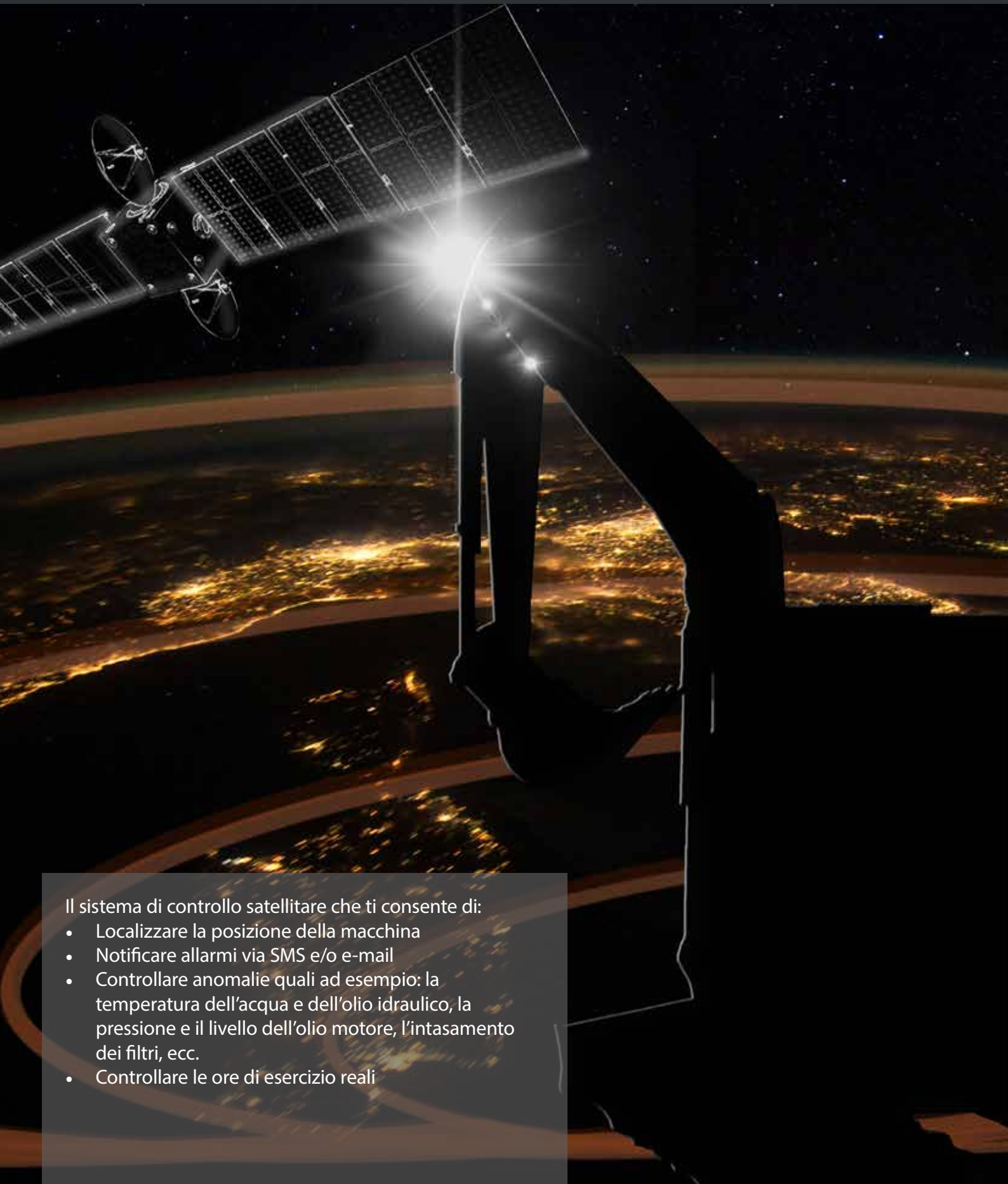
Tra i servizi forniti, sono disponibili:

- Verniciatura personalizzata
- Varie tipologie di cingolature
- Predisposizione linee ausiliarie personalizzate per tipologia e quantità
- Attrezzature aggiuntive

Le numerose configurazioni disponibili permettono di fare la scelta migliore in relazione al lavoro da eseguire.



# EUROCOMACH GEO-SERVICE.



Il sistema di controllo satellitare che ti consente di:

- Localizzare la posizione della macchina
- Notificare allarmi via SMS e/o e-mail
- Controllare anomalie quali ad esempio: la temperatura dell'acqua e dell'olio idraulico, la pressione e il livello dell'olio motore, l'intasamento dei filtri, ecc.
- Controllare le ore di esercizio reali

## OPTIONALS.

L'ampia gamma di attrezzature appositamente progettate per i miniescavatori Eurocomach, garantisce sempre il più appropriato utilizzo della macchina massimizzandone le prestazioni.

Una completa proposta di allestimenti opzionali, anche per attrezzature specifiche, a garanzia delle migliori performance.



Impianto idraulico per trincia con pompa supplementare (19 lt/min)



Predisposizione impianto idraulico ausiliario con comando elettroidraulico proporzionale su Joystick



Verniciatura personalizzata

18ZT	
<b>MOTORE</b>	
Motore diesel, n°3 cilindri, cilindrata cc 854, raffreddamento ad acqua	●
Preriscaldatore elettrico	●
Filtro aria a secco con valvola di scarico ed indicatore di intasamento filtro	●
Doppia cartuccia filtro aria	●
Filtro olio motore a cartuccia	●
Filtro carburante a cartuccia	●
Filtro carburante con vaschetta trasparente di separazione dell'acqua	●
Porta di scarico serbatoio carburante	●
Vaschetta ausiliaria di espansione liquido refrigerante	●
<b>CANOPY</b>	
Rollbar 4 montanti ROPS - TOPS - FOPS (Livello 1)	●
Cintura di sicurezza	●
Supporti polso	●
Supporti piedi	●
Pedali di traslazione richiudibili	●
Pedana in gomma comfort	●
Pianale posto guida assemblato su 4 supporti elastici di smorzamento delle vibrazioni	●
Spie di allarme per filtro idraulico ed intasamento filtro aspirazione aria motore	●
Strumenti di indicazione temperatura acqua e livello del carburante	●
Contaore	●
Allarme sonoro per alta temperatura acqua	●
Avvisatore acustico (clacson)	●
Presa unipolare di alimentazione 12 Volt	●
<b>CABINA</b>	
Cabina ROPS - TOPS - FOPS (Livello 1)	○
Sedile regolabile	●
Sedile regolabile a sospensione meccanica	○
Sedile regolabile a sospensione pneumatica	○
Cintura di sicurezza	●
Supporti polso	●
Pedali di traslazione richiudibili	●
Pedana in gomma comfort	●
Impianto di riscaldamento con regolazione della velocità	●
Finestrino laterale destro scorrevole	●
Parabrezza con sistema di apertura assistito (molle a gas)	●
Tendina parasole avvolgibile	●
Luce di cortesia	●
Spie di allarme per filtro idraulico ed intasamento filtro aspirazione aria motore	●
Strumenti di indicazione temperatura acqua e livello del carburante	●
Contaore	●
Allarme sonoro per alta temperatura acqua	●
Avvisatore acustico (clacson)	●
Radio AM/FM USB	○
Presa unipolare di alimentazione 12 Volt	●
Tergicristalli anteriore con spruzzatore e regolazione di velocità	●

18ZT	
<b>SICUREZZA</b>	
Dispositivo di bloccaggio della macchina durante uscita/accesso al posto guida	●
Piastra di salita anti scivolo	●
Maniglie di salita e discesa	●
Martelletto di emergenza	●
Kit Specchietti retrovisori	●
Valvola di sicurezza anti deriva su primo braccio, secondo braccio e lama da reinterro	○
Accumulatore di pressione che consente l'abbassamento del braccio in caso di avaria motore	●
<b>IMPIANTO IDRAULICO</b>	
Impianto idraulico a circuito aperto con pompa a portata variabile	●
Servocomandi idraulici ISO	●
Filtro aspirazione olio idraulico	●
Freno di stazionamento rotazione	●
Freno di stazionamento traslazione	●
Sistema di traslazione a due velocità	●
Impianto idraulico singolo e doppio effetto	●
Predisposizione idraulica per rotore pinza (con deviatori su cilindro benna)	○
Predisposizione idraulica per trincia (con pompa supplementare)	○
AUX 2: Predisposizione idraulica per rotore pinza con comando a pedale (esclude il funzionamento del brandeggio)	○
AUX 2: Predisposizione impianto per rotore pinza con comando elettroidraulico proporzionale su joystick DX	○
<b>IMPIANTO ELETTRICO</b>	
Luci di lavoro su braccio di sollevamento	●
Luci di lavoro supplementari su braccio di sollevamento	○
Luci supplementari anteriori canopy/cabina	○
Luci supplementari posteriori canopy/cabina	○
Faro rotante	○
Interruttore stacca batterie	●
Connettori stagni (IP67)	●

18ZT	
<b>SOTTOCARRO</b>	
Sottocarro a carreggiata variabile	●
Lama da reinterro	●
Carter di protezione cilindro lama dozer	●
Carter motori di traslazione	●
Carter di protezione giunto rotante	●
Cingoli in gomma	●
Cingoli in ferro	○
Soprasuola in gomma per cingoli in ferro	○
4 punti di ancoraggio per il trasporto	●
<b>UTILITÀ</b>	
Impianto antifurto	○
Impianto Geo-service per la localizzazione e la diagnostica remota	○
Secondo braccio scavo 950 mm	/
Secondo braccio scavo 1100 mm	/
Secondo braccio scavo 1150 mm	●
Secondo braccio scavo 1350 mm	○
Contrappeso aggiuntivo esterno	○
Personalizzazione colore (specifiche RAL)	○
4 punti di ancoraggio per il sollevamento	●
Indicatore visivo di livello carburante a bordo macchina	●
Carter di protezione cilindro di sollevamento	●

EQUIPAGGIAMENTO STANDARD ●  
EQUIPAGGIAMENTO OPTIONAL ○  
NON DISPONIBILE /



## CARATTERISTICHE TECNICHE

Peso operativo con roll-bar (con cingoli in gomma)	kg	1.730
Peso operativo con cabina (con cingoli in gomma)	kg	1.810
Velocità di traslazione	km/h	1a: 0 ÷ 2,2 / 2a: 0 ÷ 4,2
Velocità di rotazione	rpm	12

### MOTORE

Modello	YANMAR 3TNV70 - Stage 5	
Potenza max. (2.100 rpm)	kW - HP	11,2 - 15,2
Cilindrata	cc	854
Numero di cilindri	n°	3
Raffreddamento	Liquido	
Consumo	lt/h	2,4
Alternatore	V (A)	12 (35)
Batteria	V (Ah)	12 (65)

### IMPIANTO IDRAULICO

Tipologia pompe	portata variabile	
Cilindrata pompe	cc	8 + 8 + 6,5
Portata pompe	lt/min	17,6 + 17,6 + 14,3
Pressione max. di taratura impianto	bar	210
Impianto ausiliario (pressione max): AUX 1 semplice o doppio effetto	lt/min (bar)	36 (210)

### PRESTAZIONI

Profondità di scavo max. con braccio standard (braccio optional)	mm	2.250 (2.450)
Altezza max. scarico con roll-bar e braccio standard (braccio optional)	mm	2.650 (2.780)
Altezza max. scarico con cabina e braccio standard (braccio optional)	mm	2.500 (2.600)
Forza di strappo alla benna (braccio standard) ISO 6015	daN	1.550
Forza di rottura braccio (braccio standard) ISO 6015	daN	1.050
Forza di trazione	daN	1.500
Pressione al suolo con cingoli in gomma e roll-bar (cabina)	kg/cm <sup>2</sup>	0,32 (0,33)
Pendenza superabile	60% - 30°	

### DIMENSIONI

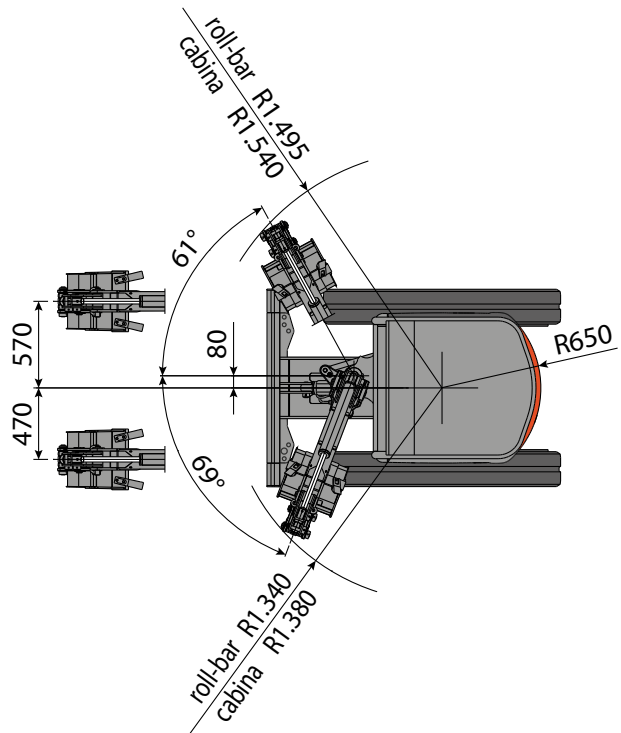
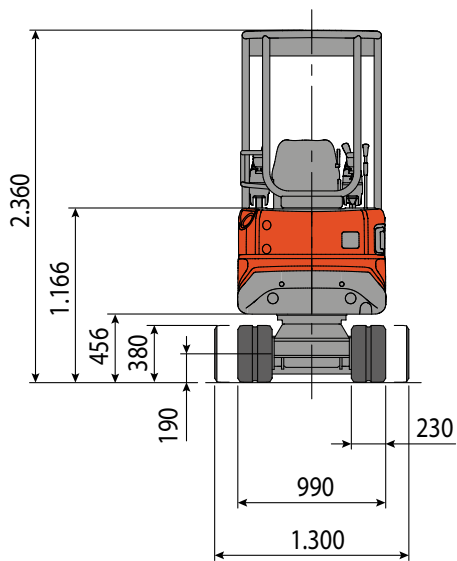
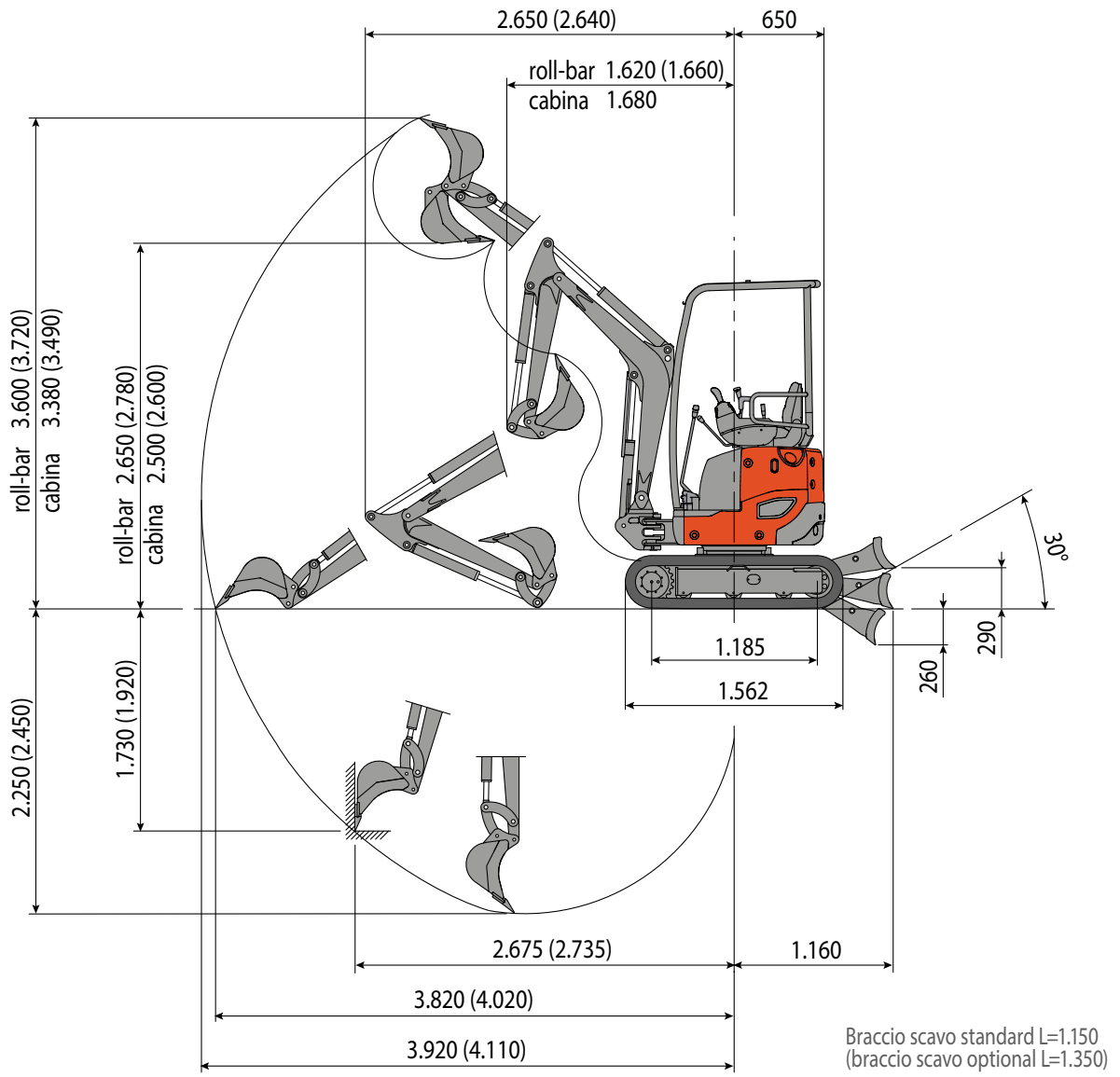
Larghezza massima	mm	990 - 1.300
Altezza totale	mm	2.360
Raggio di rotazione posteriore	mm	650
Lunghezza braccio scavo standard (braccio optional)	mm	1.150 (1.350)
Larghezza cingoli	mm	230
Numero rulli (per ciascun lato)	n°	3

### RIFORNIMENTI

Serbatoio gasolio	lt	18
Serbatoio olio idraulico	lt	20
Capacità sistema idraulico	lt	30
Capacità sistema di raffreddamento	lt	4
Olio motore	lt	2,8

### COMANDI

Primo braccio, braccio scavo, benna e rotazione torretta	2 manipolatori servocomandati
Movimenti dei cingoli (compresa controrotazione)	2 leve servocomandate
Lama reinterro	leva meccanica
Impianto ausiliario AUX 1 (semplice o doppio effetto)	pedale sinistro
Brandeggio	pedale destro



# CAPACITA' DI SOLLEVAMENTO

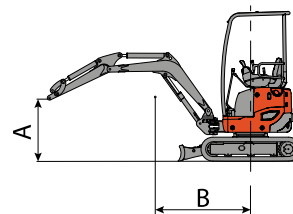
La capacità di sollevamento è basata sulla norma ISO 10567 e non eccede oltre il 75% del carico statico di ribaltamento o dell'87% della capacità di sollevamento idraulico della macchina.

Lo sbraccio è riferito al centro di rotazione.

\* Indica il limite di carico idraulico.

0 m si riferisce al livello del terreno.

Le macchine si intendono equipaggiate con cabina, cingoli in gomma, senza benna, senza attacco rapido e con carro allargato.



Frontale



Laterale

Unità: ton

## Lama alzata, Braccio Standard (1.150 mm)

( ) tra parentesi i valori con zavorra supplementare: 0.08 ton

A (m)	B (m)								
	1.0		2.0		3.0		MAX		MAX
	Frontale	Laterale	Frontale	Laterale	Frontale	Laterale	Frontale	Laterale	
2.0			*0,41 (*0,41)	0,36 (0,41)	0,32 (0,35)	0,21 (0,24)	0,31 (0,34)	0,16 (0,19)	3,13 m
1.0			*0,44 (*0,44)	0,34 (0,39)	0,24 (0,27)	0,19 (0,22)	0,22 (0,25)	0,14 (0,16)	3,40 m
0			*0,54 (*0,54)	0,35 (0,40)	0,24 (0,27)	0,18 (0,21)	0,23 (0,26)	0,15 (0,17)	3,29 m
-1.0	*0,41 (*0,41)	*0,41 (*0,41)	*0,55 (*0,55)	0,35 (*0,47)			0,38 (0,41)	0,18 (0,22)	2,74 m

## Lama abbassata, Braccio Standard (1.150 mm)

( ) tra parentesi i valori con zavorra supplementare: 0.08 ton

A (m)	B (m)								
	1.0		2.0		3.0		MAX		MAX
	Frontale	Laterale	Frontale	Laterale	Frontale	Laterale	Frontale	Laterale	
2.0			*0,41 (*0,41)	0,36 (0,41)	*0,38 (*0,38)	0,21 (0,24)	0,31 (0,34)	0,18 (0,21)	3,13 m
1.0			*0,44 (*0,44)	0,34 (0,39)	*0,31 (*0,31)	0,19 (0,22)	0,22 (0,25)	0,15 (0,18)	3,40 m
0			*0,26 (*0,26)	0,35 (0,40)	*0,3 (*0,3)	0,18 (0,21)	0,23 (0,26)	0,16 (0,19)	3,29 m
-1.0	*0,41 (*0,41)	*0,41 (*0,41)	*0,55 (*0,55)	0,35 (*0,47)			0,38 (0,41)	0,21 (0,24)	2,74 m

## Lama alzata, Braccio Optional (1.350 mm)

( ) tra parentesi i valori con zavorra supplementare: 0.08 ton

A (m)	B (m)								
	1.0		2.0		3.0		MAX		MAX
	Frontale	Laterale	Frontale	Laterale	Frontale	Laterale	Frontale	Laterale	
2.0			0,40 (0,40)	0,34 (0,40)	0,31 (0,34)	0,19 (0,22)	0,31 (0,34)	0,16 (0,19)	3,35 m
1.0			0,43 (0,43)	0,33 (0,38)	0,23 (0,26)	0,18 (0,21)	0,22 (0,25)	0,14 (0,16)	3,60 m
0			0,53 (0,53)	0,34 (0,39)	0,22 (0,25)	0,17 (0,20)	0,23 (0,26)	0,15 (0,17)	3,50 m
-1.0	*0,4 (*0,4)	*0,4 (*0,4)	*0,54 (*0,54)	0,34 (*0,46)			0,38 (0,41)	0,18 (0,22)	2,99 m

## Lama abbassata, Braccio Optional (1.350 m)

( ) tra parentesi i valori con zavorra supplementare: 0.08 ton

A (m)	B (m)								
	1.0		2.0		3.0		MAX		MAX
	Frontale	Laterale	Frontale	Laterale	Frontale	Laterale	Frontale	Laterale	
2.0			0,40 (0,40)	0,34 (0,40)	*0,37 (*0,37)	0,19 (0,22)	0,31 (0,34)	0,18 (0,21)	3,35 m
1.0			0,43 (0,43)	0,33 (0,38)	*0,3 (*0,3)	0,18 (0,21)	0,22 (0,25)	0,15 (0,18)	3,60 m
0			0,25 (0,25)	0,34 (0,39)	*0,29 (*0,29)	0,17 (0,20)	0,23 (0,26)	0,16 (0,19)	3,50 m
-1.0	*0,4 (*0,4)	*0,4 (*0,4)	*0,54 (*0,54)	0,34 (*0,46)			0,38 (0,41)	0,21 (0,24)	2,99 m



Le informazioni contenute in questa brochure sono di carattere generale. Sampierana S.p.A. si riserva la facoltà di modificare in qualsiasi momento dati tecnici e caratteristiche dei prodotti, senza obbligo di preavviso. Le fotografie hanno esclusivamente scopo illustrativo e non si riferiscono necessariamente a prodotti in condizioni standard. Per istruzioni sul corretto uso dei prodotti si raccomanda di consultare il manuale uso e manutenzione. Il mancato rispetto delle istruzioni contenute nel manuale uso e manutenzione non comporta alcuna responsabilità in capo alla società Sampierana S.p.A. per i danni derivanti a persone e/o cose.