

# MINIBAGGER



Concrete solutions. Always.

# 12zT

# 14sR

Betriebsgewicht 1.160-1.185 kg.  
Maximale Leistung 10,2 kW - 13,7 HP

Betriebsgewicht 1.230-1.255 kg.  
Maximale Leistung 10,2 kW - 13,7 HP

 **EUROCOMACH®**

# GLEICH WIE DIE GROSSEN, ABER VIEL KLEINER.

Kompakt und dennoch unglaublich stabil, wurden die Modelle 12ZT (Kurzheckbagger mit verbreitertem Fahrgestell) und 14SR (verkleinerter Drehradius an der Rückseite) entwickelt, um auf jeder Baustelle, jedoch insbesondere in Innenräumen, herausragende Leistungen zu erbringen.



Fahrgestell und Schaufel verfügen über sehr geringe Abmessungen und dank des von 790 auf 1.050 mm verbreiterbaren Fahrgestells können diese Maschinen auch besonders enge Stellen überqueren.

790 mm

1050 mm

Das Modell 12ZT verfügt hinten nicht über einen Vorsprung, das Zusatzgewicht ragt nicht über die Raupenkettens hinaus, wodurch der Bediener auch bei eingeschränkten Platzverhältnissen unbekümmert arbeiten kann.



Durch das Entfernen von zwei Schrauben kann der Roll-Bar nach hinten geklappt werden, um die Maschine auch in Räumen mit geringer Höhe zu nutzen. Beide Modelle verfügen über einen Roll-Bar und können zusätzlich mit einem ABS-Dach samt Ablagefach ausgestattet werden.



Der Fahrersitz wurde entwickelt, um den Komfort des Bedieners zu maximieren: Servosteuerung, ergonomische Armstützen und viel Platz für die Beine.



# KOMFORT, SICHERHEIT UND FUNKTIONALITÄT. ENDLICH VEREINT.



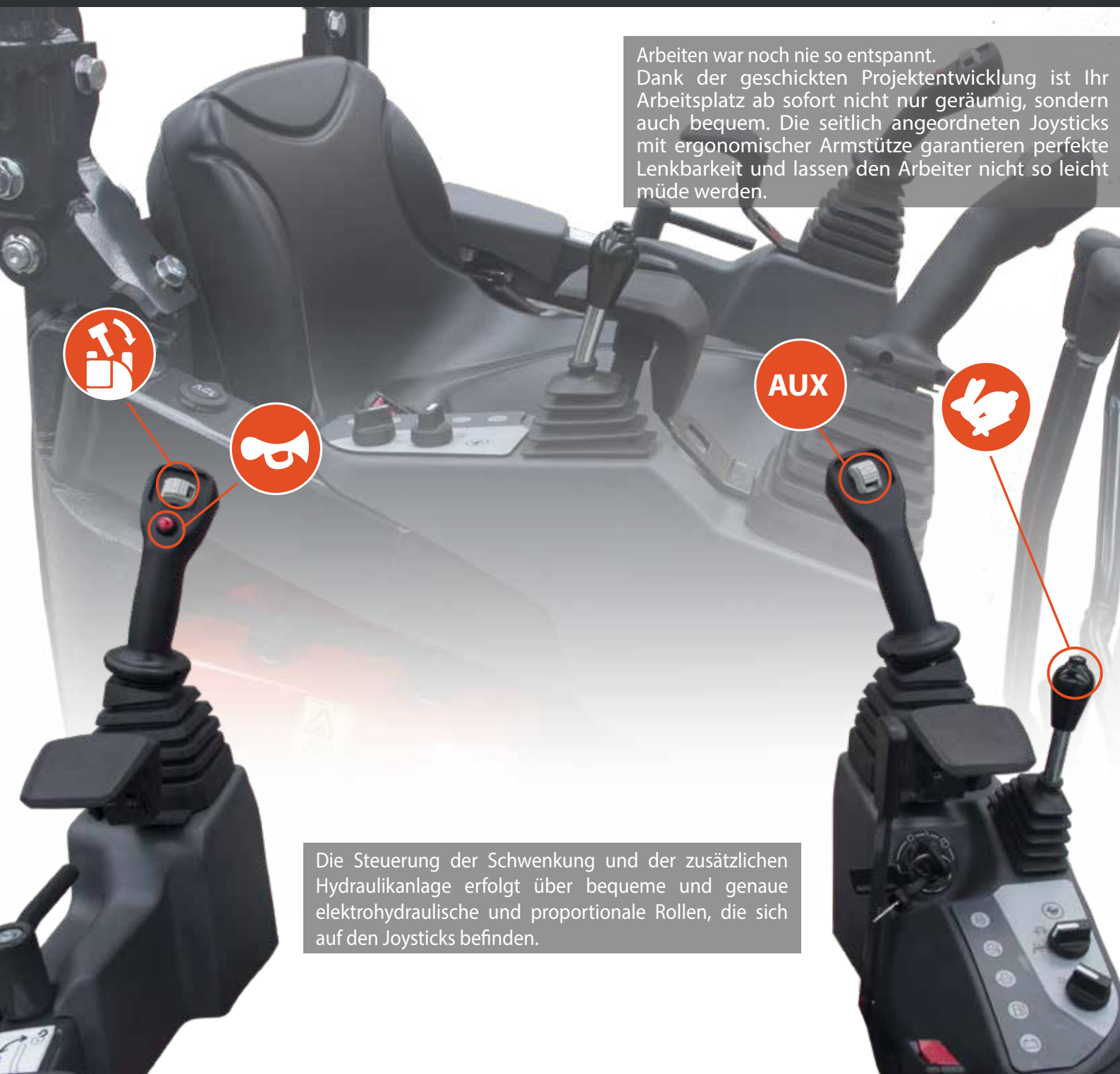
Beide Modelle verfügen über zwei Fahrweisen: erster Gang mit geringer Geschwindigkeit und hoher Schubkraft, zweiter Gang mit hoher Geschwindigkeit; all das wird über einen praktischen Knopf oberhalb der Räumschaukel gesteuert. Die Fahrtbewegung kann mit den Joysticks und Pedalen kontrolliert werden.

Die seitliche Öffnung des linken Arms, durch die sich diese Maschinen auszeichnen, behindert den Bediener nicht beim Auf- und Absteigen.



# ALLE STEUERUNGEN IN IHREN HÄNDEN.

Arbeiten war noch nie so entspannt. Dank der geschickten Projektentwicklung ist Ihr Arbeitsplatz ab sofort nicht nur geräumig, sondern auch bequem. Die seitlich angeordneten Joysticks mit ergonomischer Armstütze garantieren perfekte Lenkbarkeit und lassen den Arbeiter nicht so leicht müde werden.



Die Steuerung der Schwenkung und der zusätzlichen Hydraulikanlage erfolgt über bequeme und genaue elektrohydraulische und proportionale Rollen, die sich auf den Joysticks befinden.

## SICHTBARKEIT

Dank des besonderen Designs sind die Pfosten des Roll-Bars an der Rückseite der Maschine angebracht. So hat der Bediener einen Überblick über die gesamte Umgebung.

Die Version mit ABS-Dach kann außerdem mit zwei zusätzlichen LED-Arbeitsscheinwerfern ausstatten, die als Ergänzung zum serienmäßig vorhandenen Arbeitsscheinwerfer am Arm montiert werden. So ist selbst an Baustellen mit schlechten Lichtverhältnissen maximale Sichtbarkeit garantiert.



### ARBEITSSCHEINWERFER

Der leistungsstarke LED-Scheinwerfer, der serienmäßig am Arm installiert wird, optimiert die Sicht bei schlechten Lichtverhältnissen.



#### SICHERHEIT

Sicherheitsgurte und Roll-Bars, die gemäß ROPS, TOPS, und bei Vorhandensein eines Dachs sowie eines Schutzgitters auch gemäß FOPS Stufe 1 zertifiziert sind, garantieren selbst bei Unfällen vollständige Sicherheit am Fahrerplatz.



# SICHERHEIT, ZUVERLÄSSIGKEIT UND LEISTUNG.

Die im Modell 14SR standardmäßig vorhandene und für das Modell 12ZT optional erhältliche Pumpe mit variablem Durchfluss garantiert stets die richtige Leistung: Fließendere Bewegungen und höchste Reaktivität auf die Befehle des Bedieners.

## EFFIZIENZ UND VERBRAUCH

Das Herzstück des Baggers ist der effiziente Motor Kubota D722 - Stage 5, der entwickelt wurde, um die Leistungen zu optimieren und den Kraftstoffverbrauch zu reduzieren. Die langen Intervalle der planmäßigen Wartung tragen zur Kosteneffizienz bei, indem die Kosten und die Stillstandzeiten der Maschine reduziert werden.



# EIN FÜR ALLE LEISTBARER TRANSPORT.



Der Transport ist eine der Stärken der Bagger 12ZT und 14SR. Dank des geringen Gewichts können diese Bagger auch auf LKWs mit niedriger Ladefähigkeit verladen werden, wobei noch Platz für anderes Zubehör übrig bleibt.

# DIE WARTUNG WAR NOCH NIE SO EINFACH.



Das praktische und schnelle Einklappen der Sitzgruppe ermöglicht innerhalb weniger Sekunden den Zugriff auf die Services. Zudem kann die Wartung dank der mechanischen Blockierung in vollständiger Sicherheit vorgenommen werden.



Der seitliche Griff garantiert das besonders einfache Anheben und Schließen von Motorhaube und Sitz.



## ZUGANG

Die klappbare Motorhaube kann mit einer einfachen Bewegung geöffnet werden.

## RAUM FÜR DIE SERVICES.

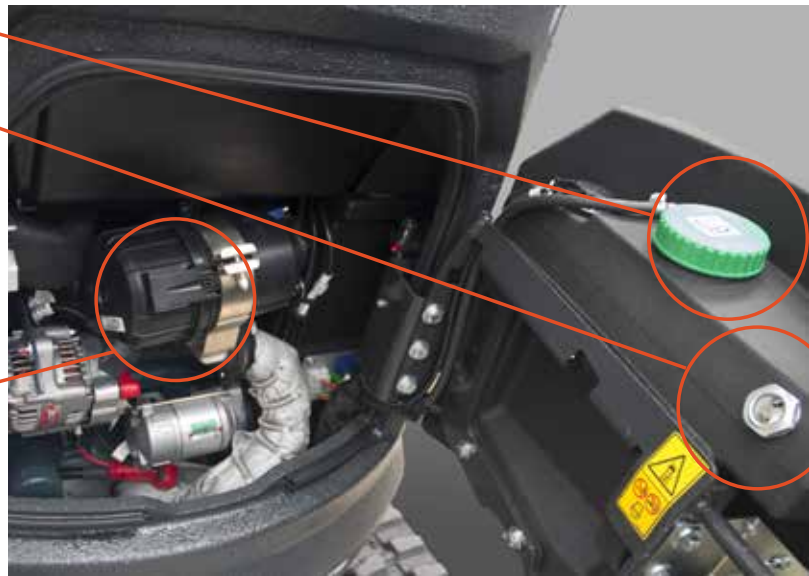
Der in das hintere Zusatzgewicht eingebaute Kraftstofftank, der als Erkennungsmerkmal für Bagger von Eurocomach gilt, sorgt für einen einfachen Zugang zu den übrigen Maschinenteilen.



### ZUGANG

Allgemeine oder spezielle Zugänge vereinfachen alle Wartungsarbeiten.

Das Öffnen des großen Kraftstofftanks und der Servicebereich unter dem Fahrersitz vereinfachen nicht nur Kontroll- und Reinigungsarbeiten, sondern bieten einen praktischen Zugang zu allen Filtern des Verbrennungsmotors (Kraftstoff, Öl und Luft) sowie zu den Auslässen von Kühlflüssigkeit und Motoröl.



In Übereinstimmung mit den neuesten Vorschriften sind die Bagger der 12ZT und der 14SR mit einem leicht zugänglichen Fach für die Bedienungs- und Wartungsanleitung ausgestattet, das sich in einem eigenen Fach, das schnell geöffnet und geschlossen werden kann, befindet.



Batterie und Sicherungen befinden sich im Inneren eines speziellen Fachs seitlich an der Maschine.



### INTEGRIERTER TANK

Der zusätzliche Wert der Modelle 12ZT und 14SR ist der in die hintere Zusatzlast integrierte Dieseltank, der das Alleinstellungsmerkmal dieser Maschinen ist.

# DIE BEDEUTUNG DER ZUVERLÄSSIGKEIT.

## ZUVERLÄSSIGKEIT

Für hohe Leistungen mit konstanter Zuverlässigkeit entwickelt und getestet.

Die Definition der Materialien, die Auswahl der Komponenten und die Entwicklung der Strukturen wurden ausgeführt, um besonders schwierige und stressige Arbeitstests zu bestehen.

Dabei ragen der gegossene Drehaufbau sowie die Schutzabdeckungen von Hubzylinder und Schaufel, die die Effizienz und Lebensdauer des Produkts erhöhen, besonders hervor.



LEISTUNG

# EUROCOMACH CONFIGURATION SUPPORT (ECS): UNENDLICH VIELE PERSONALISIERUNGSMÖGLICHKEITEN.

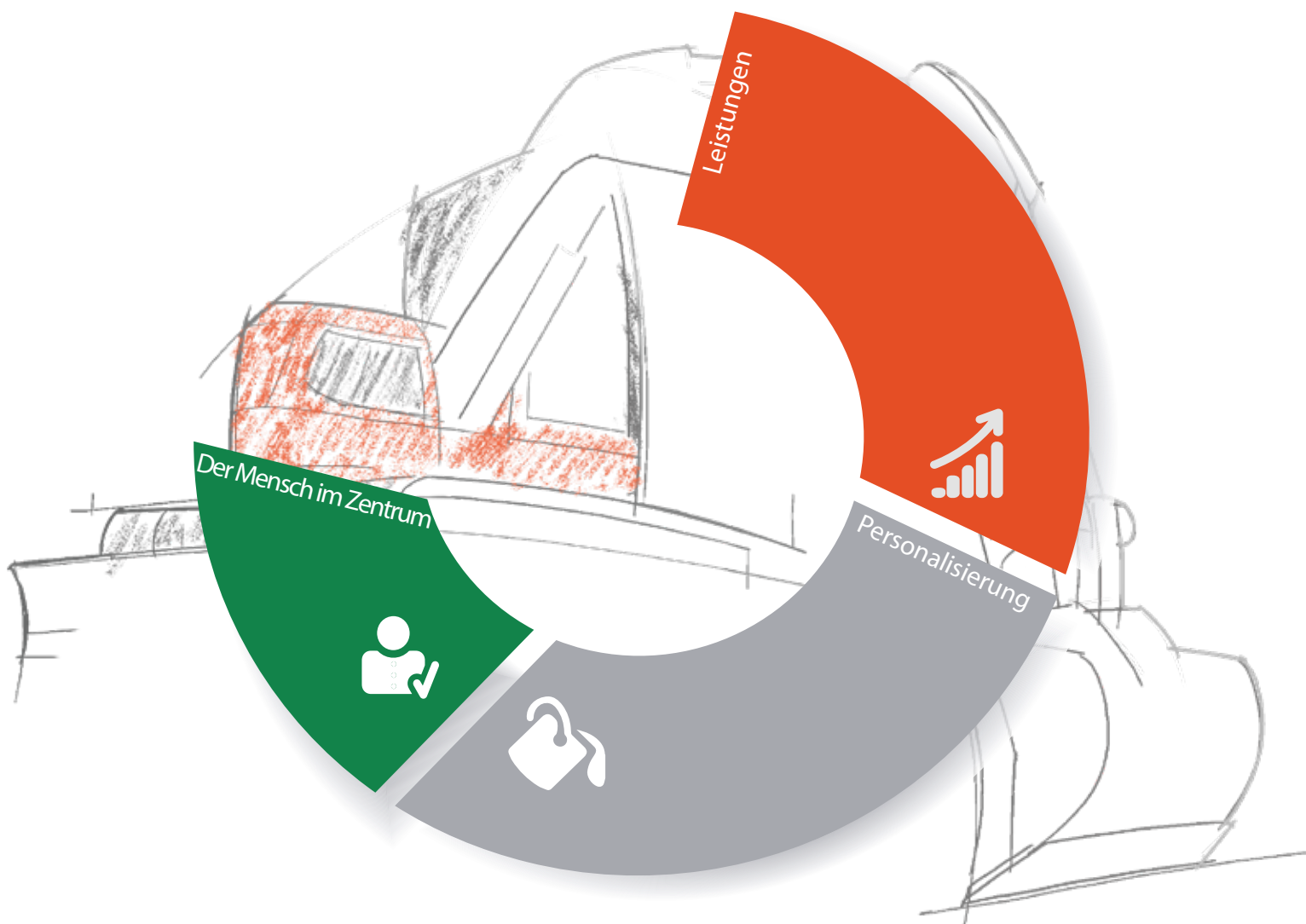
## NÜTZLICHKEIT UND SERVICES

Wir nehmen uns all Ihrer Anforderungen an, um Ihnen so die bestmögliche Maschine anbieten zu können. Für uns sind unsere Produkte nicht nur einfache Maschinen, sondern die beste Option für unsere Kunden.

Wir bieten folgende Leistungen an:

- Personalisierte Lackierung
- Vorrichtung für Hilfslinien mit personalisierter Art und Menge
- Zusätzliche Anbaugeräte

Die zahlreichen verfügbaren Konfigurationen ermöglichen die beste Auswahl im Hinblick auf die auszuführende Arbeit.



## OPTIONALS.

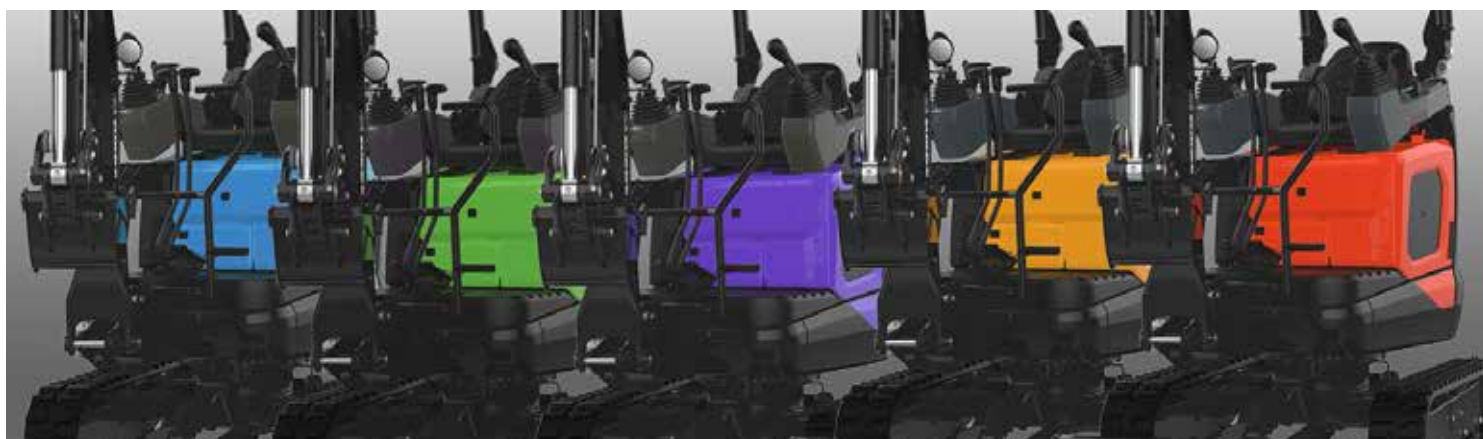
Die breit gefächerte Produktpalette an Anbaugeräten, die speziell für die Minibagger von Eurocomach entwickelt wurden, garantiert stets die am besten geeignete Verwendung der Maschinen und eine Maximierung ihrer Leistungen. Ein umfassendes Angebot an optional erhältlichem Zubehör, auch für spezielle Anbaugeräte, wobei die beste Leistung garantiert wird.



Roll-Bar mit ABS-Dach



Zusätzliche LED-Arbeitscheinwerfer



Personalisierte Lackierung

## EUROCOMACH GEO-SERVICE.

Das Satellitensteuerungssystem ermöglicht:

- die Position der Maschine zu finden
- Benachrichtigungen per SMS oder E-Mail zu bekommen
- Überwachen Fehlfunktionen wie: hohe Wassertemperatur, niedriger Motoröldruck, niedriger Druck der Hydraulikflüssigkeit, verstopfte Filter usw.
- erfahren die aktuelle Arbeitsstunden der Maschine





	14SR	
	12ZT	
<b>MOTOR</b>		
Dieselmotor, 3 Stk. Zylinder, Hubraum cc 719, Wasserkühlung	●	●
Elektrische Vorwärmphase	●	●
Trockener Luftfilter mit Ablassventil und Anzeige zur Filterverschmutzung	●	●
Motorölfilter in Form einer Kartusche	●	●
Kraftstofffilter in Form einer Kartusche	●	●
Ablassöffnung des Treibstofftanks	●	●
Zusätzliche Ausdehnungswanne für Kühflüssigkeit	●	●
<b>CANOPY</b>		
Roll-Bar mit zwei klappbaren Pfosten ROPS-TOPS	●	●
Roll-Bar mit zwei klappbaren Pfosten ROPS-TOPS und ABS-Dach FOPS Stufe 1	○	○
Verstellbarer Sitz	●	●
Sicherheitsgurt	●	●
Armstützen	●	●
Fußstützen	●	●
Gaspedale	●	●
Komfort-Gummimatte	●	●
Kontrollämpchen hohe Wassertemperatur und geringer Kraftstofffüllstand	●	●
Akustischer Alarm für hohe Wassertemperatur	●	●
Stundenzähler	●	●
Akustischer Hinweis (Hupe)	●	●
Einpoliger Versorgungsstecker mit 12 Volt	●	●

	14SR	
	12ZT	
<b>SICHERHEIT</b>		
Verriegelung für die Maschine während dem Ein- und Aussteigen	●	●
Rutschfeste Trittläche	●	●
Haltegriff zum Ein- und Aussteigen	●	●
Druckspeicher, der das Absenken des Arms im Fall eines Motorproblems ermöglicht	●	●
Anti-Drift-Sicherheitsventil am ersten Arm, zweiten Arm und an der Räumschaufel	○	○
<b>HYDRAULIKANLAGE</b>		
Hydraulikanlage mit offenem Kreislauf und Pumpe mit fixem Durchfluss	●	/
Hydraulikanlage mit offenem Kreislauf und Pumpe mit variablem Durchfluss	○	●
Hydraulische Servosteuerung ISO	●	●
Absaugfilter für Hydrauliköl	●	●
Mechanische Sperre der Drehung des Aufbaus	●	●
Fahrssystem mit zwei Geschwindigkeitsstufen	●	●
Hydraulikanlage mit Einfach- und Doppelwirkung	●	●
AUX 2: Hydraulische Vorrichtung für die Rotation der Zange mit elektrohydraulischer Proportionalsteuerung am LI Joystick (funktioniert alternativ zur Schwenkung)	○	○
<b>ELEKTRISCHE ANLAGE</b>		
Arbeitsscheinwerfer am Hubarm	●	●
Zusätzliche Arbeitsscheinwerfer vorne am Canopy (können nur installiert werden, wenn eine ABS-Abdeckung vorhanden ist)	○	○
Rundumblinkleuchte	○	○
Anschlüsse Magnetventile und Services (IP67)	●	●

	14SR	
	12ZT	
<b>FAHRGESTELL</b>		
Fahrgestell mit variabler Spurbreite	●	●
Räumschaufel	●	●
Schutzabdeckung Zylinder Dozer-Schaufel	●	●
Schutzabdeckung Antriebsmotoren	●	●
Schutzabdeckung Drehgelenk	●	●
Gummiraupenkette	●	●
<b>GEBRAUCH</b>		
Diebstahlsicherung	○	○
Geo-Service für Lokalisierung und Ferndiagnose	○	○
Zweiter Grabungsarm 900 mm	●	/
Zweiter Grabungsarm 1020 mm	○	●
Zweiter Grabungsarm 1150 mm	/	●
Zusätzliches Gegengewicht außen	○	○
Pesonalisierte Farbe (RAL)	○	○
4 Verankerungspunkte zum Anheben	●	●
4 Verankerungspunkte für den Transport	●	●
Anzeige Kraftstofffüllstand an Bord der Maschine	●	●
Schutzabdeckung Hubzylinder	●	●

STANDARD AUSSTATTUNG ●  
 OPTIONALE AUSSTATTUNG ○  
 NICHT VERFÜGBAR /

## TECHNISCHE EIGENSCHAFTEN

Betriebsgewicht mit Roll-Bar	kg	1.160
Betriebsgewicht mit Roll-Bar und ABS-Dach	kg	1.185
Fahrtgeschwindigkeit	km/h	1 <sup>a</sup> : 0 ÷ 1,8 / 2 <sup>a</sup> : 0 ÷ 3,8
Drehgeschwindigkeit	rpm	9,5

### MOTOR

Modell	KUBOTA D722 - Stage 5	
Leistung (2.350 rpm)	kW - HP	10,2 - 13,7
Hubraum	cc	719
Zylinder Stk.	Stk.	3
Kühlung	Wasser	
Verbrauch	l/h	1,8
Generator	V (A)	12 (40)
Batterie	V (Ah)	12 (45)

### HYDRAULIKANLAGE

Pumpenart	2 Stk. Zahnradpumpen	
Hubraum Pumpen	cc	5,5+5,5
Leistung Pumpen	l/min	26
Max. Ausgleichsdruck Anlage	bar	165
Zusatzhydraulik:	Max. Leistung:	l/min
	Max. Druck	bar
		26
		165

### LEISTUNGEN

Maximale Aushubtiefe mit Standardarm (optionaler Arm)	mm	1.860 (1.980)
Maximale Abgabe mit Dach und Standardarm (optionaler Arm)	mm	2.130 (2.215)
Reißkraft an der Schaufel (Standardarm) ISO 6015	daN	1.150
Bruchkraft an der Schaufel (Standardarm) ISO 6015	daN	690
Zugkraft	daN	1.000
Bodendruck mit Dach mit zwei Pfosten	kg/cm <sup>2</sup>	0,29 (0,30)
Übersteigbare Neigung	60% - 30°	

### ABMESSUNGEN

Maximale Breite	mm	790 - 1.050
Gesamthöhe	mm	2.300
Drehradius an der Rückseite	mm	525
Länge Standard-Grabungsarm (optionaler Arm)	mm	900 (1.020)
Länge Raupenketten	mm	180
Anzahl der Rollen (auf jeder Seite)	Stk.	3

### KRAFTSTOFF

Dieseltank	l	14,5
Hydrauliktank	l	9,5
Fassungsvermögen Hydrauliksystem	l	15
Fassungsvermögen Kühlsystem	l	6
Motoröl	l	1,8

### STEUERUNG

Erster Arm, Grabungsarm, Schaufel und Drehung des Aufbaus	2 Joysticks Servosteuerung
Bewegung der Raupenketten (samt Gegenlauf)	2 Hebel mit Servosteuerung
Räumschaufel	Hebel mit Servosteuerung
Zusatzhydraulik (Einfach- oder Doppelwirkung)	Potentiometrische Steuerung am li Joystick
Schwenkung	Potentiometrische Steuerung am re Joystick

## TECHNISCHE EIGENSCHAFTEN

Betriebsgewicht mit Roll-Bar	kg	1.230
Betriebsgewicht mit Roll-Bar und ABS-Dach	kg	1.255
Fahrtgeschwindigkeit	km/h	1 <sup>a</sup> : 0 ÷ 1,8 / 2 <sup>a</sup> : 0 ÷ 3,8
Drehgeschwindigkeit	rpm	9,5

### MOTOR

Modell	KUBOTA D722 - Stage 5	
Leistung (2.350 rpm)	kW - HP	10,2 - 13,7
Hubraum	cc	719
Zylinder Stk.	Stk.	3
Kühlung	Wasser	
Verbrauch	l/h	1,8
Generator	V (A)	12 (40)
Batterie	V (Ah)	12 (45)

### HYDRAULIKANLAGE

Pumpenart	2 Stk. mit Kolben	
Hubraum Pumpen	cc	5,5+5,5
Leistung Pumpen	l/min	28
Max. Ausgleichsdruck Anlage	bar	200
Zusatzhydraulik:	Max. Leistung:	l/min
	Max. Druck	bar
		28
		200

### LEISTUNGEN

Maximale Aushubtiefe mit Standardarm (optionaler Arm)	mm	2.045(2.175)
Maximale Abgabe mit Dach und Standardarm (optionaler Arm)	mm	2.290 (2.380)
Reißkraft an der Schaufel (Standardarm) ISO 6015	daN	1.150
Bruchkraft an der Schaufel (Standardarm) ISO 6015	daN	630
Zugkraft	daN	1.000
Bodendruck mit Dach mit zwei Pfosten	kg/cm <sup>2</sup>	0,31 (0,32)
Übersteigbare Neigung	60% - 30°	

### ABMESSUNGEN

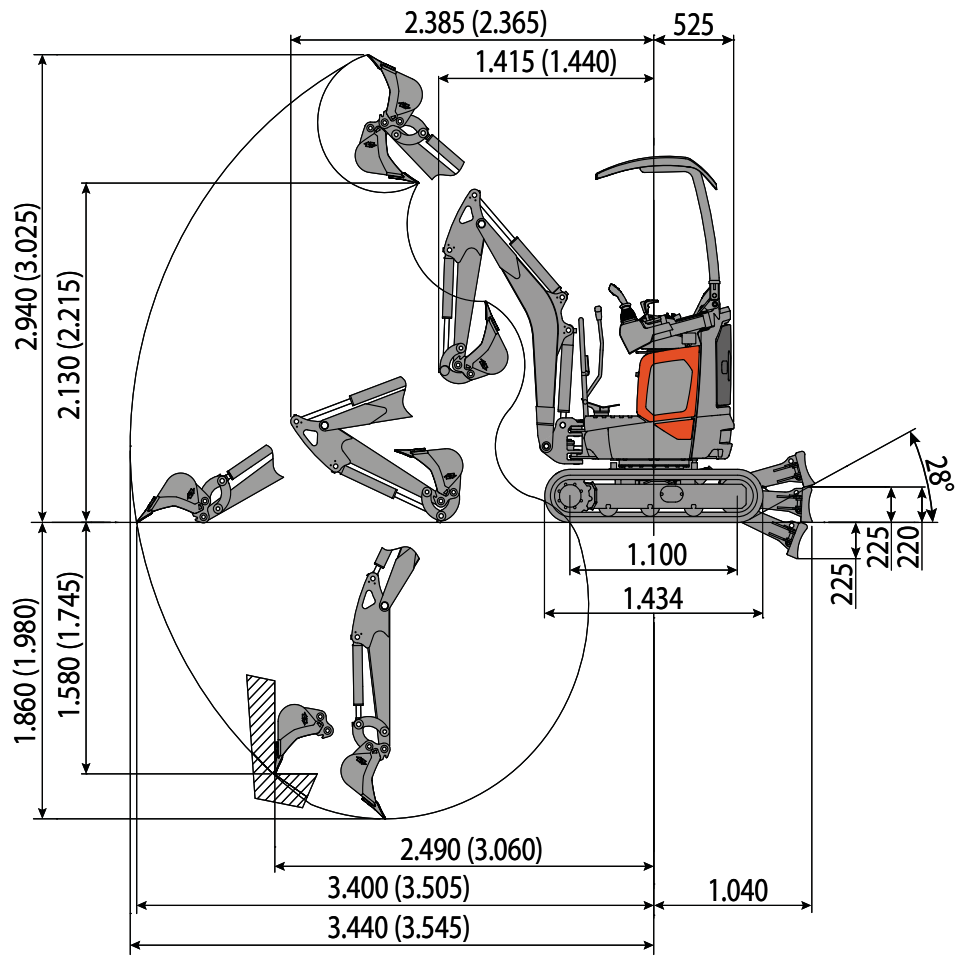
Maximale Breite	mm	790 - 1.050
Gesamthöhe	mm	2.300
Drehradius an der Rückseite	mm	565
Länge Standard-Grabungsarm (optionaler Arm)	mm	1.020 (1.150)
Länge Raupenkettens	mm	180
Anzahl der Rollen (auf jeder Seite)	Stk.	3

### KRAFTSTOFF

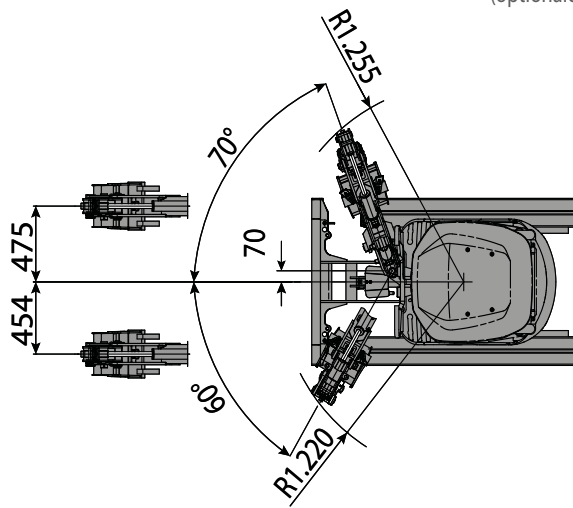
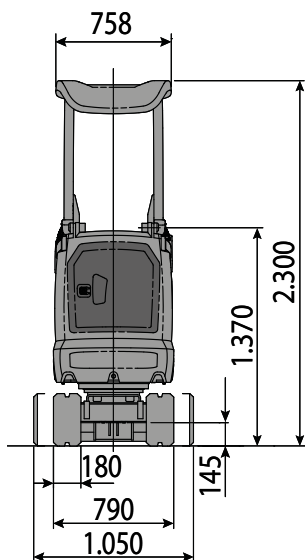
Dieseltank	l	14,5
Hydrauliktank	l	9,5
Fassungsvermögen Hydrauliksystem	l	15
Fassungsvermögen Kühlsystem	l	6
Motoröl	l	1,8

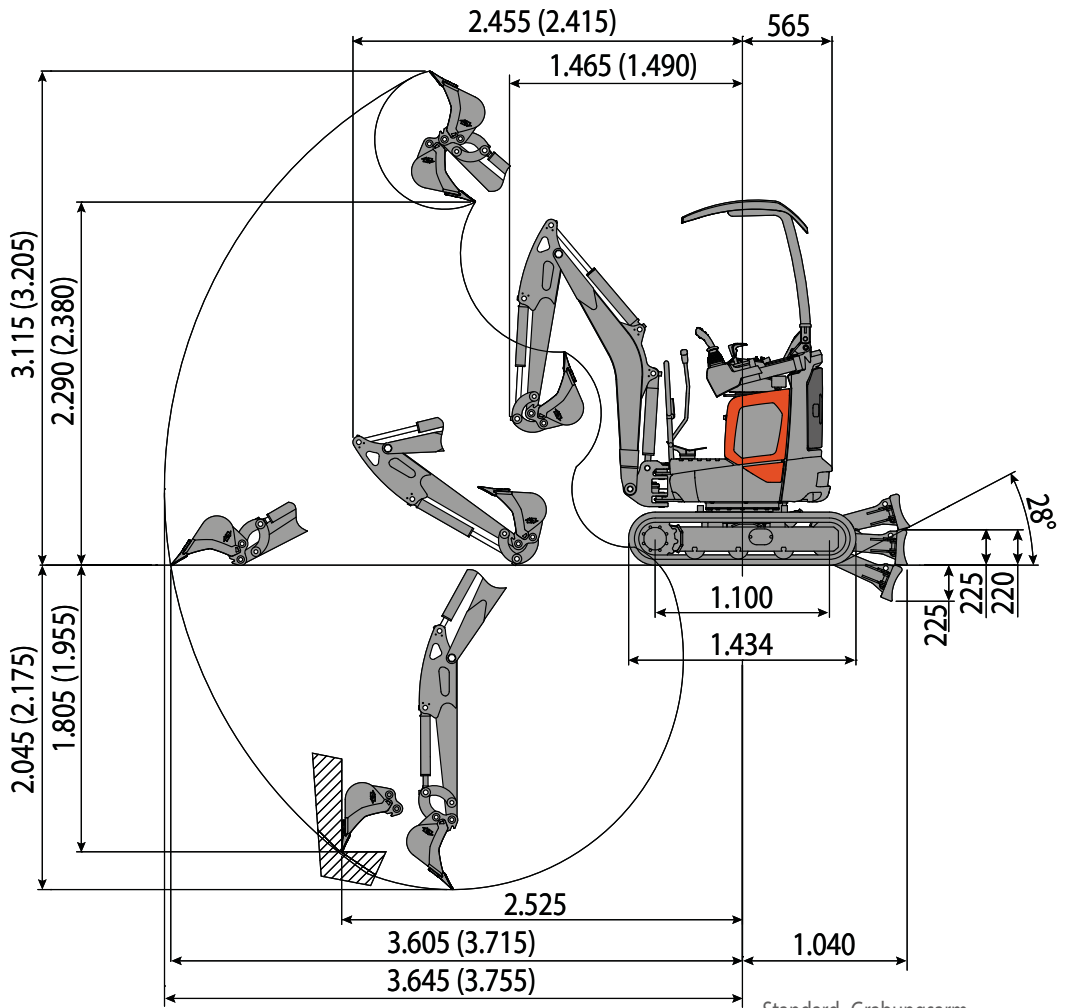
### STEUERUNG

Erster Arm, Grabungsarm, Schaufel und Drehung des Aufbaus	2 Joysticks Servosteuerung
Bewegung der Raupenkettens (samt Gegenlauf)	2 Hebel mit Servosteuerung
Räumschaufel	Hebel mit Servosteuerung
Zusatzhydraulik (Einfach- oder Doppelwirkung)	Potentiometrische Steuerung am li Joystick
Schwenkung	Potentiometrische Steuerung am re Joystick

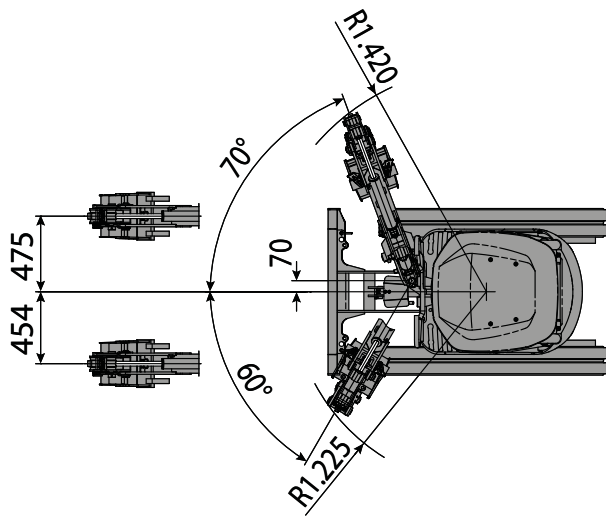
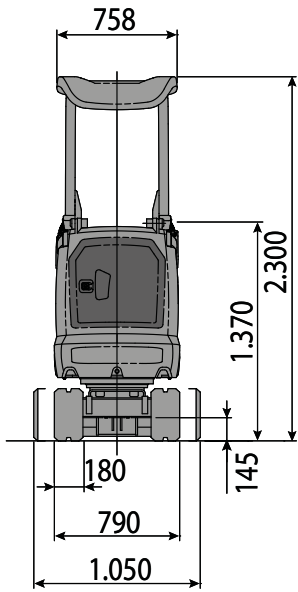


Standard-Grabungsarm  
(optionaler Grabungsarm)





Standard-Grabungsarm  
(optionaler Grabungsarm)



# HUBKAPAZITÄT

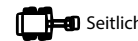
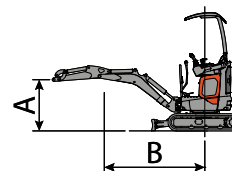
Die Hubkapazität beruht auf der Norm ISO 10567 und ist nicht höher als 75 % der statischen Kipp-  
last oder 87 % der hydraulischen Hubkapazität der Maschine.

Die Reichweite bezieht sich auf die Mitte der Rotation.

\*Gibt die Grenze der hydraulischen Tragfähigkeit an.

0 m bezieht sich auf die Bodenhöhe

Die Maschinen verstehen sich mit Kabine, Gummiraupenketten, ohne Schaufel und ohne Schnell-  
kupplung.



Einheit: t

## Schaufel angehoben, Standardarm (900 mm)

( ) in Klammern sind die Werte für den verbreiterten Unterwagen angegeben

A (m)	B (m)						
	1		2		MAX.		
2.0					*0,20	*0,22	2,43
1.0			*0,26	*0,25	0,14	0,12	2,94
0			0,24	0,18	0,12	0,10	2,95
-1.0	*0,40	*0,40	0,24	0,18	0,14	0,11	2,46

## Schaufel abgesenkt, Standardarm (900 mm)

( ) in Klammern sind die Werte für den verbreiterten Unterwagen angegeben

A (m)	B (m)						
	1.0		2.0		MAX.		
2.0					*0,20	*0,22	2,43
1.0			*0,26	*0,25	0,14	0,12	2,94
0			*0,29	0,18	*0,14	0,10	2,95
-1.0	*0,40	*0,40	*0,30	0,18	*0,16	0,11	2,46

## Schaufel angehoben, optionaler Arm (1.020 mm)

( ) in Klammern sind die Werte für den verbreiterten Unterwagen angegeben

A (m)	B (m)						
	1.0		2.0		MAX.		
2.0					*0,20	*0,20	2,58
1.0			*0,26	*0,25	0,12	0,12	3,06
0			0,24	0,17	0,10	0,09	3,07
-1.0	*0,39	*0,39	0,23	0,17	0,09	0,10	2,61

## Schaufel abgesenkt, optionaler Arm (1.020 mm)

( ) in Klammern sind die Werte für den verbreiterten Unterwagen angegeben

A (m)	B (m)						
	1.0		2.0		MAX.		
2.0					*0,20	*0,20	2,58
1.0			*0,26	*0,25	0,13	0,12	3,06
0			*0,29	0,17	0,13	0,09	3,07
-1.0	*0,39	*0,39	*0,29	0,17	0,15	0,10	2,61

# HUBKAPAZITÄT

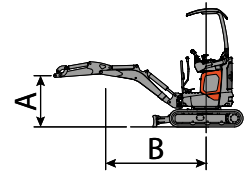
Die Hubkapazität beruht auf der Norm ISO 10567 und ist nicht höher als 75 % der statischen Kipp-  
last oder 87 % der hydraulischen Hubkapazität der Maschine.

Die Reichweite bezieht sich auf die Mitte der Rotation.

\*Gibt die Grenze der hydraulischen Tragfähigkeit an.

0 m bezieht sich auf die Bodenhöhe

Die Maschinen verstehen sich mit Kabine, Gummiraupenketten, ohne Schaufel und ohne Schnell-  
kupplung.



## Schaufel angehoben, Standardarm (1.020 mm)

( ) in Klammern sind die Werte für den verbreiterten Unterwagen angegeben

A (m)	B (m)								MAX.
	1.0		2.0		3.0		MAX.		
2.0							*0,20	*0,22	2,69
1.0			*0,30	*0,28	0,15	0,14	0,13	0,11	3,15
0			0,27	0,20	0,14	0,11	0,12	0,09	3,16
-1.0	*0,44	*0,44	0,27	0,20			0,14	0,11	2,72

## Schaufel abgesenkt, Standardarm (1.020 mm)

( ) in Klammern sind die Werte für den verbreiterten Unterwagen angegeben

A (m)	B (m)								MAX.
	1.0		2.0		3.0		MAX.		
2.0							*0,20	*0,22	2,69
1.0			*0,30	*0,28	0,15	0,14	0,13	0,11	3,15
0			0,27	0,20	0,14	0,11	0,12	0,09	3,16
-1.0	*0,44	*0,44	0,27	0,20			0,14	0,11	2,72

## Schaufel angehoben, Standardarm (1.150 mm)

( ) in Klammern sind die Werte für den verbreiterten Unterwagen angegeben

A (m)	B (m)								MAX.
	1.0		2.0		3.0		MAX.		
2.0							*0,20	*0,22	2,84
1.0			*0,29	*0,27	0,14	0,13	0,12	0,10	3,28
0			0,26	0,19	0,13	0,10	0,11	0,08	3,29
-1.0	*0,43	*0,43	0,26	0,19			0,13	0,10	2,87

## Schaufel angehoben, Standardarm (1.150 mm)

( ) in Klammern sind die Werte für den verbreiterten Unterwagen angegeben

A (m)	B (m)								MAX.
	1.0		2.0		3.0		MAX.		
2.0							*0,20	*0,22	2,84
1.0			*0,29	*0,27	*0,14	0,13	0,13	0,10	3,28
0			*0,32	0,19	*0,16	0,10	0,14	0,08	3,29
-1.0	*0,43	*0,43	*0,32	0,19			*0,15	0,10	2,87



COMPANY WITH  
QUALITY SYSTEM  
CERTIFIED BY DNV GL  
= ISO 9001 =

Die in dieser Broschüre enthaltenen Informationen sind als allgemeine Informationen anzusehen. Die Sampierana S.p.A. behält sich das Recht vor, technische Daten und Eigenschaften der Produkte jederzeit und ohne vorherige Ankündigung abzuändern. Die Fotos dienen lediglich als Beispielbilder und beziehen sich nicht unbedingt auf Produkte mit Standardausstattung. Für Angaben zur korrekten Verwendung der Produkte empfehlen wir Ihnen die Gebrauchs- und Wartungsanleitung zu Rate zu ziehen. Für die mangelnde Berücksichtigung der Angaben in der Gebrauchs- und Wartungsanleitung übernimmt das Unternehmen Sampierana S.p.A. keine Haftung für dadurch entstehende Personen- und/oder Sachschäden.